
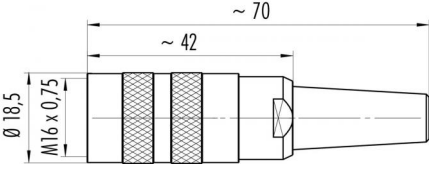
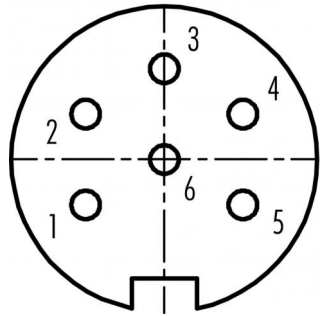


Bezeichnung	M16 IP40 Kabeldose, Polzahl: 6 DIN, 4.0 - 6.0 mm, schirmbar, crimpen (Crimpkontakte müssen separat bestellt werden), IP40
Produktgruppe Bestellnummer	M16 IP40 Serie 581 99 2022 700 06

Abbildung	Maßzeichnung	Polbild (Steckseite)
		

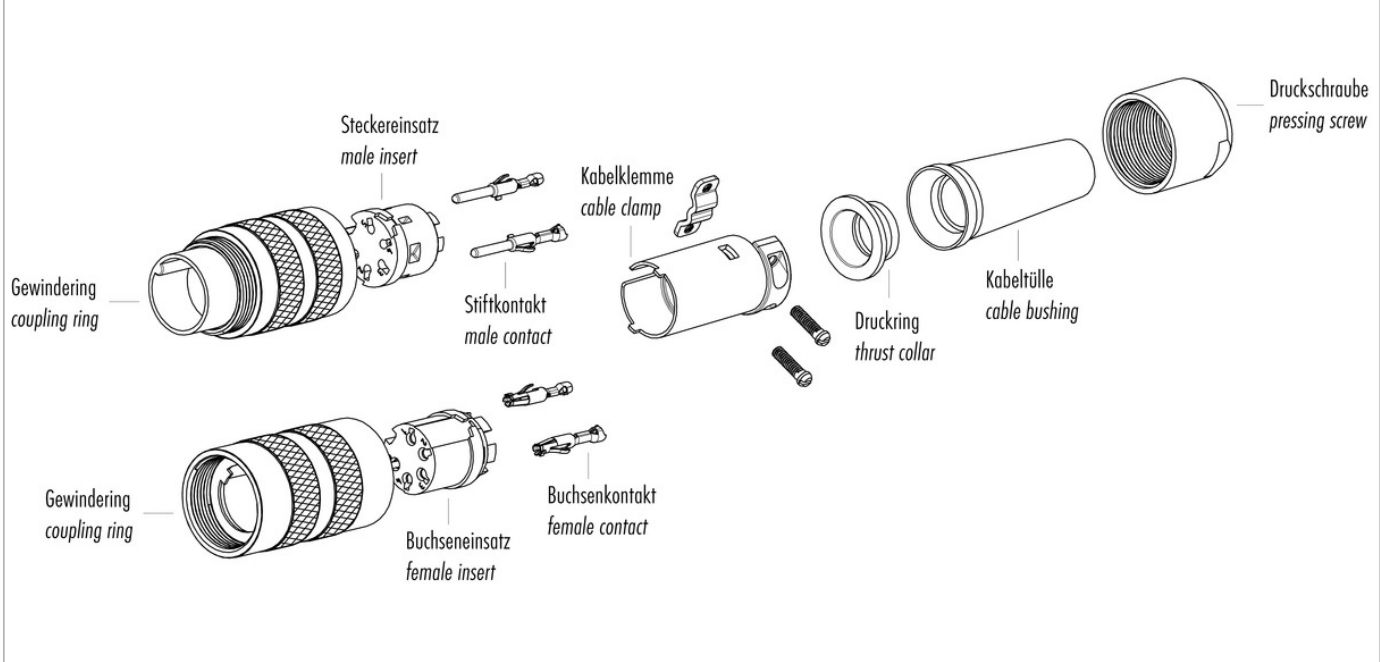
Die Einzelteildarstellung und Montageanleitung finden Sie auf der nachfolgenden Seite.

## Technische Daten

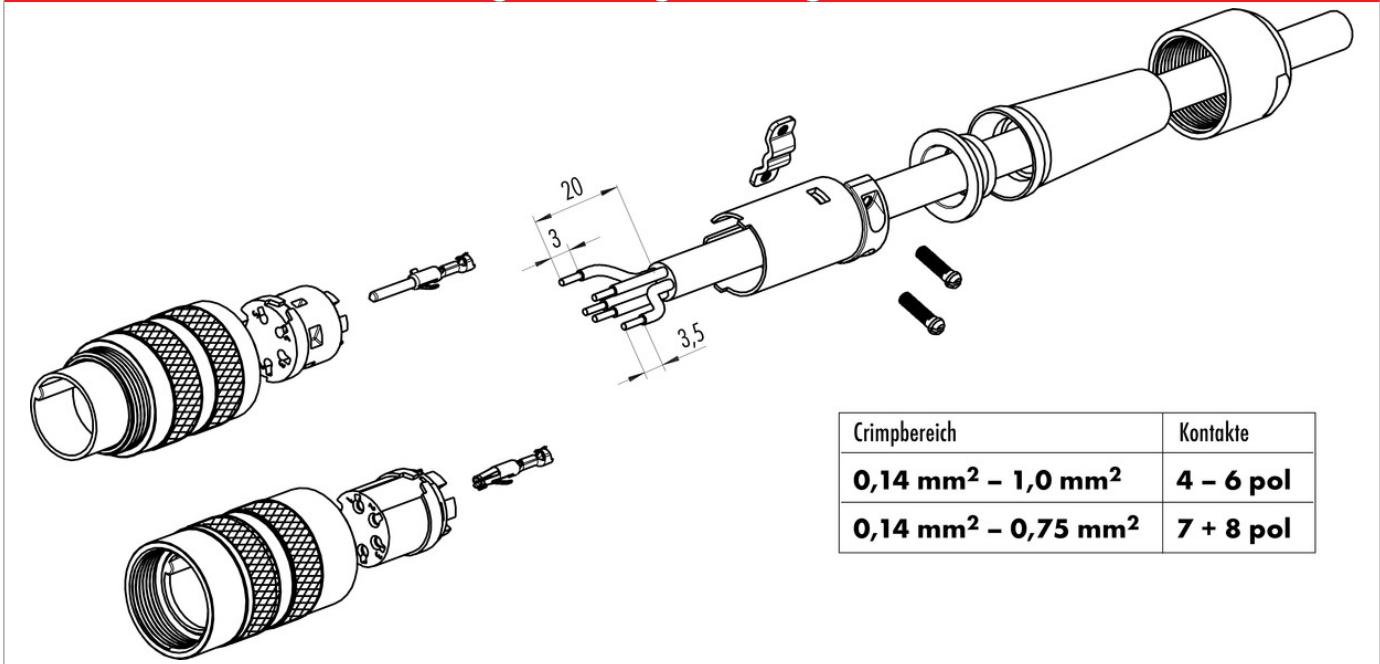
<b>Allgemeine Kennwerte</b>		<b>Elektrische Kennwerte</b>	
Steckverbinder-Bauform Steckverbinder Verriegelung Anschlussart	Kabeldose schrauben crimpen (Crimpkontakte müssen separat bestellt werden)	Bemessungsstrom (40°C) Bemessungsspannung Bemessungs-Stoßspannung Verschmutzungsgrad Überspannungskategorie Isolierstoffgruppe Isolationswiderstand EMV-Tauglichkeit Schutzart Mechanische Lebensdauer	5 A 250 V 1500 V 1 I III ≥ 10 <sup>10</sup> Ω schirmbar IP40 > 500 Steckzyklen
Anschlußquerschnitt (mm)	siehe Crimpkontakte unter Zubehör	<b>Werkstoffe</b>	
Kabeldurchlass Obere Grenztemperatur Untere Grenztemperatur Zolltarifnummer	4.0 - 6.0 mm 100 °C -40 °C 85369010	Material Kontakt  Material Kontaktkörper REACH SVHC	abhängig vom Crimpkontakt (Zubehör) PBT (UL94 V-0) CAS 7439-92-1 (Lead)

Bezeichnung	M16 IP40 Kabeldose, Polzahl: 6 DIN, 4.0 - 6.0 mm, schirmbar, crimpen (Crimpkontakte müssen separat bestellt werden), IP40
Produktgruppe	M16 IP40 Serie 581
Bestellnummer	99 2022 700 06

Einzelteildarstellung



Montageanleitung / Montageausschnitt



Bezeichnung	M16 IP40 Kabeldose, Polzahl: 6 DIN, 4.0 - 6.0 mm, schirmbar, crimpen (Crimpkontakte müssen separat bestellt werden), IP40
Produktgruppe Bestellnummer	M16 IP40 Serie 581 99 2022 700 06

## Security notices

Der Steckverbinder darf nicht unter Last gesteckt oder getrennt werden. Eine Nichtbeachtung sowie unsachgemäße Verwendung kann Personenschäden zur Folge haben.

Die Steckverbinder sind für Einsatzbereiche im Anlagen-, Steuerungs- und Elektrogerätebau entwickelt worden. Die Überprüfung, ob die Steckverbinder auch in anderen Einsatzgebieten verwendet werden können, obliegt dem Anwender.

Zum Schutz gegen unbeabsichtigtes Öffnen des Steckverbinders, ist bei einem Einsatz in Stromkreisen mit berührungsgefährlichen Spannungen das Gewinde zwischen dem Gehäuse und dem Steckverbinderkopf mit einem geeigneten Cyanacrylatkleber zu sichern. Dies gilt nicht für Steckverbinder, die in SELV und PELV Stromkreisen nach IEC 61140 (EN 61140, VDE 0140-1) eingesetzt werden.

Steckverbinder, die in Stromkreisen mit berührungsgefährlichen Spannungen eingesetzt werden, dürfen nur von, oder unter Aufsicht von Personen, die eine elektrotechnische Ausbildung besitzen, unter Berücksichtigung der geltenden Bestimmungen und Normen montiert und benutzt werden.

Der Steckverbinder ist nicht für Netzspannungen geeignet. Bitte beachten Sie die Verschmutzungsgrade und die Überspannungskategorie. Weitere Infos hierzu siehe Bereich Downloadcenter „Technische Informationen“.

Zum Verriegeln des Kabelsteckverbinders mit dem Gerätesteckverbinder wird der Gewinding „handfest“ (ca. 50 cNm) angezogen.