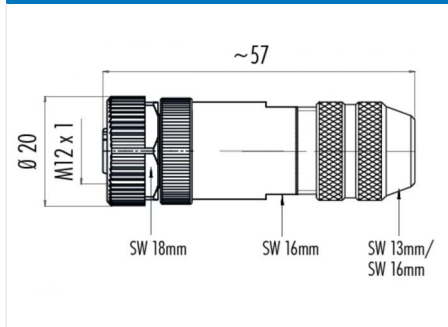


Bezeichnung **M12-A Kabeldose, Polzahl: 12, 6.0 - 8.0 mm, schirmbar, löten, IP67, UL**
 Produktgruppe **M12-A Serie 713**
 Bestellnummer **99 1492 812 12**

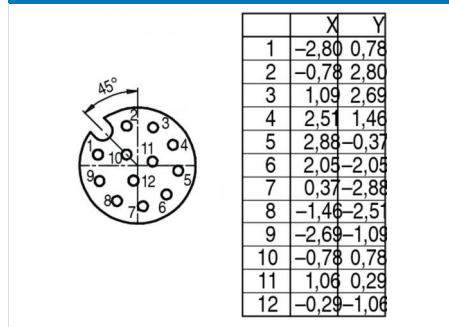
Abbildung



Maßzeichnung



Polbild



Die Einzelteildarstellung und Montageanleitung finden Sie auf der nachfolgenden Seite.

Technische Daten

Allgemeine Kennwerte

Steckverbinder-Bauform Kabeldose
 Steckverbinder Verriegelung schrauben
 Anschlussart löten
 Anschlußquerschnitt (mm) 0.25 mm²
 Anschlußquerschnitt (AWG) 24
 Kabeldurchlass 6.0 - 8.0 mm
 Obere Grenztemperatur 85 °C
 Untere Grenztemperatur -40 °C
 Zolltarifnummer 85369010

Elektrische Kennwerte

Bemessungsstrom (40°C) 1.5 A (2 A UL)
 Bemessungsspannung 30 V
 Bemessungs-Stoßspannung 500 V
 Verschmutzungsgrad 3
 Überspannungskategorie II
 Isolierstoffgruppe III
 Isolationswiderstand > 10⁸ Ω
 EMV-Tauglichkeit schirmbar
 Schutzart IP67
 Mechanische Lebensdauer > 100 Steckzyklen

Kabeldaten

Zulassung UL

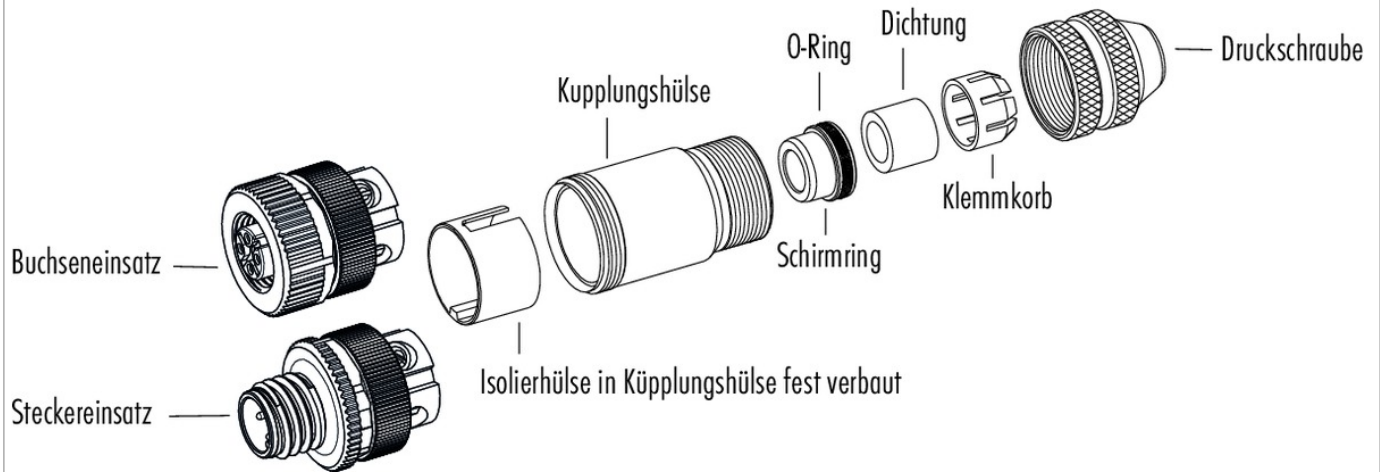
Werkstoffe

Material Kontakt CuSn (Bronze)
 Kontaktoberfläche Au (Gold)
 Material Kontaktkörper PA
 Material Gehäuse Zinkdruckguss vernickelt

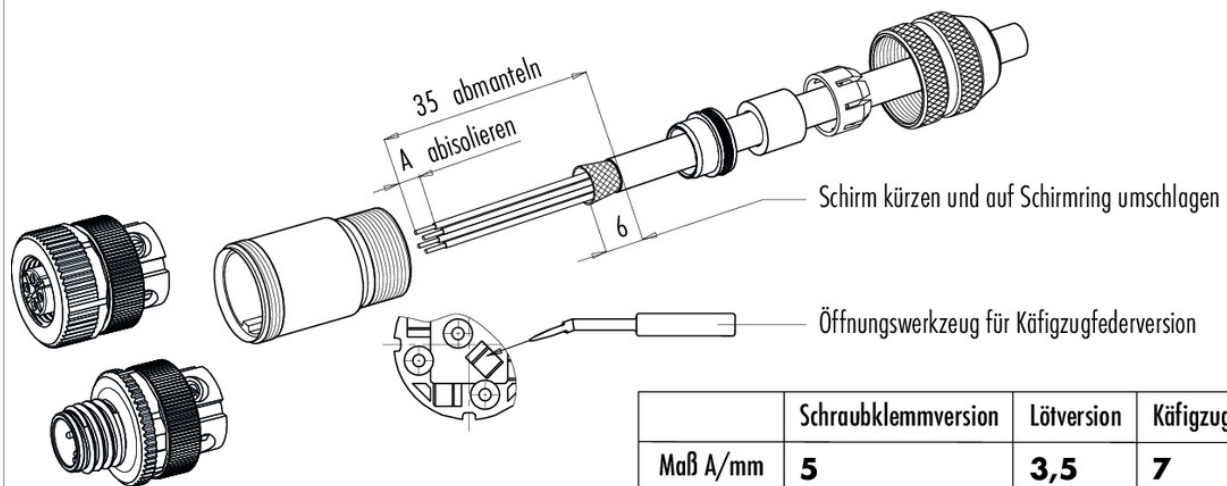
Bezeichnung **M12-A Kabeldose, Polzahl: 12, 6.0 - 8.0 mm, schirmbar, löten, IP67, UL**

Produktgruppe **M12-A Serie 713**
 Bestellnummer **99 1492 812 12**

Einzelteildarstellung



Montageanleitung / Montageausschnitt



	Schraubklemmversion	Lötversion	Käfigzugfederversion
Maß A/mm	5	3,5	7

Bezeichnung	M12-A Kabeldose, Polzahl: 12, 6.0 - 8.0 mm, schirmbar, löten, IP67, UL
Produktgruppe	M12-A Serie 713
Bestellnummer	99 1492 812 12

Security notices

Die Steckverbinder sind für Einsatzbereiche im Anlagen-, Steuerungs- und Elektrogerätebau entwickelt worden. Die Überprüfung, ob die Steckverbinder auch in anderen Einsatzgebieten verwendet werden können, obliegt dem Anwender.

Steckverbinder mit der Schutzart IP 67 und IP 68 sind nicht für die Verwendung unter Wasser geeignet. Beim Einsatz im Freien müssen die Steckverbinder gesondert gegen Korrosion geschützt werden. Weitere Infos zu den IP Schutzarten siehe im Bereich Downloadcenter „Technische Informationen“

Zum Verriegeln des Kabelsteckverbinders mit dem Gerätesteckverbinder wird der Gewinding „handfest“ (ca. 50 cNm) angezogen.