

Bezeichnung **M12-A Kabeldose, Polzahl: 8, 6.0 - 8.0 mm, schirmbar, schraubklemm, IP67, UL, PG9**
 Produktgruppe **M12-A Serie 713**
 Bestellnummer **99 1486 812 08**

Abbildung	Maßzeichnung	Polbild (Steckseite)																											
		<table border="1"> <thead> <tr> <th></th> <th>X</th> <th>Y</th> </tr> </thead> <tbody> <tr><td>1</td><td>-2,69</td><td>0,57</td></tr> <tr><td>2</td><td>-0,57</td><td>2,69</td></tr> <tr><td>3</td><td>1,66</td><td>2,20</td></tr> <tr><td>4</td><td>2,75</td><td>0,19</td></tr> <tr><td>5</td><td>1,94</td><td>-1,94</td></tr> <tr><td>6</td><td>-0,19</td><td>-2,75</td></tr> <tr><td>7</td><td>-2,20</td><td>-1,66</td></tr> <tr><td>8</td><td>0,00</td><td>0,00</td></tr> </tbody> </table>		X	Y	1	-2,69	0,57	2	-0,57	2,69	3	1,66	2,20	4	2,75	0,19	5	1,94	-1,94	6	-0,19	-2,75	7	-2,20	-1,66	8	0,00	0,00
	X	Y																											
1	-2,69	0,57																											
2	-0,57	2,69																											
3	1,66	2,20																											
4	2,75	0,19																											
5	1,94	-1,94																											
6	-0,19	-2,75																											
7	-2,20	-1,66																											
8	0,00	0,00																											

Die Einzelteildarstellung und Montageanleitung finden Sie auf der nachfolgenden Seite.

Technische Daten

Allgemeine Kennwerte

Steckverbinder-Bauform	Kabeldose
Steckverbinder Verriegelung	schrauben
Anschlussart	schraubklemm
Anschlußquerschnitt (mm)	max. 0.50 mm ²
Anschlußquerschnitt (AWG)	max. 20
Kabeldurchlass	6.0 - 8.0 mm
Obere Grenztemperatur	85 °C
Untere Grenztemperatur	-40 °C
Zolltarifnummer	85369010

Elektrische Kennwerte

Bemessungsstrom (40°C)	1.5 A (2 A UL)
Bemessungsspannung	30 V
Bemessungs-Stoßspannung	800 V
Verschmutzungsgrad	3
Überspannungskategorie	II
Isolierstoffgruppe	III
Isolationswiderstand	> 10 ⁸ Ω
EMV-Tauglichkeit	schirmbar
Schutzart	IP67
Mechanische Lebensdauer	> 100 Steckzyklen

Werkstoffe

Material Kontakt	CuSn (Bronze)
Kontaktoberfläche	Au (Gold)
Material Kontaktkörper	PA
Material Gehäuse	Zinkdruckguss vernickelt
REACH SVHC	CAS 96-45-7 (Imidazolidine-2-thione) CAS 7439-92-1 (Lead)

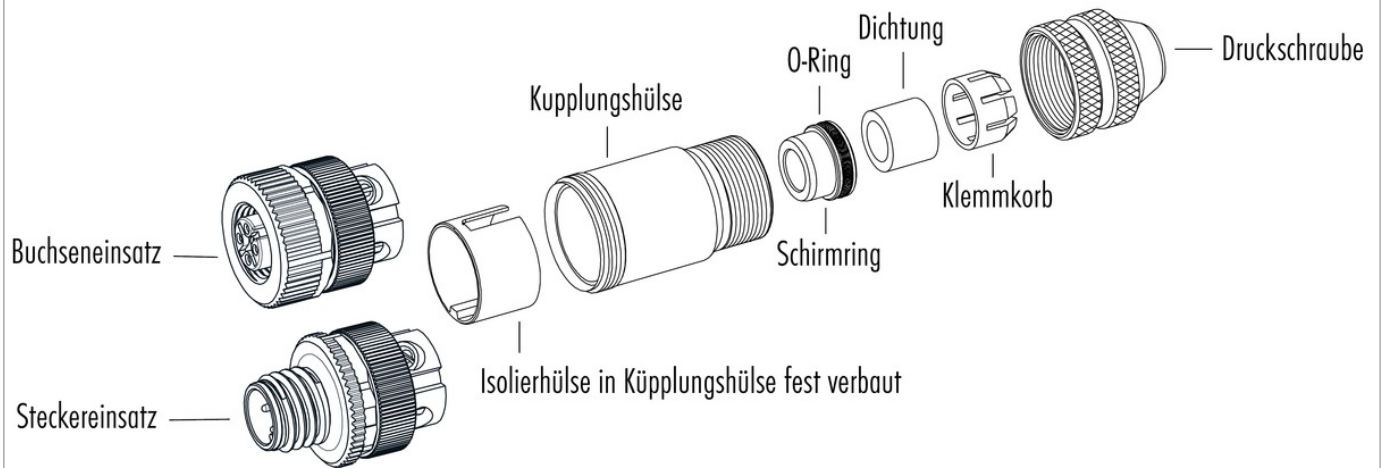
Zulassungen / Approbationen

Zulassung 1	UL
-------------	----

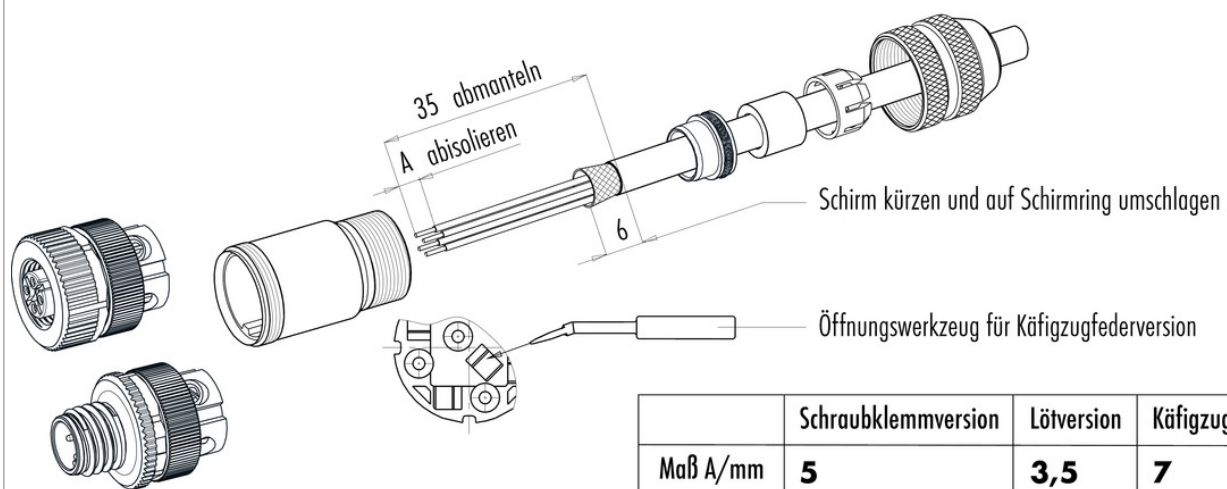
Bezeichnung **M12-A Kabeldose, Polzahl: 8, 6.0 - 8.0 mm, schirmbar, schraubklemm, IP67, UL, PG9**

Produktgruppe **M12-A Serie 713**
 Bestellnummer **99 1486 812 08**

Einzelteildarstellung



Montageanleitung / Montageausschnitt



	Schraubklemmversion	Lötversion	Käfigzugfederversion
Maß A/mm	5	3,5	7

Bezeichnung	M12-A Kabeldose, Polzahl: 8, 6.0 - 8.0 mm, schirmbar, schraubklemm, IP67, UL, PG9
Produktgruppe	M12-A Serie 713
Bestellnummer	99 1486 812 08

Security notices

Die Steckverbinder sind für Einsatzbereiche im Anlagen-, Steuerungs- und Elektrogerätebau entwickelt worden. Die Überprüfung, ob die Steckverbinder auch in anderen Einsatzgebieten verwendet werden können, obliegt dem Anwender.

Steckverbinder mit der Schutzart IP 67 und IP 68 sind nicht für die Verwendung unter Wasser geeignet. Beim Einsatz im Freien müssen die Steckverbinder gesondert gegen Korrosion geschützt werden. Weitere Infos zu den IP Schutzarten siehe im Bereich Downloadcenter „Technische Informationen“

Zum Verriegeln des Kabelsteckverbinders mit dem Gerätesteckverbinder wird der Gewinding „handfest“ (ca. 50 cNm) angezogen.