

Bezeichnung **M12-A Kabeldose, Polzahl: 5, 5.0 - 8.0 mm, schirmbar, schraubklemm, IP67, UL**
 Produktgruppe **M12-A Serie 713**
 Bestellnummer **99 1438 814 05**

| Abbildung | Maßzeichnung | Polbild (Steckseite) | | | | | | | | | | | | | | | | | | |
|-----------|--------------|--|--|---|---|---|-------|------|---|------|------|---|------|------|---|------|-------|---|------|------|
| | | <table border="1"> <thead> <tr> <th></th> <th>X</th> <th>Y</th> </tr> </thead> <tbody> <tr> <td>1</td> <td>-2,50</td> <td>0,00</td> </tr> <tr> <td>2</td> <td>0,00</td> <td>2,50</td> </tr> <tr> <td>3</td> <td>2,50</td> <td>0,00</td> </tr> <tr> <td>4</td> <td>0,00</td> <td>-2,50</td> </tr> <tr> <td>5</td> <td>0,00</td> <td>0,00</td> </tr> </tbody> </table> | | X | Y | 1 | -2,50 | 0,00 | 2 | 0,00 | 2,50 | 3 | 2,50 | 0,00 | 4 | 0,00 | -2,50 | 5 | 0,00 | 0,00 |
| | X | Y | | | | | | | | | | | | | | | | | | |
| 1 | -2,50 | 0,00 | | | | | | | | | | | | | | | | | | |
| 2 | 0,00 | 2,50 | | | | | | | | | | | | | | | | | | |
| 3 | 2,50 | 0,00 | | | | | | | | | | | | | | | | | | |
| 4 | 0,00 | -2,50 | | | | | | | | | | | | | | | | | | |
| 5 | 0,00 | 0,00 | | | | | | | | | | | | | | | | | | |

Die Einzelteildarstellung und Montageanleitung finden Sie auf der nachfolgenden Seite.

Technische Daten

Allgemeine Kennwerte

| | |
|-----------------------------|---------------------------|
| Steckverbinder-Bauform | Kabeldose |
| Steckverbinder Verriegelung | schrauben |
| Anschlussart | schraubklemm |
| Anschlußquerschnitt (mm) | max. 0.75 mm ² |
| Anschlußquerschnitt (AWG) | max. 18 |
| Kabeldurchlass | 5.0 - 8.0 mm |
| Obere Grenztemperatur | 85 °C |
| Untere Grenztemperatur | -40 °C |
| Zolltarifnummer | 85369010 |

Elektrische Kennwerte

| | |
|-------------------------|---------------------|
| Bemessungsstrom (40°C) | 4 A (3 A UL) |
| Bemessungsspannung | 60 V |
| Bemessungs-Stoßspannung | 1500 V |
| Verschmutzungsgrad | 3 |
| Überspannungskategorie | II |
| Isolierstoffgruppe | III |
| Isolationswiderstand | > 10 ⁸ Ω |
| EMV-Tauglichkeit | schirmbar |
| Schutzart | IP67 |
| Mechanische Lebensdauer | > 100 Steckzyklen |

Werkstoffe

| | |
|------------------------|--------------------------|
| Material Kontakt | CuZn (Messing) |
| Kontaktoberfläche | Au (Gold) |
| Material Kontaktkörper | PA |
| Material Gehäuse | Zinkdruckguss vernickelt |
| REACH SVHC | CAS 7439-92-1 (Lead) |

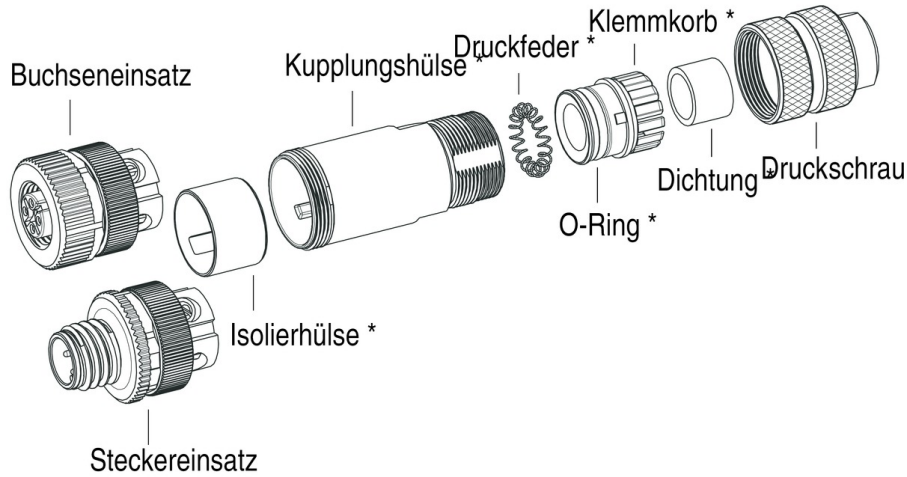
Zulassungen / Approbationen

| | |
|-------------|----|
| Zulassung 1 | UL |
|-------------|----|

Bezeichnung **M12-A Kabeldose, Polzahl: 5, 5.0 - 8.0 mm, schirmbar, schraubklemm, IP67, UL**

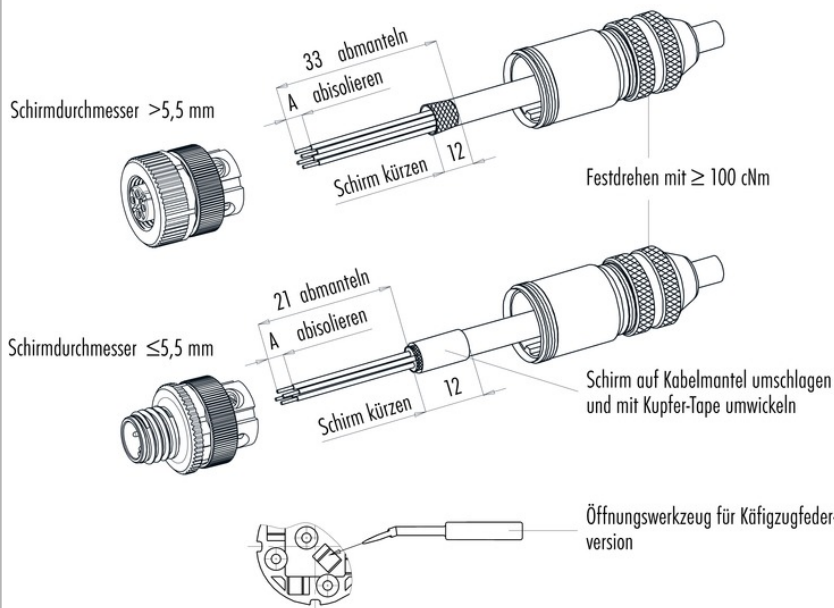
Produktgruppe **M12-A Serie 713**
Bestellnummer **99 1438 814 05**

Einzelteildarstellung



* Teile vormontiert

Montageanleitung / Montageausschnitt



Schirmdurchmesser >5,5 mm

1. Gehäuse auf Kabel auffädeln.
2. Abmanteln, abisolieren, Schirm kürzen.
3. Litzen anschließen (schrauben).
4. 4 Kontakte bestücken.
5. Gehäuse mit Stecker- bzw. Buchseneinsatz verschrauben und Druckschraube festdrehen.

Schirmdurchmesser ≤5,5 mm

1. Gehäuse auf Kabel auffädeln.
2. Abmanteln, abisolieren, Schirm kürzen, Schirm auf Kabelmantel umschlagen und mit Kupfer-Tape umwickeln.
3. Litzen anschließen (schrauben).
4. 4 Kontakte bestücken.
5. Gehäuse mit Stecker- bzw. Buchseneinsatz verschrauben und Druckschraube festdrehen.

| | Schraubklemmversion | Käfigzugfeder-version |
|----------|---------------------|-----------------------|
| Maß A/mm | 5 | 7 |

| | |
|---------------|---|
| Bezeichnung | M12-A Kabeldose, Polzahl: 5, 5.0 - 8.0 mm, schirmbar, schraubklemm, IP67, UL |
| Produktgruppe | M12-A Serie 713 |
| Bestellnummer | 99 1438 814 05 |

Security notices

Die Steckverbinder sind für Einsatzbereiche im Anlagen-, Steuerungs- und Elektrogerätebau entwickelt worden. Die Überprüfung, ob die Steckverbinder auch in anderen Einsatzgebieten verwendet werden können, obliegt dem Anwender.

Steckverbinder mit der Schutzart IP 67 und IP 68 sind nicht für die Verwendung unter Wasser geeignet. Beim Einsatz im Freien müssen die Steckverbinder gesondert gegen Korrosion geschützt werden. Weitere Infos zu den IP Schutzarten siehe im Bereich Downloadcenter „Technische Informationen“

Zum Verriegeln des Kabelsteckverbinders mit dem Gerätesteckverbinder wird der Gewinding „handfest“ (ca. 50 cNm) angezogen.