

Bezeichnung **RD30 Flanschdose, Polzahl: 24, löten, IP65**
 Produktgruppe **RD30 Serie 694**
 Bestellnummer **99 0740 00 24**

Abbildung	Maßzeichnung	Polbild (Steckseite)																																																																											
		<table border="1"> <thead> <tr> <th></th> <th>X</th> <th>Y</th> </tr> </thead> <tbody> <tr><td>1</td><td>-5,25</td><td>-6,60</td></tr> <tr><td>2</td><td>-1,75</td><td>-6,60</td></tr> <tr><td>3</td><td>1,75</td><td>-6,60</td></tr> <tr><td>4</td><td>5,25</td><td>-6,60</td></tr> <tr><td>5</td><td>7,00</td><td>-3,10</td></tr> <tr><td>6</td><td>3,50</td><td>-3,10</td></tr> <tr><td>7</td><td>0,00</td><td>-3,10</td></tr> <tr><td>8</td><td>-3,50</td><td>-3,10</td></tr> <tr><td>9</td><td>-7,00</td><td>-3,10</td></tr> <tr><td>10</td><td>-8,75</td><td>0,40</td></tr> <tr><td>11</td><td>-5,25</td><td>0,40</td></tr> <tr><td>12</td><td>-1,75</td><td>0,40</td></tr> <tr><td>13</td><td>1,75</td><td>0,40</td></tr> <tr><td>14</td><td>5,25</td><td>0,40</td></tr> <tr><td>15</td><td>8,75</td><td>0,40</td></tr> <tr><td>16</td><td>7,00</td><td>3,90</td></tr> <tr><td>17</td><td>3,50</td><td>3,90</td></tr> <tr><td>18</td><td>0,00</td><td>3,90</td></tr> <tr><td>19</td><td>-3,50</td><td>3,90</td></tr> <tr><td>20</td><td>-7,00</td><td>3,90</td></tr> <tr><td>21</td><td>-5,25</td><td>7,40</td></tr> <tr><td>22</td><td>-1,75</td><td>7,40</td></tr> <tr><td>23</td><td>1,75</td><td>7,40</td></tr> <tr><td>24</td><td>5,25</td><td>7,40</td></tr> </tbody> </table>		X	Y	1	-5,25	-6,60	2	-1,75	-6,60	3	1,75	-6,60	4	5,25	-6,60	5	7,00	-3,10	6	3,50	-3,10	7	0,00	-3,10	8	-3,50	-3,10	9	-7,00	-3,10	10	-8,75	0,40	11	-5,25	0,40	12	-1,75	0,40	13	1,75	0,40	14	5,25	0,40	15	8,75	0,40	16	7,00	3,90	17	3,50	3,90	18	0,00	3,90	19	-3,50	3,90	20	-7,00	3,90	21	-5,25	7,40	22	-1,75	7,40	23	1,75	7,40	24	5,25	7,40
	X	Y																																																																											
1	-5,25	-6,60																																																																											
2	-1,75	-6,60																																																																											
3	1,75	-6,60																																																																											
4	5,25	-6,60																																																																											
5	7,00	-3,10																																																																											
6	3,50	-3,10																																																																											
7	0,00	-3,10																																																																											
8	-3,50	-3,10																																																																											
9	-7,00	-3,10																																																																											
10	-8,75	0,40																																																																											
11	-5,25	0,40																																																																											
12	-1,75	0,40																																																																											
13	1,75	0,40																																																																											
14	5,25	0,40																																																																											
15	8,75	0,40																																																																											
16	7,00	3,90																																																																											
17	3,50	3,90																																																																											
18	0,00	3,90																																																																											
19	-3,50	3,90																																																																											
20	-7,00	3,90																																																																											
21	-5,25	7,40																																																																											
22	-1,75	7,40																																																																											
23	1,75	7,40																																																																											
24	5,25	7,40																																																																											

Die Montageanleitung finden Sie auf der nachfolgenden Seite.

Technische Daten

Allgemeine Kennwerte

Steckverbinder-Bauform	Flanschdose
Steckverbinder Verriegelung	schrauben
Anschlussart	löten
Anschlußquerschnitt (mm)	max. 0.25 mm ²
Anschlußquerschnitt (AWG)	max. AWG 24
Obere Grenztemperatur	100 °C
Untere Grenztemperatur	-40 °C
Zolltarifnummer	85369010

Elektrische Kennwerte

Bemessungsstrom (40°C)	3 A
Bemessungsspannung	125 V
Bemessungs-Stoßspannung	2500 V
Verschmutzungsgrad	3
Überspannungskategorie	III
Isolierstoffgruppe	III
Isolationswiderstand	≥ 10 ¹⁰ Ω
Schutzart	IP65
Mechanische Lebensdauer	> 500 Steckzyklen

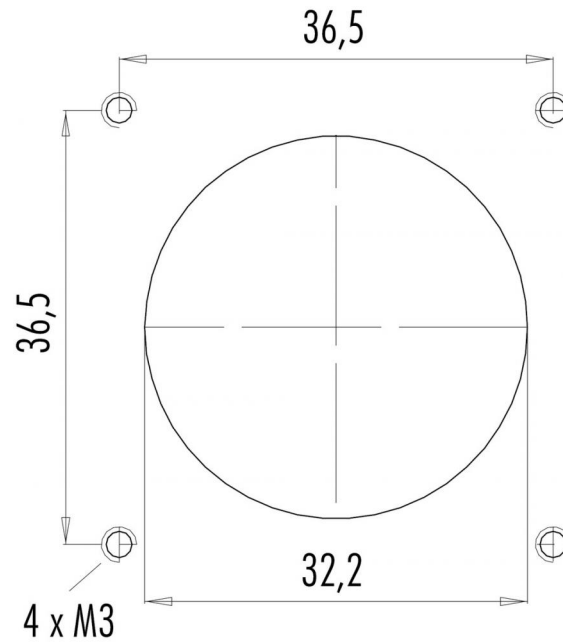
Werkstoffe

Material Kontakt	CuSn (Bronze)
Kontaktoberfläche	Au (Gold)
Material Kontaktkörper	PA (UL94 HB)
Material Gehäuse	PA
REACH SVHC	CAS 7439-92-1 (Lead)

Bezeichnung **RD30 Flanschdose, Polzahl: 24, löten, IP65**

Produktgruppe **RD30 Serie 694**
Bestellnummer **99 0740 00 24**

Montageanleitung / Montageausschnitt



Bezeichnung	RD30 Flanschdose, Polzahl: 24, löten, IP65
Produktgruppe	RD30 Serie 694
Bestellnummer	99 0740 00 24

Security notices

Der Steckverbinder darf nicht unter Last gesteckt oder getrennt werden. Eine Nichtbeachtung sowie unsachgemäße Verwendung kann Personenschäden zur Folge haben.

Die Steckverbinder sind für Einsatzbereiche im Anlagen-, Steuerungs- und Elektrogerätebau entwickelt worden. Die Überprüfung, ob die Steckverbinder auch in anderen Einsatzgebieten verwendet werden können, obliegt dem Anwender.

Steckverbinder mit der Schutzart IP 67 und IP 68 sind nicht für die Verwendung unter Wasser geeignet. Beim Einsatz im Freien müssen die Steckverbinder gesondert gegen Korrosion geschützt werden. Weitere Infos zu den IP Schutzarten siehe im Bereich Downloadcenter „Technische Informationen“.