

Bezeichnung **M12-A Kabeldose, Polzahl: 4, 4.0 - 8.0 mm, schneidklemm, IP67**

Produktgruppe **M12-A Serie 713**  
 Bestellnummer **99 0528 14 04**

Abbildung	Maßzeichnung	Polbild (Steckseite)																					
	<table border="1"> <thead> <tr> <th>Kabel Ø</th> <th>Ø</th> </tr> </thead> <tbody> <tr> <td>3,5-6</td> <td>16,3</td> </tr> <tr> <td>4-8</td> <td>18,4</td> </tr> </tbody> </table>	Kabel Ø	Ø	3,5-6	16,3	4-8	18,4	<table border="1"> <thead> <tr> <th></th> <th>X</th> <th>Y</th> </tr> </thead> <tbody> <tr> <td>1</td> <td>-2,50</td> <td>0,00</td> </tr> <tr> <td>2</td> <td>0,00</td> <td>2,50</td> </tr> <tr> <td>3</td> <td>2,50</td> <td>0,00</td> </tr> <tr> <td>4</td> <td>0,00</td> <td>-2,50</td> </tr> </tbody> </table>		X	Y	1	-2,50	0,00	2	0,00	2,50	3	2,50	0,00	4	0,00	-2,50
Kabel Ø	Ø																						
3,5-6	16,3																						
4-8	18,4																						
	X	Y																					
1	-2,50	0,00																					
2	0,00	2,50																					
3	2,50	0,00																					
4	0,00	-2,50																					

Die Montageanleitung finden Sie auf der nachfolgenden Seite.

## Technische Daten

### Allgemeine Kennwerte

Steckverbinder-Bauform	Kabeldose
Steckverbinder Verriegelung	schrauben
Anschlussart	schneidklemm
Anschlußquerschnitt (mm)	0.34 - 0.75 mm <sup>2</sup>
Anschlußquerschnitt (AWG)	AWG 26 - 22
Kabeldurchlass	4.0 - 8.0 mm
Obere Grenztemperatur	80 °C
Untere Grenztemperatur	-40 °C
Zolltarifnummer	85369010

### Elektrische Kennwerte

Bemessungsstrom (40°C)	4 A
Bemessungsspannung	250 V
Bemessungs-Stoßspannung	2500 V
Verschmutzungsgrad	3
Überspannungskategorie	II
Isolierstoffgruppe	III
Isolationswiderstand	> 10 <sup>8</sup> Ω
Schutzart	IP67
Mechanische Lebensdauer	> 100 Steckzyklen

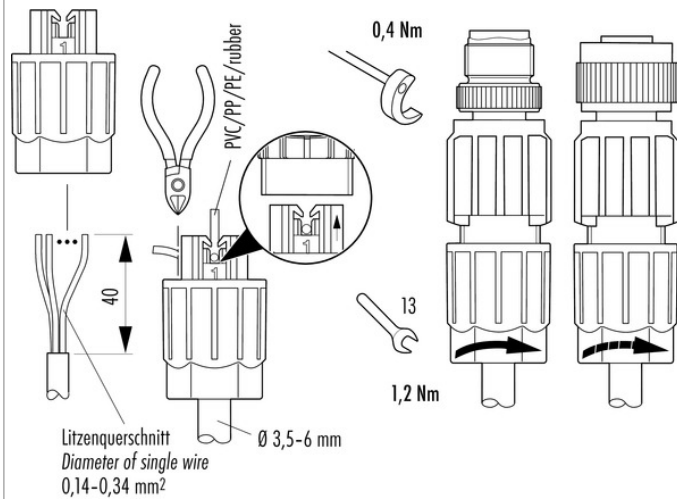
### Werkstoffe

Material Kontakt	CuZn (Messing)
Kontaktoberfläche	Au (Gold)
Material Kontaktkörper	TPU
Material Gehäuse	PA
REACH SVHC	No pollutants

Bezeichnung **M12-A Kabeldose, Polzahl: 4, 4.0 - 8.0 mm, schneidklemm, IP67**

Produktgruppe **M12-A Serie 713**  
 Bestellnummer **99 0528 14 04**

Montageanleitung / Montageausschnitt



Anschlussquerschnitt	Wire gauge	0,14-0,34 mm <sup>2</sup> (AWG 26-22)
Ader-Ø incl. Isolation	Core-Ø incl. insulation	0,7-1,6 mm
Material Aderisolation	Material of core insulation	PVC/PE/PP/Gummi/rubber
Litzenaufbau nach VDE 0295/ kleinster Draht-Ø	Design of wire acc.to VDE 0295/ smallest wire-Ø of cores	Klasse/class 2-6
Anschlusshäufigkeit	Termination frequency	10

Bezeichnung	<b>M12-A Kabeldose, Polzahl: 4, 4.0 - 8.0 mm, schneidklemm, IP67</b>
Produktgruppe	<b>M12-A Serie 713</b>
Bestellnummer	<b>99 0528 14 04</b>

## Security notices

Der Steckverbinder darf nicht unter Last gesteckt oder getrennt werden. Eine Nichtbeachtung sowie unsachgemäße Verwendung kann Personenschäden zur Folge haben.

Die Steckverbinder sind für Einsatzbereiche im Anlagen-, Steuerungs- und Elektrogerätebau entwickelt worden. Die Überprüfung, ob die Steckverbinder auch in anderen Einsatzgebieten verwendet werden können, obliegt dem Anwender.

Zum Schutz gegen unbeabsichtigtes Öffnen des Steckverbinders, ist bei einem Einsatz in Stromkreisen mit berührunggefährlichen Spannungen das Gewinde zwischen dem Gehäuse und dem Steckverbinderkopf mit einem geeigneten Cyanacrylatkleber zu sichern. Dies gilt nicht für Steckverbinder, die in SELV und PELV Stromkreisen nach IEC 61140 (EN 61140, VDE 0140-1) eingesetzt werden.

Steckverbinder, die in Stromkreisen mit berührunggefährlichen Spannungen eingesetzt werden, dürfen nur von, oder unter Aufsicht von Personen, die eine elektrotechnische Ausbildung besitzen, unter Berücksichtigung der geltenden Bestimmungen und Normen montiert und benutzt werden.

Steckverbinder mit der Schutzart IP 67 und IP 68 sind nicht für die Verwendung unter Wasser geeignet. Beim Einsatz im Freien müssen die Steckverbinder gesondert gegen Korrosion geschützt werden. Weitere Infos zu den IP Schutzarten siehe im Bereich Downloadcenter „Technische Informationen“.

Zum Verriegeln des Kabelsteckverbinders mit dem Gerätesteckverbinder wird der Gewinding „handfest“ (ca. 50 cNm) angezogen.