

Bezeichnung **M12-A Kabeldose, Polzahl: 8, 6.0 - 8.0 mm, nicht geschirmt, schraubklemm, IP67, UL**
 Produktgruppe **M12-A Serie 713**
 Bestellnummer **99 0486 12 08**

| Abbildung | Maßzeichnung | Polbild | | | | | | | | | | | | | | | | | | | | | | | | | | | |
|-----------|--------------|---|--|---|---|---|-------|------|---|-------|------|---|------|------|---|------|------|---|------|-------|---|-------|-------|---|-------|-------|---|------|------|
| | | <table border="1"> <thead> <tr> <th></th> <th>X</th> <th>Y</th> </tr> </thead> <tbody> <tr><td>1</td><td>-2,69</td><td>0,57</td></tr> <tr><td>2</td><td>-0,57</td><td>2,69</td></tr> <tr><td>3</td><td>1,66</td><td>2,20</td></tr> <tr><td>4</td><td>2,75</td><td>0,19</td></tr> <tr><td>5</td><td>1,94</td><td>-1,94</td></tr> <tr><td>6</td><td>-0,19</td><td>-2,75</td></tr> <tr><td>7</td><td>-2,20</td><td>-1,66</td></tr> <tr><td>8</td><td>0,00</td><td>0,00</td></tr> </tbody> </table> | | X | Y | 1 | -2,69 | 0,57 | 2 | -0,57 | 2,69 | 3 | 1,66 | 2,20 | 4 | 2,75 | 0,19 | 5 | 1,94 | -1,94 | 6 | -0,19 | -2,75 | 7 | -2,20 | -1,66 | 8 | 0,00 | 0,00 |
| | X | Y | | | | | | | | | | | | | | | | | | | | | | | | | | | |
| 1 | -2,69 | 0,57 | | | | | | | | | | | | | | | | | | | | | | | | | | | |
| 2 | -0,57 | 2,69 | | | | | | | | | | | | | | | | | | | | | | | | | | | |
| 3 | 1,66 | 2,20 | | | | | | | | | | | | | | | | | | | | | | | | | | | |
| 4 | 2,75 | 0,19 | | | | | | | | | | | | | | | | | | | | | | | | | | | |
| 5 | 1,94 | -1,94 | | | | | | | | | | | | | | | | | | | | | | | | | | | |
| 6 | -0,19 | -2,75 | | | | | | | | | | | | | | | | | | | | | | | | | | | |
| 7 | -2,20 | -1,66 | | | | | | | | | | | | | | | | | | | | | | | | | | | |
| 8 | 0,00 | 0,00 | | | | | | | | | | | | | | | | | | | | | | | | | | | |

Die Einzelteildarstellung und Montageanleitung finden Sie auf der nachfolgenden Seite.

Technische Daten

Allgemeine Kennwerte

| | |
|-----------------------------|----------------------|
| Steckverbinder-Bauform | Kabeldose |
| Steckverbinder Verriegelung | schrauben |
| Anschlussart | schraubklemm |
| Anschlußquerschnitt (mm) | 0.50 mm ² |
| Anschlußquerschnitt (AWG) | 20 |
| Kabeldurchlass | 6.0 - 8.0 mm |
| Obere Grenztemperatur | 85 °C |
| Untere Grenztemperatur | - 40 °C |
| Zolltarifnummer | 85369010 |

Elektrische Kennwerte

| | |
|-------------------------|---------------------|
| Bemessungsstrom (40°C) | 1.5 A (2 A UL) |
| Bemessungsspannung | 30 V |
| Bemessungs-Stoßspannung | 800 V |
| Verschmutzungsgrad | 3 |
| Überspannungskategorie | II |
| Isolierstoffgruppe | III |
| Isolationswiderstand | > 10 ⁸ Ω |
| EMV-Tauglichkeit | nicht geschirmt |
| Schutzart | IP67 |
| Mechanische Lebensdauer | > 100 Steckzyklen |

Kabeldaten

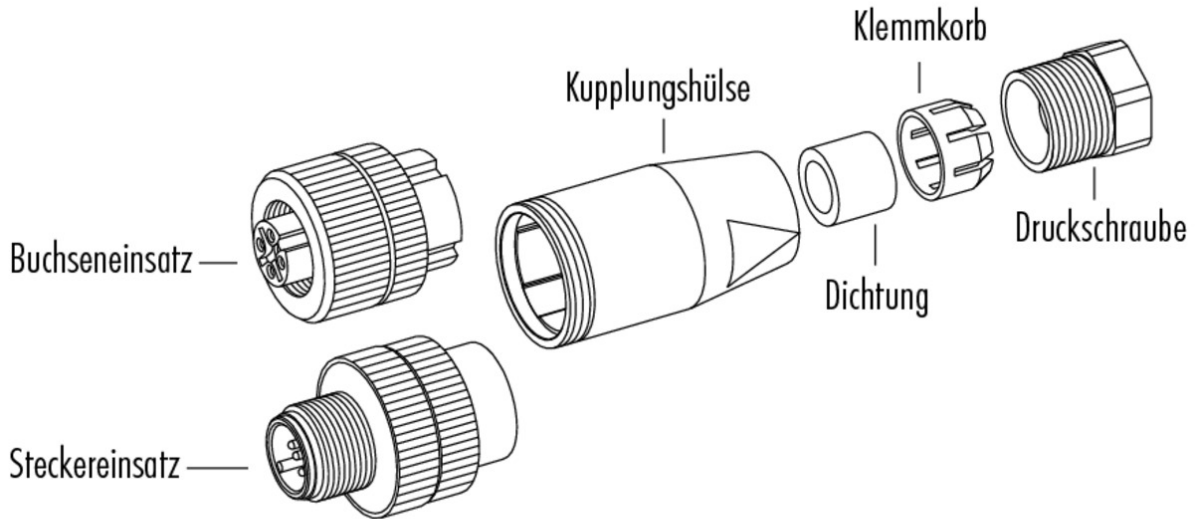
Zulassung **UL**

Werkstoffe

| | |
|------------------------|---------------|
| Material Kontakt | CuSn (Bronze) |
| Kontaktoberfläche | Au (Gold) |
| Material Kontaktkörper | PA |
| Material Gehäuse | PA |

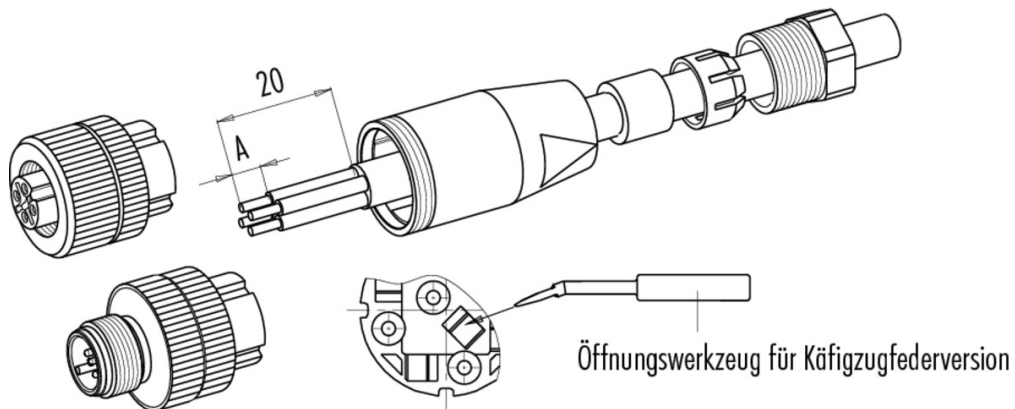
Bezeichnung **M12-A Kabeldose, Polzahl: 8, 6.0 - 8.0 mm, nicht geschirmt, schraubklemm, IP67, UL**
 Produktgruppe **M12-A Serie 713**
 Bestellnummer **99 0486 12 08**

Einzelteildarstellung



Material der Gewinderinge: Kunststoff, Zink Druckguss, Edelstahl

Montageanleitung / Montageausschnitt



| | Schraubklemmversion | Lötversion | Käfigzugfederversion |
|----------|---------------------|------------|----------------------|
| Maß A/mm | 5 | 3,5 | 7 |

Material der Gewinderinge: Kunststoff, Zink Druckguss, Edelstahl

| | |
|---------------|---|
| Bezeichnung | M12-A Kabeldose, Polzahl: 8, 6.0 - 8.0 mm, nicht geschirmt, schraubklemm, IP67, UL |
| Produktgruppe | M12-A Serie 713 |
| Bestellnummer | 99 0486 12 08 |

Security notices

Die Steckverbinder sind für Einsatzbereiche im Anlagen-, Steuerungs- und Elektrogerätebau entwickelt worden. Die Überprüfung, ob die Steckverbinder auch in anderen Einsatzgebieten verwendet werden können, obliegt dem Anwender.

Steckverbinder mit der Schutzart IP 67 und IP 68 sind nicht für die Verwendung unter Wasser geeignet. Beim Einsatz im Freien müssen die Steckverbinder gesondert gegen Korrosion geschützt werden. Weitere Infos zu den IP Schutzarten siehe im Bereich Downloadcenter „Technische Informationen“

Zum Verriegeln des Kabelsteckverbinders mit dem Gerätesteckverbinder wird der Gewinding „handfest“ (ca. 50 cNm) angezogen.