

Bezeichnung **M12-A Kabelstecker, Polzahl: 5, 4.0 - 6.0 mm, nicht geschirmt, schraubklemm, IP67, UL**  
 Produktgruppe **M12-A Serie 713**  
 Bestellnummer **99 0437 14 05**

Abbildung	Maßzeichnung	Polbild (Steckseite)																		
		<table border="1"> <thead> <tr> <th></th> <th>X</th> <th>Y</th> </tr> </thead> <tbody> <tr> <td>1</td> <td>2,50</td> <td>0,00</td> </tr> <tr> <td>2</td> <td>0,00</td> <td>2,50</td> </tr> <tr> <td>3</td> <td>-2,50</td> <td>0,00</td> </tr> <tr> <td>4</td> <td>0,00</td> <td>-2,50</td> </tr> <tr> <td>5</td> <td>0,00</td> <td>0,00</td> </tr> </tbody> </table>		X	Y	1	2,50	0,00	2	0,00	2,50	3	-2,50	0,00	4	0,00	-2,50	5	0,00	0,00
	X	Y																		
1	2,50	0,00																		
2	0,00	2,50																		
3	-2,50	0,00																		
4	0,00	-2,50																		
5	0,00	0,00																		

Die Einzelteildarstellung und Montageanleitung finden Sie auf der nachfolgenden Seite.

## Technische Daten

### Allgemeine Kennwerte

Steckverbinder-Bauform	Kabelstecker
Steckverbinder Verriegelung	schrauben
Anschlussart	schraubklemm
Anschlußquerschnitt (mm)	max. 0.75 mm <sup>2</sup>
Anschlußquerschnitt (AWG)	max. 18
Kabeldurchlass	4.0 - 6.0 mm
Obere Grenztemperatur	85 °C
Untere Grenztemperatur	-40 °C
Zolltarifnummer	85369010

### Elektrische Kennwerte

Bemessungsstrom (40°C)	4 A (3 A UL)
Bemessungsspannung	60 V
Bemessungs-Stoßspannung	1500 V
Verschmutzungsgrad	3
Überspannungskategorie	II
Isolierstoffgruppe	III
Isolationswiderstand	> 10 <sup>8</sup> Ω
EMV-Tauglichkeit	nicht geschirmt
Schutzart	IP67
Mechanische Lebensdauer	> 50 Steckzyklen

### Werkstoffe

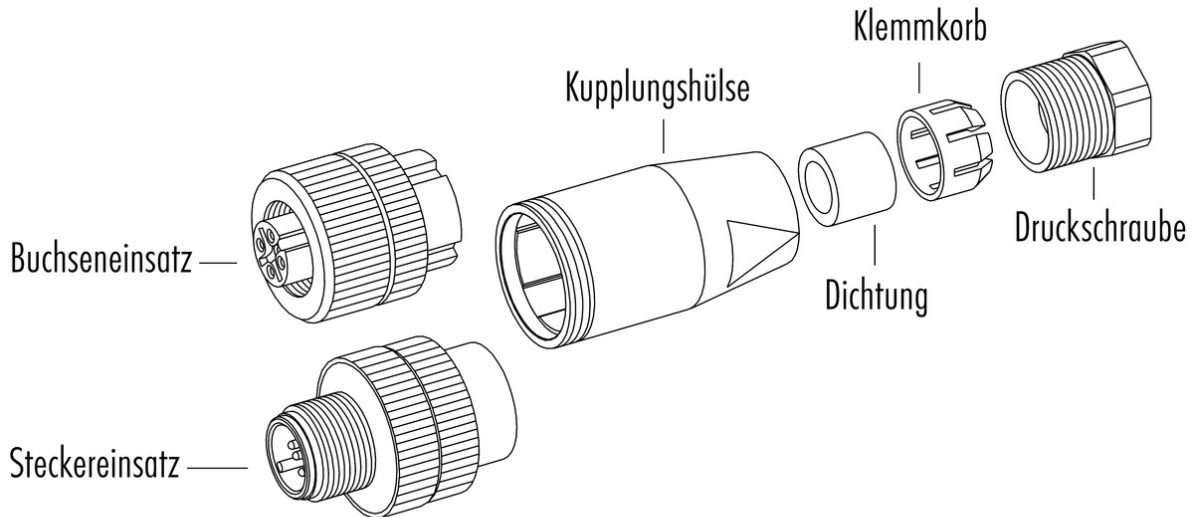
Material Kontakt	CuZn (Messing)
Kontaktoberfläche	CuSnZn (Optalloy)
Material Kontaktkörper	PA
Material Gehäuse	PA
REACH SVHC	CAS 96-45-7 (Imidazolidine-2-thione) CAS 7439-92-1 (Lead)

### Zulassungen / Approbationen

Zulassung 1	UL
-------------	----

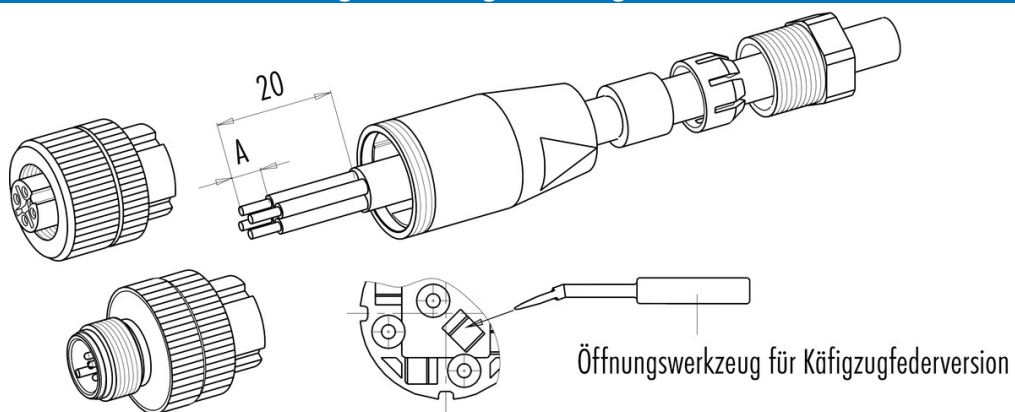
Bezeichnung **M12-A Kabelstecker, Polzahl: 5, 4.0 - 6.0 mm, nicht geschirmt, schraubklemm, IP67, UL**  
 Produktgruppe **M12-A Serie 713**  
 Bestellnummer **99 0437 14 05**

Einzelteildarstellung



Material der Gewinderinge: Kunststoff, Zink Druckguss, Edelstahl

Montageanleitung / Montageausschnitt



	Schraubklemmversion	Lötversion	Käfigzugfederversion
Maß A/mm	<b>5</b>	<b>3,5</b>	<b>7</b>

Material der Gewinderinge: Kunststoff, Zink Druckguss, Edelstahl

Bezeichnung	<b>M12-A Kabelstecker, Polzahl: 5, 4.0 - 6.0 mm, nicht geschirmt, schraubklemm, IP67, UL</b>
Produktgruppe	<b>M12-A Serie 713</b>
Bestellnummer	<b>99 0437 14 05</b>

## Security notices

Die Steckverbinder sind für Einsatzbereiche im Anlagen-, Steuerungs- und Elektrogerätebau entwickelt worden. Die Überprüfung, ob die Steckverbinder auch in anderen Einsatzgebieten verwendet werden können, obliegt dem Anwender.

Steckverbinder mit der Schutzart IP 67 und IP 68 sind nicht für die Verwendung unter Wasser geeignet. Beim Einsatz im Freien müssen die Steckverbinder gesondert gegen Korrosion geschützt werden. Weitere Infos zu den IP Schutzarten siehe im Bereich Downloadcenter „Technische Informationen“

Zum Verriegeln des Kabelsteckverbinders mit dem Gerätesteckverbinder wird der Gewinding „handfest“ (ca. 50 cNm) angezogen.