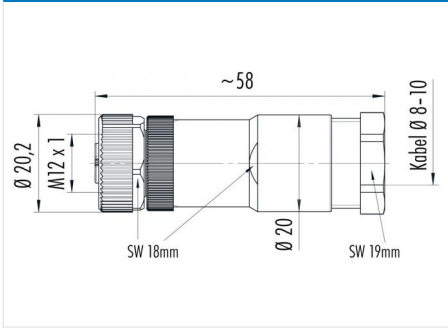


Bezeichnung	M12-A Kabeldose, Polzahl: 5, 8.0 - 10.0 mm, ungeschirmt, schraubklemm, IP67, UL, VDE, für die Spannungsversorgung (Power)
Produktgruppe Bestellnummer	M12-A Serie 713 99 0436 19 05

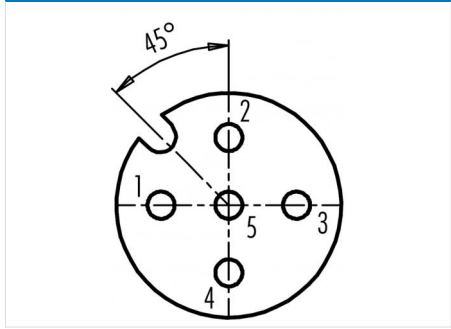
Abbildung



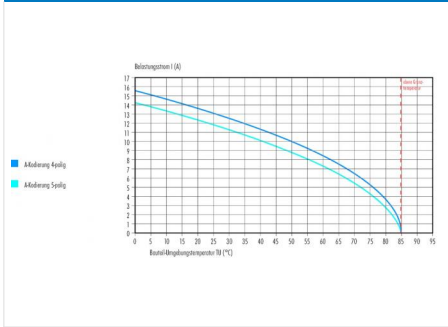
Maßzeichnung



Polbild (Steckseite)



Deratingkurve



Die Montageanleitung finden Sie auf der nachfolgenden Seite.

Technische Daten

Allgemeine Kennwerte

Steckverbinder-Bauform	Kabeldose
Steckverbinder Verriegelung	schrauben
Anschlussart	schraubklemm
Anschlußquerschnitt (mm)	max. 1.50 mm ²
Anschlußquerschnitt (AWG)	max. AWG 16
Kabeldurchlass	8.0 - 10.0 mm
Obere Grenztemperatur	85 °C
Untere Grenztemperatur	-40 °C
Zolltarifnummer	85369010

Elektrische Kennwerte

Bemessungsstrom (40°C)	Kontakte: 1-4: 8 A / Kontakt
Bemessungsspannung	5: 2 A
Bemessungs-Stoßspannung	60 V
Verschmutzungsgrad	1500 V
Überspannungskategorie	3
Isolierstoffgruppe	II
Isolationswiderstand	III
EMV-Tauglichkeit	> 10 ⁸ Ω
Schutzart	ungeschirmt
Mechanische Lebensdauer	IP67
	> 100 Steckzyklen

Werkstoffe

Material Kontakt	CuZn (Messing)
Kontaktoberfläche	Au (Gold)
Material Kontaktkörper	PA
Material Gehäuse	PA
REACH SVHC	CAS 7439-92-1 (Lead)

Zulassungen / Approbationen

Zulassung 1	UL
-------------	----

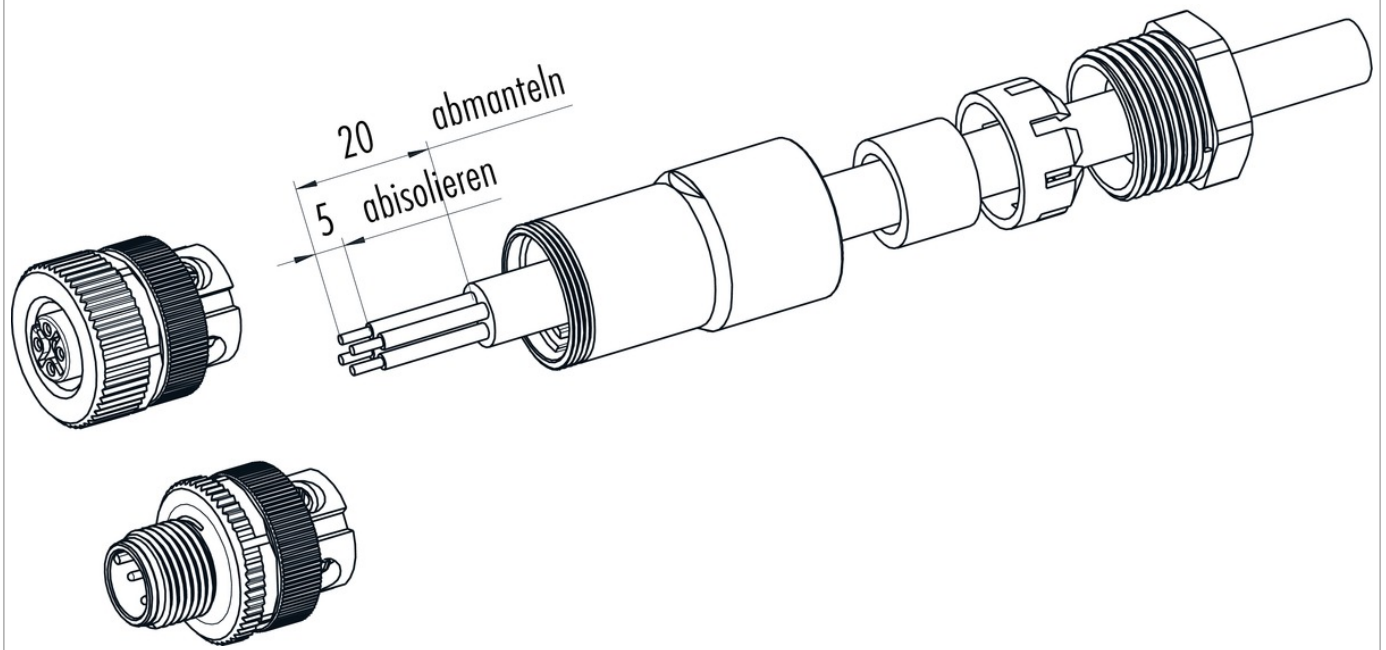
Bezeichnung	M12-A Kabeldose, Polzahl: 5, 8.0 - 10.0 mm, ungeschirmt, schraubklemm, IP67, UL, VDE, für die Spannungsversorgung (Power)
Produktgruppe	M12-A Serie 713
Bestellnummer	99 0436 19 05

Zulassung 2

VDE

Bezeichnung	M12-A Kabeldose, Polzahl: 5, 8.0 - 10.0 mm, ungeschirmt, schraubklemm, IP67, UL, VDE, für die Spannungsversorgung (Power)
Produktgruppe	M12-A Serie 713
Bestellnummer	99 0436 19 05

Montageanleitung / Montageausschnitt



Bezeichnung	M12-A Kabeldose, Polzahl: 5, 8.0 - 10.0 mm, ungeschirmt, schraubklemm, IP67, UL, VDE, für die Spannungsversorgung (Power)
Produktgruppe	M12-A Serie 713
Bestellnummer	99 0436 19 05

Security notices

Der Steckverbinder darf nicht unter Last gesteckt oder getrennt werden. Eine Nichtbeachtung sowie unsachgemäße Verwendung kann Personenschäden zur Folge haben.

Die Steckverbinder sind für Einsatzbereiche im Anlagen-, Steuerungs- und Elektrogerätebau entwickelt worden. Die Überprüfung, ob die Steckverbinder auch in anderen Einsatzgebieten verwendet werden können, obliegt dem Anwender.

Zum Schutz gegen unbeabsichtigtes Öffnen des Steckverbinders, ist bei einem Einsatz in Stromkreisen mit berührungsgefährlichen Spannungen das Gewinde zwischen dem Gehäuse und dem Steckverbinderkopf mit einem geeigneten Cyanacrylatkleber zu sichern. Dies gilt nicht für Steckverbinder, die in SELV und PELV Stromkreisen nach IEC 61140 (EN 61140, VDE 0140-1) eingesetzt werden.

Steckverbinder, die in Stromkreisen mit berührungsgefährlichen Spannungen eingesetzt werden, dürfen nur von, oder unter Aufsicht von Personen, die eine elektrotechnische Ausbildung besitzen, unter Berücksichtigung der geltenden Bestimmungen und Normen montiert und benutzt werden.

Steckverbinder mit der Schutzart IP 67 und IP 68 sind nicht für die Verwendung unter Wasser geeignet. Beim Einsatz im Freien müssen die Steckverbinder gesondert gegen Korrosion geschützt werden.

Weitere Infos zu den IP Schutzarten siehe im Bereich Downloadcenter „Technische Informationen“.

Zum Verriegeln des Kabelsteckverbinders mit dem Gerätesteckverbinder wird der Gewinding „handfest“ (ca. 50 cNm) angezogen.