

Bezeichnung **M12-A Kabelstecker, Polzahl: 4, 4.0 - 6.0 mm, nicht geschirmt, schraubklemm, IP67, UL**
 Produktgruppe **M12-A Serie 713**
 Bestellnummer **99 0429 43 04**

Abbildung	Maßzeichnung	Polbild															
		<table border="1"> <thead> <tr> <th></th> <th>X</th> <th>Y</th> </tr> </thead> <tbody> <tr> <td>1</td> <td>2,50</td> <td>0,00</td> </tr> <tr> <td>2</td> <td>0,00</td> <td>2,50</td> </tr> <tr> <td>3</td> <td>-2,50</td> <td>0,00</td> </tr> <tr> <td>4</td> <td>0,00</td> <td>-2,50</td> </tr> </tbody> </table>		X	Y	1	2,50	0,00	2	0,00	2,50	3	-2,50	0,00	4	0,00	-2,50
	X	Y															
1	2,50	0,00															
2	0,00	2,50															
3	-2,50	0,00															
4	0,00	-2,50															

Die Einzelteildarstellung und Montageanleitung finden Sie auf der nachfolgenden Seite.

Technische Daten

Allgemeine Kennwerte

Steckverbinder-Bauform	Kabelstecker
Steckverbinder Verriegelung	schrauben
Anschlussart	schraubklemm
Anschlußquerschnitt (mm)	0.75 mm ²
Anschlußquerschnitt (AWG)	18
Kabeldurchlass	4.0 - 6.0 mm
Obere Grenztemperatur	85 °C
Untere Grenztemperatur	- 40 °C
Zolltarifnummer	85369010

Kabeldaten

Zulassung	UL
-----------	----

Elektrische Kennwerte

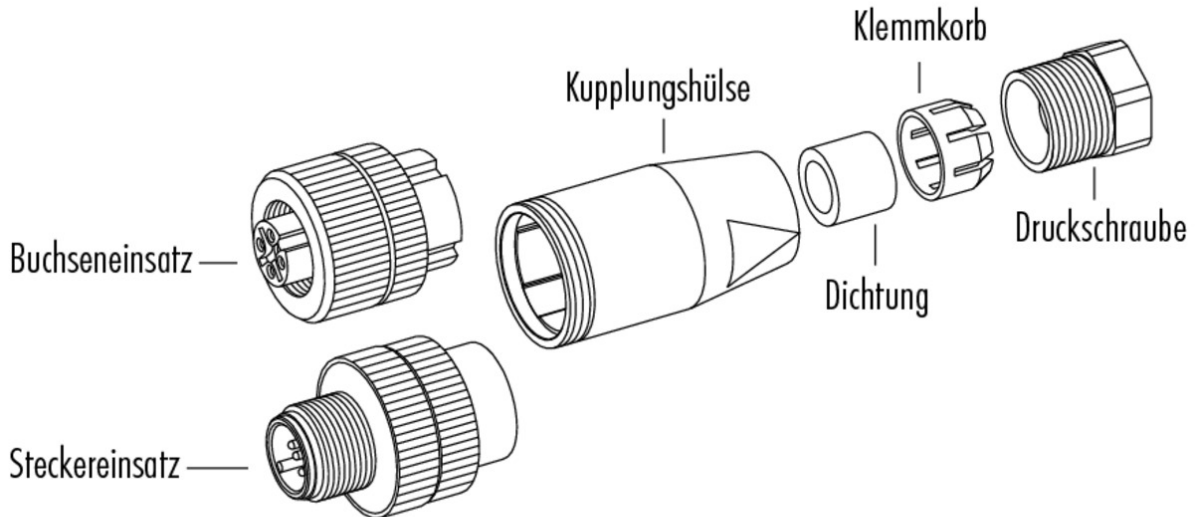
Bemessungsstrom (40°C)	4 A (3 A UL)
Bemessungsspannung	250 V
Bemessungs-Stoßspannung	2500 V
Verschmutzungsgrad	3
Überspannungskategorie	II
Isolierstoffgruppe	III
Isolationswiderstand	> 10 ⁸ Ω
EMV-Tauglichkeit	nicht geschirmt
Schutzart	IP67
Mechanische Lebensdauer	> 50 Steckzyklen

Werkstoffe

Material Kontakt	CuZn (Messing)
Kontaktoberfläche	CuSnZn (Optalloy)
Material Kontaktkörper	PA
Material Gehäuse	PA

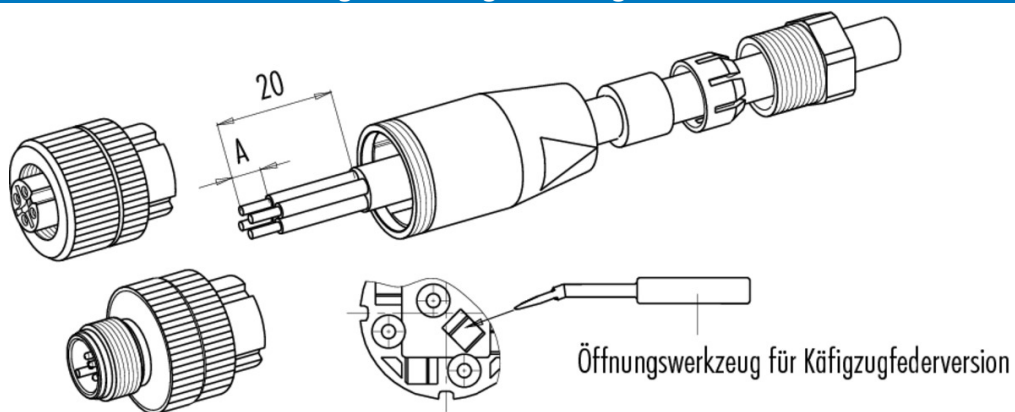
Bezeichnung **M12-A Kabelstecker, Polzahl: 4, 4.0 - 6.0 mm, nicht geschirmt, schraubklemm, IP67, UL**
 Produktgruppe **M12-A Serie 713**
 Bestellnummer **99 0429 43 04**

Einzelteildarstellung



Material der Gewinderinge: Kunststoff, Zink Druckguss, Edelstahl

Montageanleitung / Montageausschnitt



	Schraubklemmversion	Lötversion	Käfigzugfederversion
Maß A/mm	5	3,5	7

Material der Gewinderinge: Kunststoff, Zink Druckguss, Edelstahl

Bezeichnung	M12-A Kabelstecker, Polzahl: 4, 4.0 - 6.0 mm, nicht geschirmt, schraubklemm, IP67, UL
Produktgruppe	M12-A Serie 713
Bestellnummer	99 0429 43 04

Security notices

Der Steckverbinder darf nicht unter Last gesteckt oder getrennt werden. Eine Nichtbeachtung sowie unsachgemäße Verwendung kann Personenschäden zur Folge haben.

Die Steckverbinder sind für Einsatzbereiche im Anlagen-, Steuerungs- und Elektrogerätebau entwickelt worden. Die Überprüfung, ob die Steckverbinder auch in anderen Einsatzgebieten verwendet werden können, obliegt dem Anwender.

Zum Schutz gegen unbeabsichtigtes Öffnen des Steckverbinders, ist bei einem Einsatz in Stromkreisen mit berührunggefährlichen Spannungen das Gewinde zwischen dem Gehäuse und dem Steckverbinderkopf mit einem geeigneten Cyanacrylatkleber zu sichern. Dies gilt nicht für Steckverbinder, die in SELV und PELV Stromkreisen nach IEC 61140 (EN 61140, VDE 0140-1) eingesetzt werden.

Steckverbinder, die in Stromkreisen mit berührunggefährlichen Spannungen eingesetzt werden, dürfen nur von, oder unter Aufsicht von Personen, die eine elektrotechnische Ausbildung besitzen, unter Berücksichtigung der geltenden Bestimmungen und Normen montiert und benutzt werden.

Steckverbinder mit der Schutzart IP 67 und IP 68 sind nicht für die Verwendung unter Wasser geeignet. Beim Einsatz im Freien müssen die Steckverbinder gesondert gegen Korrosion geschützt werden. Weitere Infos zu den IP Schutzarten siehe im Bereich Downloadcenter „Technische Informationen“

Zum Verriegeln des Kabelsteckverbinders mit dem Gerätesteckverbinder wird der Gewinding „handfest“ (ca. 50 cNm) angezogen.