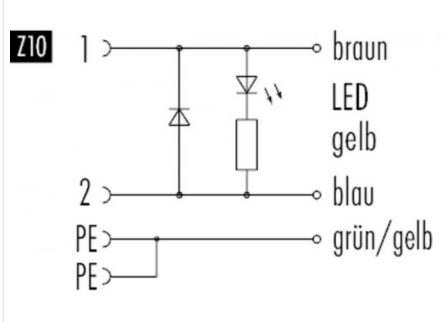


Bezeichnung	Bauform B (Industrie) Verbindungsleitung, Polzahl: 2+PE, ungeschirmt, schraubklemm, IP67, PUR schwarz, 3 x 0.75 mm ²
Produktgruppe	Bauform B (Industrie) Serie 220
Bestellnummer	79 5714 20 03

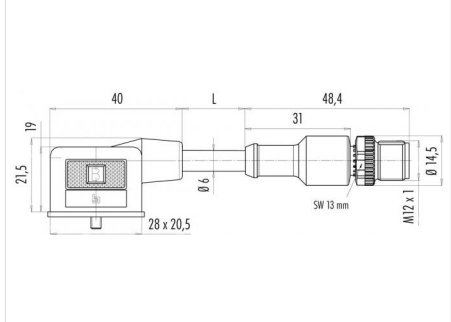
Abbildung



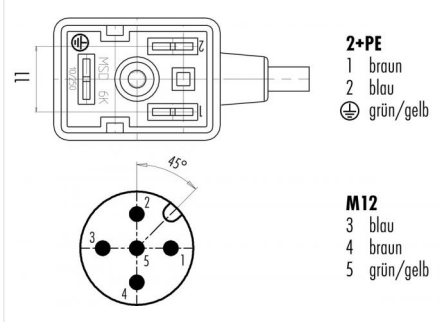
Belegungspläne



Maßzeichnung



Polbild (Steckseite)



Technische Daten

Allgemeine Kennwerte

Steckverbinder-Bauform	Verbindungsleitung
Steckverbinder Verriegelung	Zentralschraube
Anschlussart	schraubklemm
Anschlußquerschnitt (mm)	0.75 mm ²
Anschlußquerschnitt (AWG)	AWG 18
Obere Grenztemperatur	85 °C
Untere Grenztemperatur	-25 °C
Zolltarifnummer	85444290

Elektrische Kennwerte

Bemessungsstrom (40°C)	4 A
Bemessungsspannung	24 V
Bemessungs-Stoßspannung	4000 V
Verschmutzungsgrad	3
Überspannungskategorie	II
Isolierstoffgruppe	II
Isolationswiderstand	≥ 10 ¹⁰ Ω
EMV-Tauglichkeit	ungeschirmt
Schutzart	IP67
Mechanische Lebensdauer	> 50 Steckzyklen
Beschaltung	Z10

Bezeichnung	Bauform B (Industrie) Verbindungsleitung, Polzahl: 2+PE, ungeschirmt, schraubklemm, IP67, PUR schwarz, 3 x 0.75 mm ²
Produktgruppe Bestellnummer	Bauform B (Industrie) Serie 220 79 5714 20 03

Technische Daten

Kabeldaten

Kabellänge	2 m
Mantelmaterial	PUR
Isolation Litze	PVC
Halogenfrei	Nein
Litzenaufbau	24x0,2 mm
Kabeldurchmesser	6.0 mm
Kabelfarbe	schwarz
Leiterwiderstand	26Ω/Km
Temperaturbereich Kabel bewegt °C von	5°C
Temperaturbereich Kabel bewegt °C bis	+70°C
Temperaturbereich Kabel fest °C von	-25°C
Temperaturbereich Kabel fest °C bis	+70°C

Werkstoffe

Material Kontakt	CuSn (Bronze) / CuZn (Messing)
Kontaktoberfläche	Sn (Zinn)
Material Kontaktkörper	PA
Material Gehäuse	PC
REACH SVHC	CAS 7439-92-1 (Lead)

Bezeichnung	Bauform B (Industrie) Verbindungsleitung, Polzahl: 2+PE, ungeschirmt, schraubklemm, IP67, PUR schwarz, 3 x 0.75 mm ²
Produktgruppe Bestellnummer	Bauform B (Industrie) Serie 220 79 5714 20 03

Security notices

Die Steckverbinder sind für Einsatzbereiche im Anlagen-, Steuerungs- und Elektrogerätebau entwickelt worden. Die Überprüfung, ob die Steckverbinder auch in anderen Einsatzgebieten verwendet werden können, obliegt dem Anwender.

Steckverbinder mit der Schutzart IP 67 und IP 68 sind nicht für die Verwendung unter Wasser geeignet. Beim Einsatz im Freien müssen die Steckverbinder gesondert gegen Korrosion geschützt werden. Weitere Infos zu den IP Schutzarten siehe im Bereich Downloadcenter „Technische Informationen“.