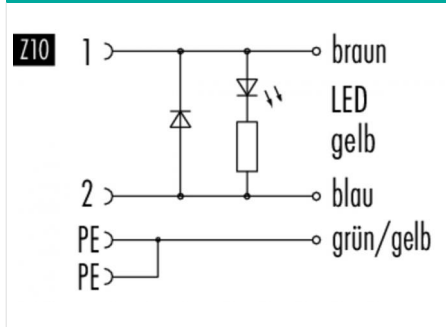


Bezeichnung **Bauform A Verbindungsleitung, Polzahl: 2+2PE, ungeschirmt, schraubklemm, IP67, PUR schwarz, 3 x 0.75 mm<sup>2</sup>**  
 Produktgruppe **Bauform A Serie Z10**  
 Bestellnummer **79 5704 20 03**

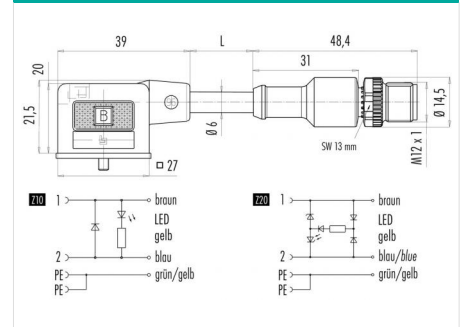
**Abbildung**



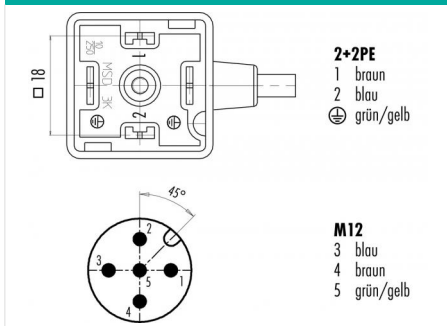
**Belegungspläne**



**Maßzeichnung**



**Polbild (Steckseite)**



**Technische Daten**

**Allgemeine Kennwerte**

Steckverbinder-Bauform	Verbindungsleitung
Steckverbinder Verriegelung	Zentralschraube
Anschlussart	schraubklemm
Anschlußquerschnitt (mm)	0.75 mm <sup>2</sup>
Anschlußquerschnitt (AWG)	AWG 18
Obere Grenztemperatur	85 °C
Untere Grenztemperatur	-25 °C
Zolltarifnummer	85444290

**Elektrische Kennwerte**

Bemessungsstrom (40°C)	4 A
Bemessungsspannung	24 V
Bemessungs-Stoßspannung	800 V
Verschmutzungsgrad	3
Überspannungskategorie	II
Isolierstoffgruppe	II
Isolationswiderstand	≥ 10 <sup>10</sup> Ω
EMV-Tauglichkeit	ungeschirmt
Schutzart	IP67
Mechanische Lebensdauer	> 50 Steckzyklen
Beschaltung	Z10

**Werkstoffe**

Material Kontakt	CuSn (Bronze) / CuZn (Messing)
Kontaktoberfläche	Sn (Zinn)
Material Kontaktkörper	PA
Material Gehäuse	PC
REACH SVHC	CAS 7439-92-1 (Lead)

Bezeichnung	Bauform A Verbindungsleitung, Polzahl: 2+2PE, ungeschirmt, schraubklemm, IP67, PUR schwarz, 3 x 0.75 mm <sup>2</sup>
Produktgruppe	Bauform A Serie 210
Bestellnummer	79 5704 20 03

## Technische Daten

### Kabeldaten

Kabellänge	2 m
Mantelmaterial	PUR
Isolation Litze	PVC
Halogenfrei	Nein
Litzenaufbau	24x0,2 mm
Kabeldurchmesser	6.0 mm
Kabelfarbe	schwarz
Temperaturbereich Kabel bewegt °C von	5°C
Temperaturbereich Kabel bewegt °C bis	+70°C
Temperaturbereich Kabel fest °C von	-25°C
Temperaturbereich Kabel fest °C bis	+70°C

Bezeichnung	Bauform A Verbindungsleitung, Polzahl: 2+2PE, ungeschirmt, schraubklemm, IP67, PUR schwarz, 3 x 0.75 mm <sup>2</sup>
Produktgruppe Bestellnummer	Bauform A Serie 210 79 5704 20 03

## Security notices

Die Steckverbinder sind für Einsatzbereiche im Anlagen-, Steuerungs- und Elektrogerätebau entwickelt worden. Die Überprüfung, ob die Steckverbinder auch in anderen Einsatzgebieten verwendet werden können, obliegt dem Anwender.

Steckverbinder mit der Schutzart IP 67 und IP 68 sind nicht für die Verwendung unter Wasser geeignet. Beim Einsatz im Freien müssen die Steckverbinder gesondert gegen Korrosion geschützt werden. Weitere Infos zu den IP Schutzarten siehe im Bereich Downloadcenter „Technische Informationen“. Durch den Anwender sind geeignete Sicherheitsvorkehrungen zu treffen, damit der Steckverbinder nicht versehentlich gelöst werden kann. Zusätzlich ist vom Anwender eine geeignete Kabelabfangung sicherzustellen.