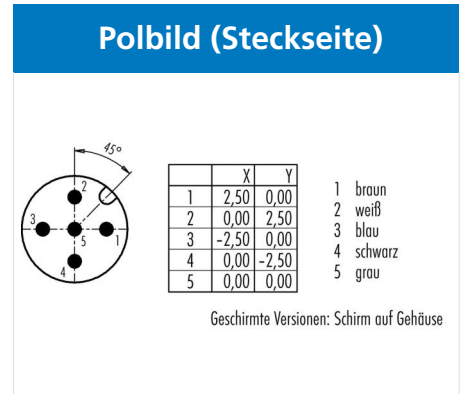
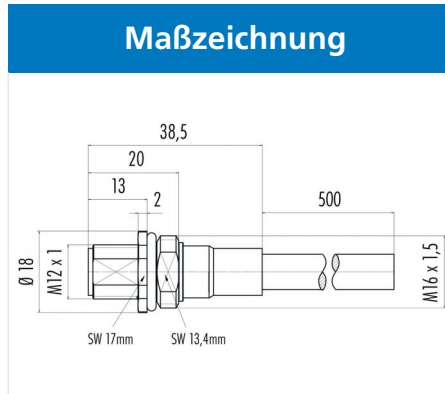


Bezeichnung **M12-A Flanschstecker, Polzahl: 5, geschirmt, Kabel, IP68, M16x1,5, PUR schwarz**  
 Produktgruppe **M12-A Serie 713**  
 Bestellnummer **70 3441 785 05**



Die Montageanleitung finden Sie auf der nachfolgenden Seite.

## Technische Daten

### Allgemeine Kennwerte

Steckverbinder-Bauform Flanschstecker  
 Steckverbinder Verriegelung schrauben  
 Anschlussart Kabel  
 Obere Grenztemperatur 70 °C  
 Untere Grenztemperatur -25 °C  
 Zolltarifnummer 85444290

### Kabeldaten

Kabellänge 0,5 m  
 Mantelmaterial PUR  
 Halogenfrei Ja  
 Kabeldurchmesser 5,3 mm  
 Kabelfarbe schwarz

### Elektrische Kennwerte

Bemessungsstrom (40°C) 4 A  
 Bemessungsspannung 60 V  
 Bemessungs-Stoßspannung 1500 V  
 Verschmutzungsgrad 3  
 Überspannungskategorie II  
 Isolierstoffgruppe III  
 Isolationswiderstand > 10<sup>8</sup> Ω  
 EMV-Tauglichkeit geschirmt  
 Schutzart IP68  
 Mechanische Lebensdauer > 100 Steckzyklen

### Werkstoffe

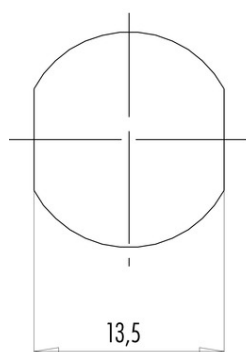
Material Kontakt CuZn (Messing)  
 Kontaktoberfläche Au (Gold)  
 Material Kontaktkörper PA  
 Material Gehäuse CuZn (Messing vernickelt)  
 REACH SVHC CAS 7439-92-1 (Lead)

Bezeichnung M12-A Flanschstecker, Polzahl: 5, geschirmt, Kabel, IP68, M16x1,5, PUR schwarz

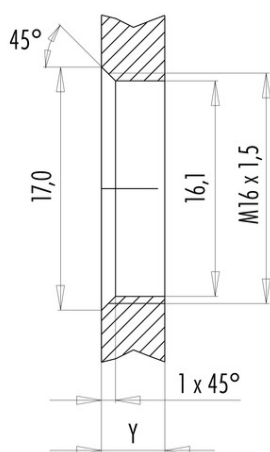
Produktgruppe M12-A Serie 713  
Bestellnummer 70 3441 785 05

Montageanleitung / Montageausschnitt

Mit Fläche als Verdrehschutz



Mit Durchgangsbohrung



Einbaurichtung: O-Ring sitzt an Fase.

Anzugsdrehmoment

Metallgehäuse/Kunststoffgehäuse 1,25 Nm

| Gehäusewandstärke Y (mm)      |                                    |          |
|-------------------------------|------------------------------------|----------|
| Ausführung                    | min (mm)                           | max (mm) |
| Hinterwandmontage             | 2                                  | 3,5      |
| von vorne verschraubbar       | 2                                  | 4,5      |
| positionierbar <sup>1)</sup>  | 2                                  | 3,5      |
| Schraubklemmanschluss         | 2                                  | 3,5      |
| Gewinde M12 x 1               | 2                                  | 3,0      |
| Gewinde M14 x 1 <sup>2)</sup> | <sup>3)</sup> 1,5/ <sup>4)</sup> 2 | 6,5      |

Hinweise

- <sup>1)</sup> Keine Fase anbringen
- <sup>2)</sup> Wandstärken:  
bis 1,5 mm Kontermutter 01-5385 verwenden,  
>1,5 mm Gewinde schneiden
- <sup>3)</sup> Mutter
- <sup>4)</sup> Gewinde in Gehäusewand

|               |  |
|---------------|--|
| Bezeichnung   | M12-A Flanschstecker, Polzahl: 5, geschirmt, Kabel, IP68, M16x1.5, PUR schwarz |
| Produktgruppe | M12-A Serie 713  |
| Bestellnummer | 70 3441 785 05   |

## Security notices

Die Steckverbinder sind für Einsatzbereiche im Anlagen-, Steuerungs- und Elektrogerätebau entwickelt worden. Die Überprüfung, ob die Steckverbinder auch in anderen Einsatzgebieten verwendet werden können, obliegt dem Anwender.

Steckverbinder mit der Schutzart IP 67 und IP 68 sind nicht für die Verwendung unter Wasser geeignet. Beim Einsatz im Freien müssen die Steckverbinder gesondert gegen Korrosion geschützt werden. Weitere Infos zu den IP Schutzarten siehe im Bereich Downloadcenter „Technische Informationen“.