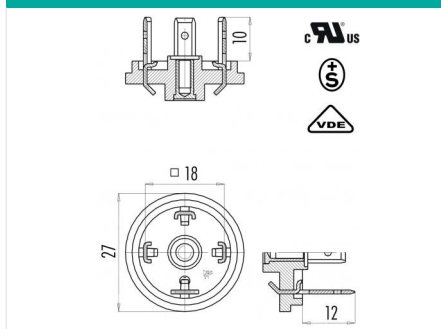


Bezeichnung	Bauform A Gerätestecker, Polzahl: 2+PE, ungeschirmt, löten, IP40 ohne Dichtung, UL, ESTI+, VDE
Produktgruppe	Bauform A Serie 210
Bestellnummer	43 1701 000 03

Abbildung



Maßzeichnung



Technische Daten

Allgemeine Kennwerte

Steckverbinder-Bauform	Gerätestecker
Steckverbinder Verriegelung	Zentralschraube
Anschlussart	löten
Anschlußquerschnitt (mm)	1.00 mm ²
Anschlußquerschnitt (AWG)	AWG 17
Obere Grenztemperatur	100 °C
Untere Grenztemperatur	-25 °C
Zolltarifnummer	85369010

Elektrische Kennwerte

Bemessungsstrom (40°C)	10 A
Bemessungsspannung	250 V
Bemessungs-Stoßspannung	4000 V
Verschmutzungsgrad	3
Überspannungskategorie	III
Isolierstoffgruppe	III
Isolationswiderstand	≥ 10 ¹⁰ Ω
EMV-Tauglichkeit	ungeschirmt
Schutzart	IP40 ohne Dichtung IP65 mit Dichtung, siehe Zubehör
Mechanische Lebensdauer	> 50 Steckzyklen

Werkstoffe

Material Kontakt	CuZn (Messing)
Kontaktoberfläche	Sn (Zinn)
Material Kontaktkörper	PA (UL94 HB)
REACH SVHC	CAS 7439-92-1 (Lead)

Zulassungen / Approbationen

Zulassung 1	UL
Zulassung 2	ESTI+
Zulassung 3	VDE

Bezeichnung	Bauform A Gerätestecker, Polzahl: 2+PE, ungeschirmt, löten, IP40 ohne Dichtung, UL, ESTI+, VDE
Produktgruppe Bestellnummer	Bauform A Serie 210 43 1701 000 03

Security notices

Der Steckverbinder darf nicht unter Last gesteckt oder getrennt werden. Eine Nichtbeachtung sowie unsachgemäße Verwendung kann Personenschäden zur Folge haben.

Die Steckverbinder sind für Einsatzbereiche im Anlagen-, Steuerungs- und Elektrogerätebau entwickelt worden. Die Überprüfung, ob die Steckverbinder auch in anderen Einsatzgebieten verwendet werden können, obliegt dem Anwender.

Steckverbinder, die in Stromkreisen mit berührunggefährlichen Spannungen eingesetzt werden, dürfen nur von, oder unter Aufsicht von Personen, die eine elektrotechnische Ausbildung besitzen, unter Berücksichtigung der geltenden Bestimmungen und Normen montiert und benutzt werden. Steckverbinder mit der Schutzart IP 67 und IP 68 sind nicht für die Verwendung unter Wasser geeignet. Beim Einsatz im Freien müssen die Steckverbinder gesondert gegen Korrosion geschützt werden. Weitere Infos zu den IP Schutzarten siehe im Bereich Downloadcenter „Technische Informationen“.