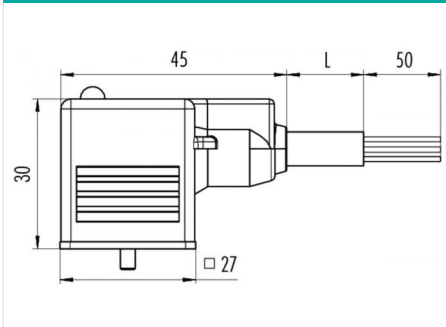


Bezeichnung	Bauform A Magnetventilsteckdose, Polzahl: 3+PE, nicht geschirmt, am Kabel angespritzt, IP67, PUR schwarz
Produktgruppe	Bauform A Serie 210
Bestellnummer	31 5235 300 000

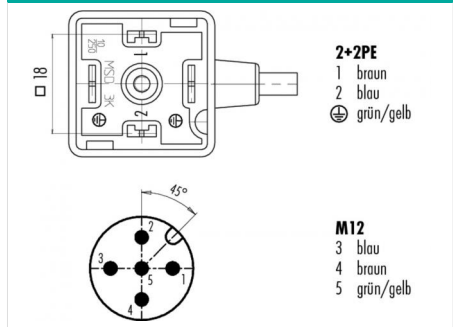
Abbildung



Maßzeichnung



Polbild



Technische Daten

Allgemeine Kennwerte

Hinweis	Bitte beachten Sie, dass es aufgrund der Umstellung von der alten auf die neue Bestellnummer zu Abweichungen in den technischen Spezifikationen kommen kann. Für detaillierte Fragen zum Produkt verwenden Sie bitte das "Kontakt zum Customer Service"-Modul, rechts auf dieser Webseite.
Steckverbinder-Bauform	Magnetventilsteckdose
Steckverbinder Verriegelung	Zentralschraube
Anschlussart	am Kabel angespritzt
Anschlußquerschnitt (mm)	0.75 mm ²
Anschlußquerschnitt (AWG)	18
Obere Grenztemperatur	85 °C
Untere Grenztemperatur	- 25 °C
Zolltarifnummer	85444290

Elektrische Kennwerte

Bemessungsstrom (40°C)	10 A
Bemessungsspannung	230 V
Bemessungs-Stoßspannung	4000 V
Verschmutzungsgrad	3
Überspannungskategorie	III
Isolierstoffgruppe	I
Isolationswiderstand	≥ 10 ¹⁰ Ω
EMV-Tauglichkeit	nicht geschirmt
Schutzart	IP67
Mechanische Lebensdauer	> 50 Steckzyklen

Werkstoffe

Material Kontakt	CuSn (Bronze)
Kontaktoberfläche	Sn (Zinn)
Material Kontaktkörper	PA
Material Gehäuse	PBT

Kabeldaten

Kabellänge	3 m
Mantelmaterial	PUR
Litzenaufbau	4x0,75 mm ² mm
Kabeldurchmesser	6.0 mm

Bezeichnung	Bauform A Magnetventilsteckdose, Polzahl: 3+PE, nicht geschirmt, am Kabel angespritzt, IP67, PUR schwarz
Produktgruppe	Bauform A Serie 210
Bestellnummer	31 5235 300 000

Security notices

Der Steckverbinder darf nicht unter Last gesteckt oder getrennt werden. Eine Nichtbeachtung sowie unsachgemäße Verwendung kann Personenschäden zur Folge haben.

Die Steckverbinder sind für Einsatzbereiche im Anlagen-, Steuerungs- und Elektrogeräteeinbau entwickelt worden. Die Überprüfung, ob die Steckverbinder auch in anderen Einsatzgebieten verwendet werden können, obliegt dem Anwender.

Steckverbinder, die in Stromkreisen mit berührunggefährlichen Spannungen eingesetzt werden, dürfen nur von, oder unter Aufsicht von Personen, die eine elektrotechnische Ausbildung besitzen, unter Berücksichtigung der geltenden Bestimmungen und Normen montiert und benutzt werden.