
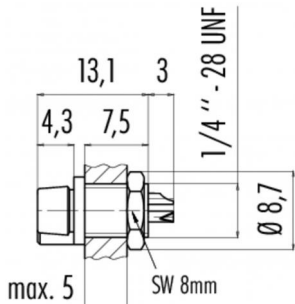



Bezeichnung **Snap-In IP40 Flanschdose, Polzahl: 5, nicht schirmbar, löten, IP40**
 Produktgruppe **Snap-In IP40 Serie 719 · 709**
 Bestellnummer **09 9792 30 05**

Abbildung	Maßzeichnung	Polbild																		
		 <table border="1" data-bbox="1260 571 1484 795"> <thead> <tr> <th></th> <th>X</th> <th>Y</th> </tr> </thead> <tbody> <tr> <td>1</td> <td>-0,88</td> <td>-1,21</td> </tr> <tr> <td>2</td> <td>-1,42</td> <td>0,46</td> </tr> <tr> <td>3</td> <td>0,00</td> <td>1,49</td> </tr> <tr> <td>4</td> <td>1,42</td> <td>0,46</td> </tr> <tr> <td>5</td> <td>0,88</td> <td>-1,21</td> </tr> </tbody> </table>		X	Y	1	-0,88	-1,21	2	-1,42	0,46	3	0,00	1,49	4	1,42	0,46	5	0,88	-1,21
	X	Y																		
1	-0,88	-1,21																		
2	-1,42	0,46																		
3	0,00	1,49																		
4	1,42	0,46																		
5	0,88	-1,21																		

Die Einzelteildarstellung und Montageanleitung finden Sie auf der nachfolgenden Seite.

Technische Daten

Allgemeine Kennwerte

Steckverbinder-Bauform	Flanschdose
Steckverbinder Verriegelung	schnapp
Anschlussart	löten
Anschlußquerschnitt (mm)	0.25 mm ²
Anschlußquerschnitt (AWG)	24
Obere Grenztemperatur	70 °C
Untere Grenztemperatur	- 25 °C
Zolltarifnummer	85369010

Elektrische Kennwerte

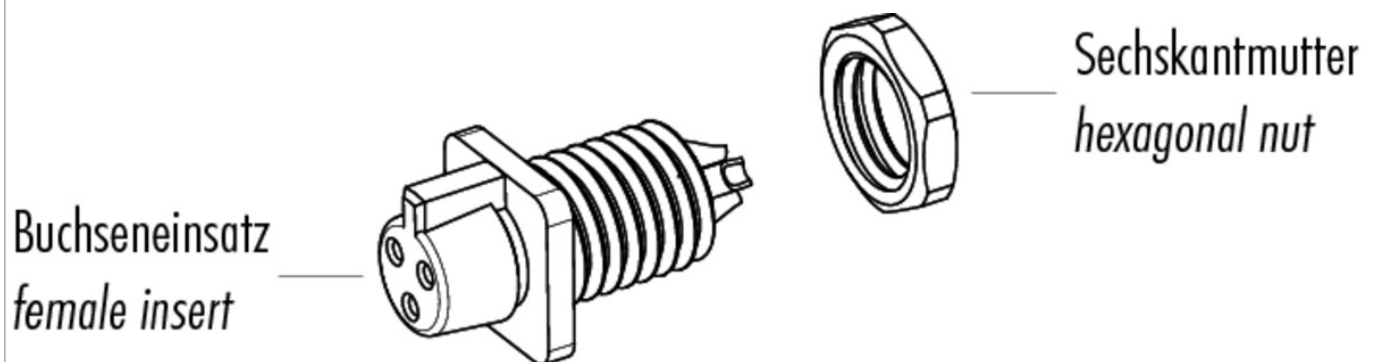
Bemessungsstrom (40°C)	3 A
Bemessungsspannung	60 V
Bemessungs-Stoßspannung	800 V
Verschmutzungsgrad	1
Überspannungskategorie	II
Isolierstoffgruppe	III
Isolationswiderstand	≥ 10 ¹⁰ Ω
EMV-Tauglichkeit	nicht schirmbar
Schutzart	IP40
Mechanische Lebensdauer	> 100 Steckzyklen

Werkstoffe

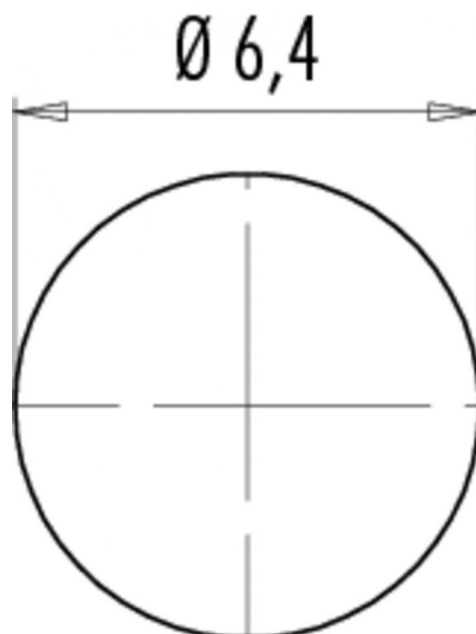
Material Kontakt	CuSn (Bronze)
Kontaktoberfläche	Au (Gold)
Material Kontaktkörper	PA
Material Gehäuse	PA

Bezeichnung	Snap-In IP40 Flanschdose, Polzahl: 5, nicht schirmbar, löten, IP40
Produktgruppe	Snap-In IP40 Serie 719 · 709
Bestellnummer	09 9792 30 05

Einzelteildarstellung



Montageanleitung / Montageausschnitt



Bezeichnung	Snap-In IP40 Flanschdose, Polzahl: 5, nicht schirmbar, löten, IP40
Produktgruppe	Snap-In IP40 Serie 719 · 709
Bestellnummer	09 9792 30 05

Security notices

Die Steckverbinder sind für Einsatzbereiche im Anlagen-, Steuerungs- und Elektrogerätebau entwickelt worden. Die Überprüfung, ob die Steckverbinder auch in anderen Einsatzgebieten verwendet werden können, obliegt dem Anwender.