

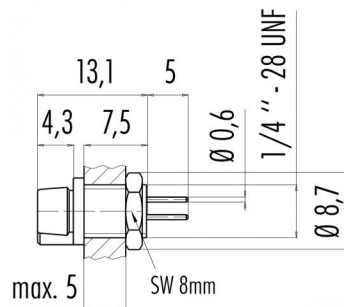
Bezeichnung **Snap-In IP40 Flanschdose, Polzahl: 4, tauchlöten, IP40**

Produktgruppe **Snap-In IP40 Serie 719 · 709**
Bestellnummer **09 9766 20 04**

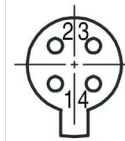
Abbildung



Maßzeichnung



Polbild (Steckseite)



	X	Y
1	-1,06	-1,06
2	-1,06	1,06
3	1,06	1,06
4	1,06	-1,06

Die Einzelteildarstellung und Montageanleitung finden Sie auf der nachfolgenden Seite.

Technische Daten

Allgemeine Kennwerte

Steckverbinder-Bauform	Flanschdose
Steckverbinder Verriegelung	schnapp
Anschlussart	tauchlöten
Obere Grenztemperatur	70 °C
Untere Grenztemperatur	-25 °C
Zolltarifnummer	85369010

Elektrische Kennwerte

Bemessungsstrom (40°C)	3 A
Bemessungsspannung	60 V
Bemessungs-Stoßspannung	800 V
Verschmutzungsgrad	1
Überspannungskategorie	II
Isolierstoffgruppe	III
Isolationswiderstand	≥ 10 ¹⁰ Ω
Schutzart	IP40
Mechanische Lebensdauer	> 100 Steckzyklen

Werkstoffe

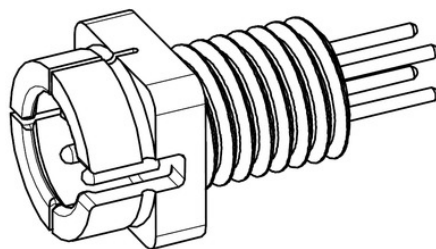
Material Kontakt	CuSn (Bronze)
Kontaktoberfläche	Au (Gold)
Material Kontaktkörper	PA
Material Gehäuse	PA
REACH SVHC	CAS 7439-92-1 (Lead)

Bezeichnung **Snap-In IP40 Flanschdose, Polzahl: 4, tauchlöten, IP40**

Produktgruppe **Snap-In IP40 Serie 719 · 709**
Bestellnummer **09 9766 20 04**

Einzelteildarstellung

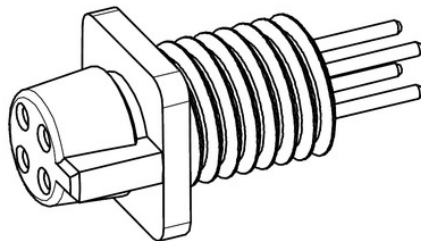
Steckereinsatz



Sechskantmutter

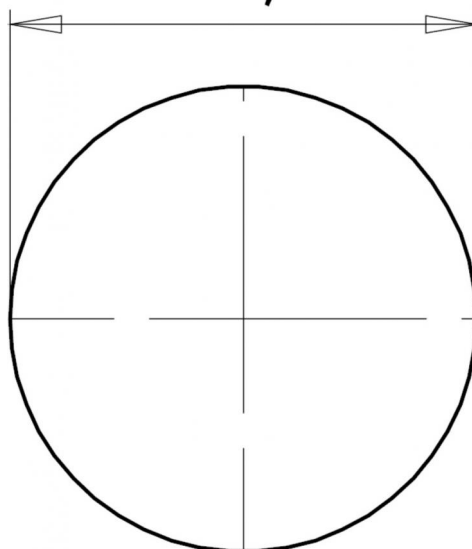


Buchseinsatz



Montageanleitung / Montageausschnitt

Ø 6,4



Bezeichnung	Snap-In IP40 Flanschdose, Polzahl: 4, tauchlöten, IP40
Produktgruppe	Snap-In IP40 Serie 719 · 709
Bestellnummer	09 9766 20 04

Security notices

Die Steckverbinder sind für Einsatzbereiche im Anlagen-, Steuerungs- und Elektrogerätebau entwickelt worden. Die Überprüfung, ob die Steckverbinder auch in anderen Einsatzgebieten verwendet werden können, obliegt dem Anwender.