

Bezeichnung **Snap-In IP40 Flanschstecker, Polzahl: 4, nicht schirmbar, löten, IP40**
 Produktgruppe **Snap-In IP40 Serie 719 · 709**
 Bestellnummer **09 9765 30 04**

| Abbildung | Maßzeichnung | Polbild | | | | | | | | | | | | | | | |
|-----------|--------------|--|--|---|---|---|------|-------|---|------|------|---|-------|------|---|-------|-------|
| | | <table border="1"> <thead> <tr> <th></th> <th>X</th> <th>Y</th> </tr> </thead> <tbody> <tr> <td>1</td> <td>1,06</td> <td>-1,06</td> </tr> <tr> <td>2</td> <td>1,06</td> <td>1,06</td> </tr> <tr> <td>3</td> <td>-1,06</td> <td>1,06</td> </tr> <tr> <td>4</td> <td>-1,06</td> <td>-1,06</td> </tr> </tbody> </table> | | X | Y | 1 | 1,06 | -1,06 | 2 | 1,06 | 1,06 | 3 | -1,06 | 1,06 | 4 | -1,06 | -1,06 |
| | X | Y | | | | | | | | | | | | | | | |
| 1 | 1,06 | -1,06 | | | | | | | | | | | | | | | |
| 2 | 1,06 | 1,06 | | | | | | | | | | | | | | | |
| 3 | -1,06 | 1,06 | | | | | | | | | | | | | | | |
| 4 | -1,06 | -1,06 | | | | | | | | | | | | | | | |

Die Einzelteildarstellung und Montageanleitung finden Sie auf der nachfolgenden Seite.

Technische Daten

Allgemeine Kennwerte

| | |
|-----------------------------|----------------------|
| Steckverbinder-Bauform | Flanschstecker |
| Steckverbinder Verriegelung | schnapp |
| Anschlussart | löten |
| Anschlußquerschnitt (mm) | 0.25 mm ² |
| Anschlußquerschnitt (AWG) | 24 |
| Obere Grenztemperatur | 70 °C |
| Untere Grenztemperatur | - 25 °C |
| Zolltarifnummer | 85369010 |

Elektrische Kennwerte

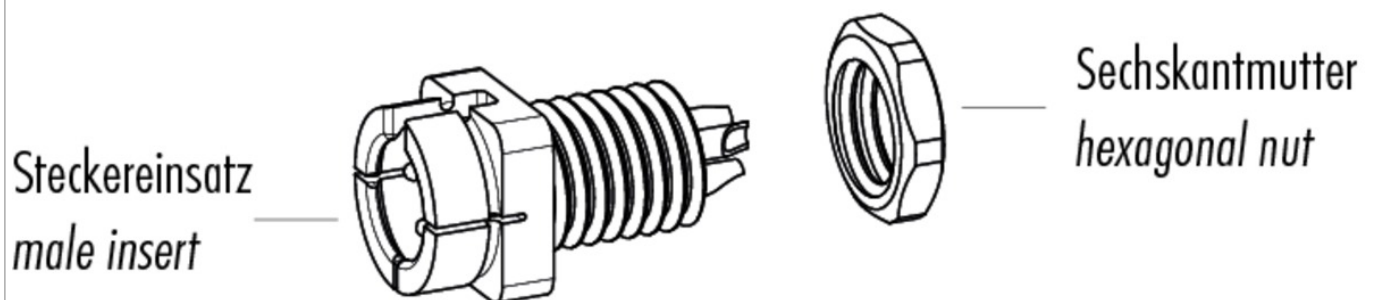
| | |
|-------------------------|----------------------|
| Bemessungsstrom (40°C) | 3 A |
| Bemessungsspannung | 60 V |
| Bemessungs-Stoßspannung | 800 V |
| Verschmutzungsgrad | 1 |
| Überspannungskategorie | II |
| Isolierstoffgruppe | III |
| Isolationswiderstand | ≥ 10 ¹⁰ Ω |
| EMV-Tauglichkeit | nicht schirmbar |
| Schutzart | IP40 |
| Mechanische Lebensdauer | > 100 Steckzyklen |

Werkstoffe

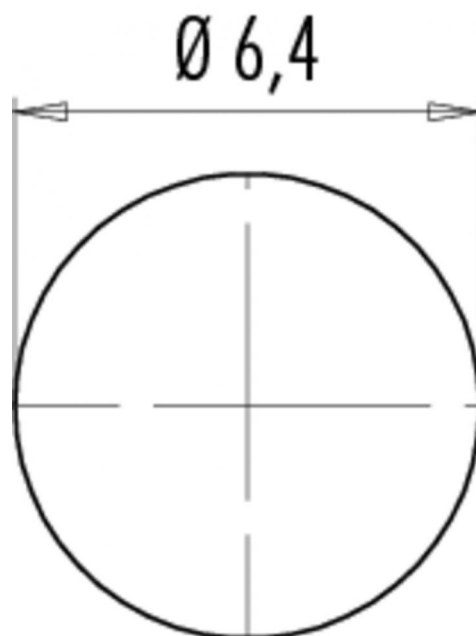
| | |
|------------------------|----------------|
| Material Kontakt | CuZn (Messing) |
| Kontaktoberfläche | Au (Gold) |
| Material Kontaktkörper | PA |
| Material Gehäuse | PA |

| | |
|---------------|---|
| Bezeichnung | Snap-In IP40 Flanschstecker, Polzahl: 4, nicht schirmbar, löten, IP40 |
| Produktgruppe | Snap-In IP40 Serie 719 · 709 |
| Bestellnummer | 09 9765 30 04 |

Einzelteildarstellung



Montageanleitung / Montageausschnitt



| | |
|---------------|--|
| Bezeichnung | Snap-In IP40 Flanschstecker, Polzahl: 4, nicht schirmbar, löten, IP40 |
| Produktgruppe | Snap-In IP40 Serie 719 · 709 |
| Bestellnummer | 09 9765 30 04 |

Security notices

Die Steckverbinder sind für Einsatzbereiche im Anlagen-, Steuerungs- und Elektrogerätebau entwickelt worden. Die Überprüfung, ob die Steckverbinder auch in anderen Einsatzgebieten verwendet werden können, obliegt dem Anwender.