
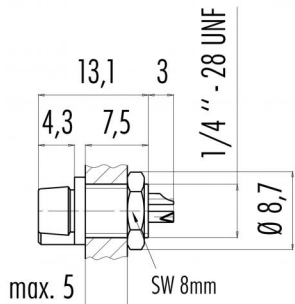



Bezeichnung **Snap-In IP40 Flanschdose, Polzahl: 3, nicht schirmbar, löten, IP40**  
 Produktgruppe **Snap-In IP40 Serie 719 · 709**  
 Bestellnummer **09 9750 30 03**

Abbildung	Maßzeichnung	Polbild (Steckseite)												
		 <table border="1" data-bbox="1260 604 1484 750"> <thead> <tr> <th></th> <th>X</th> <th>Y</th> </tr> </thead> <tbody> <tr> <td>1</td> <td>-1,20</td> <td>-0,70</td> </tr> <tr> <td>2</td> <td>0,00</td> <td>1,40</td> </tr> <tr> <td>3</td> <td>1,20</td> <td>-0,70</td> </tr> </tbody> </table>		X	Y	1	-1,20	-0,70	2	0,00	1,40	3	1,20	-0,70
	X	Y												
1	-1,20	-0,70												
2	0,00	1,40												
3	1,20	-0,70												

**Die Einzelteildarstellung und Montageanleitung finden Sie auf der nachfolgenden Seite.**

## Technische Daten

### Allgemeine Kennwerte

Steckverbinder-Bauform	Flanschdose
Steckverbinder Verriegelung	schnapp
Anschlussart	löten
Anschlußquerschnitt (mm)	0.25 mm <sup>2</sup>
Anschlußquerschnitt (AWG)	24
Obere Grenztemperatur	70 °C
Untere Grenztemperatur	-25 °C
Zolltarifnummer	85369010

### Elektrische Kennwerte

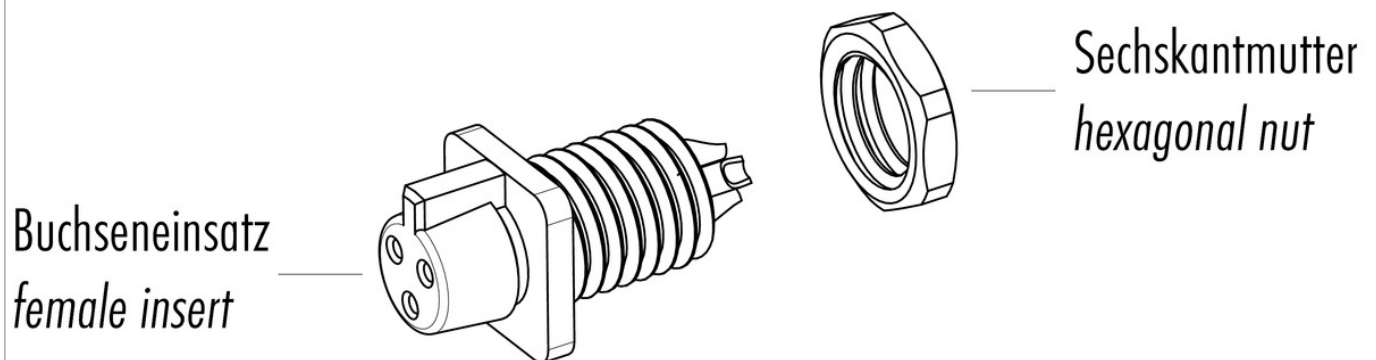
Bemessungsstrom (40°C)	3 A
Bemessungsspannung	60 V
Bemessungs-Stoßspannung	800 V
Verschmutzungsgrad	1
Überspannungskategorie	II
Isolierstoffgruppe	III
Isolationswiderstand	≥ 10 <sup>10</sup> Ω
EMV-Tauglichkeit	nicht schirmbar
Schutzart	IP40
Mechanische Lebensdauer	> 100 Steckzyklen

### Werkstoffe

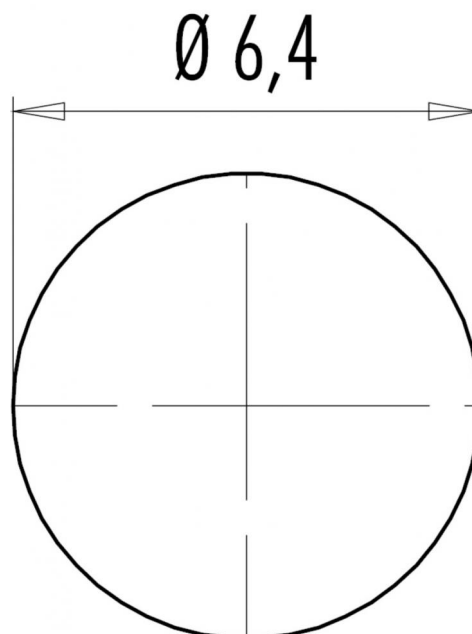
Material Kontakt	CuSn (Bronze)
Kontaktoberfläche	Au (Gold)
Material Kontaktkörper	PA
Material Gehäuse	PA
REACH SVHC	CAS 7439-92-1 (Lead)

Bezeichnung **Snap-In IP40 Flanschdose, Polzahl: 3, nicht schirmbar, löten, IP40**  
Produktgruppe **Snap-In IP40 Serie 719 · 709**  
Bestellnummer **09 9750 30 03**

### Einzelteildarstellung



### Montageanleitung / Montageausschnitt



Bezeichnung	<b>Snap-In IP40 Flanschdose, Polzahl: 3, nicht schirmbar, löten, IP40</b>
Produktgruppe	<b>Snap-In IP40 Serie 719 · 709</b>
Bestellnummer	<b>09 9750 30 03</b>

## Security notices

Die Steckverbinder sind für Einsatzbereiche im Anlagen-, Steuerungs- und Elektrogerätebau entwickelt worden. Die Überprüfung, ob die Steckverbinder auch in anderen Einsatzgebieten verwendet werden können, obliegt dem Anwender.