

Bezeichnung **M12-A Adapter, Polzahl: 3, ungeschirmt, steckbar, IP67**  
 Produktgruppe **M12-A Serie 765**  
 Bestellnummer **09 5283 00 03**

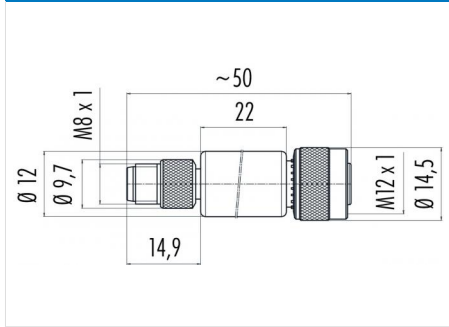
**Abbildung**



**Belegungspläne**



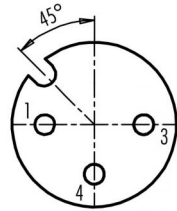
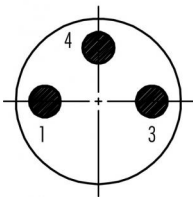
**Maßzeichnung**



**Polbild (Steckseite)**

**Stifteinsatz M8**  
*Male insert M8*

**Buchseinsatz M12**  
*Female insert M12*



**Technische Daten**

**Allgemeine Kennwerte**

Steckverbinder-Bauform	Adapter
Steckverbinder Verriegelung	schrauben
Anschlussart	steckbar
Obere Grenztemperatur	85 °C
Untere Grenztemperatur	-25 °C
Zolltarifnummer	85369010

**Elektrische Kennwerte**

Bemessungsstrom (40°C)	4 A
Bemessungsspannung	30 V
Bemessungs-Stoßspannung	1500 V
Verschmutzungsgrad	3
Überspannungskategorie	II
Isolierstoffgruppe	II
EMV-Tauglichkeit	ungeschirmt
Schutzart	IP67
Mechanische Lebensdauer	> 100 Steckzyklen

**Werkstoffe**

Material Kontakt	Stift: CuZn (Messing) / Buchse: CuSn (Bronze)
Kontaktoberfläche	Au (Gold)
Material Kontaktkörper	PA/PUR
Material Gehäuse	Macromelt
Material Verriegelung	Zinkdruckguss vernickelt
REACH SVHC	CAS 7439-92-1 (Lead)

Bezeichnung	M12-A Adapter, Polzahl: 3, ungeschirmt, steckbar, IP67
Produktgruppe	M12-A Serie 765
Bestellnummer	09 5283 00 03

## Security notices

Die Steckverbinder sind für Einsatzbereiche im Anlagen-, Steuerungs- und Elektrogerätebau entwickelt worden. Die Überprüfung, ob die Steckverbinder auch in anderen Einsatzgebieten verwendet werden können, obliegt dem Anwender.

Steckverbinder mit der Schutzart IP 67 und IP 68 sind nicht für die Verwendung unter Wasser geeignet. Beim Einsatz im Freien müssen die Steckverbinder gesondert gegen Korrosion geschützt werden. Weitere Infos zu den IP Schutzarten siehe im Bereich Downloadcenter „Technische Informationen“. Zum Verriegeln des Kabelsteckverbinders mit dem Gerätesteckverbinder wird der Gewinding „handfest“ (ca. 50 cNm) angezogen.