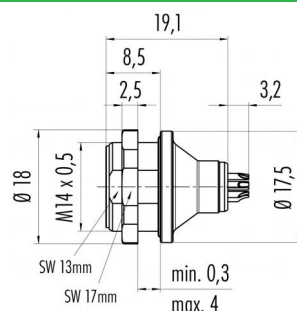


Bezeichnung Push-Pull Flanschdose, Polzahl: 5, ungeschirmt, löten, IP67, von vorn verschraubbar  
Produktgruppe Push-Pull Serie 430  
Bestellnummer 09 4916 080 05

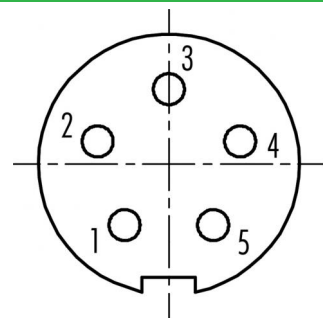
### Abbildung



### Maßzeichnung



### Polbild (Steckseite)



Die Montageanleitung finden Sie auf der nachfolgenden Seite.

## Technische Daten

### Allgemeine Kennwerte

Steckverbinder-Bauform	Flanschdose
Steckverbinder Verriegelung	Push-Pull
Anschlussart	löten
Anschlußquerschnitt (mm)	0.25 mm <sup>2</sup>
Anschlußquerschnitt (AWG)	AWG 24
Obere Grenztemperatur	85 °C
Untere Grenztemperatur	-40 °C
Zolltarifnummer	85369010

### Elektrische Kennwerte

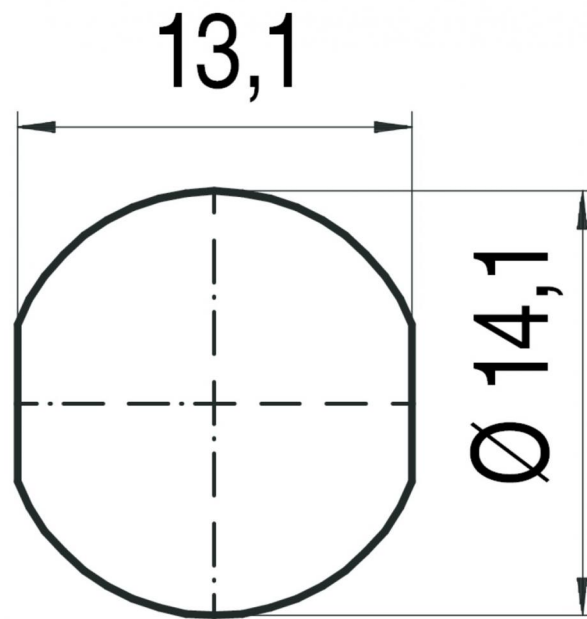
Bemessungsstrom (40°C)	3 A
Bemessungsspannung	125 V
Bemessungs-Stoßspannung	1500 V
Verschmutzungsgrad	2
Überspannungskategorie	I
Isolierstoffgruppe	II
EMV-Tauglichkeit	ungeschirmt
Schutzart	IP67
Mechanische Lebensdauer	> 500 Steckzyklen

### Werkstoffe

Material Kontakt	CuSn (Bronze)
Kontaktoberfläche	Au (Gold)
Material Kontaktkörper	PUR/PA
REACH SVHC	CAS 7439-92-1 (Lead)

Bezeichnung	Push-Pull Flanschdose, Polzahl: 5, ungeschirmt, löten, IP67, von vorn verschraubbar
Produktgruppe Bestellnummer	Push-Pull Serie 430 09 4916 080 05

Montageanleitung / Montageausschnitt



Bezeichnung	Push-Pull Flanschdose, Polzahl: 5, ungeschirmt, löten, IP67, von vorn verschraubbar
Produktgruppe Bestellnummer	Push-Pull Serie 430 09 4916 080 05

## Security notices

Der Steckverbinder darf nicht unter Last gesteckt oder getrennt werden. Eine Nichtbeachtung sowie unsachgemäße Verwendung kann Personenschäden zur Folge haben.

Die Steckverbinder sind für Einsatzbereiche im Anlagen-, Steuerungs- und Elektrogerätebau entwickelt worden. Die Überprüfung, ob die Steckverbinder auch in anderen Einsatzgebieten verwendet werden können, obliegt dem Anwender.

Steckverbinder, die in Stromkreisen mit berührungsgefährlichen Spannungen eingesetzt werden, dürfen nur von, oder unter Aufsicht von Personen, die eine elektrotechnische Ausbildung besitzen, unter Berücksichtigung der geltenden Bestimmungen und Normen montiert und benutzt werden. Steckverbinder mit der Schutzart IP 67 und IP 68 sind nicht für die Verwendung unter Wasser geeignet. Beim Einsatz im Freien müssen die Steckverbinder gesondert gegen Korrosion geschützt werden. Weitere Infos zu den IP Schutzarten siehe im Bereich Downloadcenter „Technische Informationen“.