

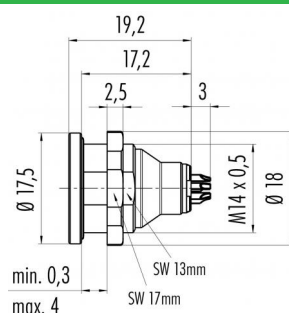
Bezeichnung Push-Pull Flanschdose, Polzahl: 3, ungeschirmt, löten, IP40

Produktgruppe Push-Pull Serie 430
Bestellnummer 09 4908 025 03

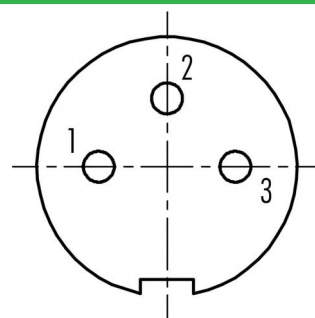
Abbildung



Maßzeichnung



Polbild (Steckseite)



Die Einzelteildarstellung und Montageanleitung finden Sie auf der nachfolgenden Seite.

Technische Daten

Allgemeine Kennwerte

| | |
|-----------------------------|----------------------|
| Steckverbinder-Bauform | Flanschdose |
| Steckverbinder Verriegelung | Push-Pull |
| Anschlussart | löten |
| Anschlußquerschnitt (mm) | 0.25 mm ² |
| Anschlußquerschnitt (AWG) | AWG 24 |
| Obere Grenztemperatur | 85 °C |
| Untere Grenztemperatur | -40 °C |
| Zolltarifnummer | 85369010 |

Elektrische Kennwerte

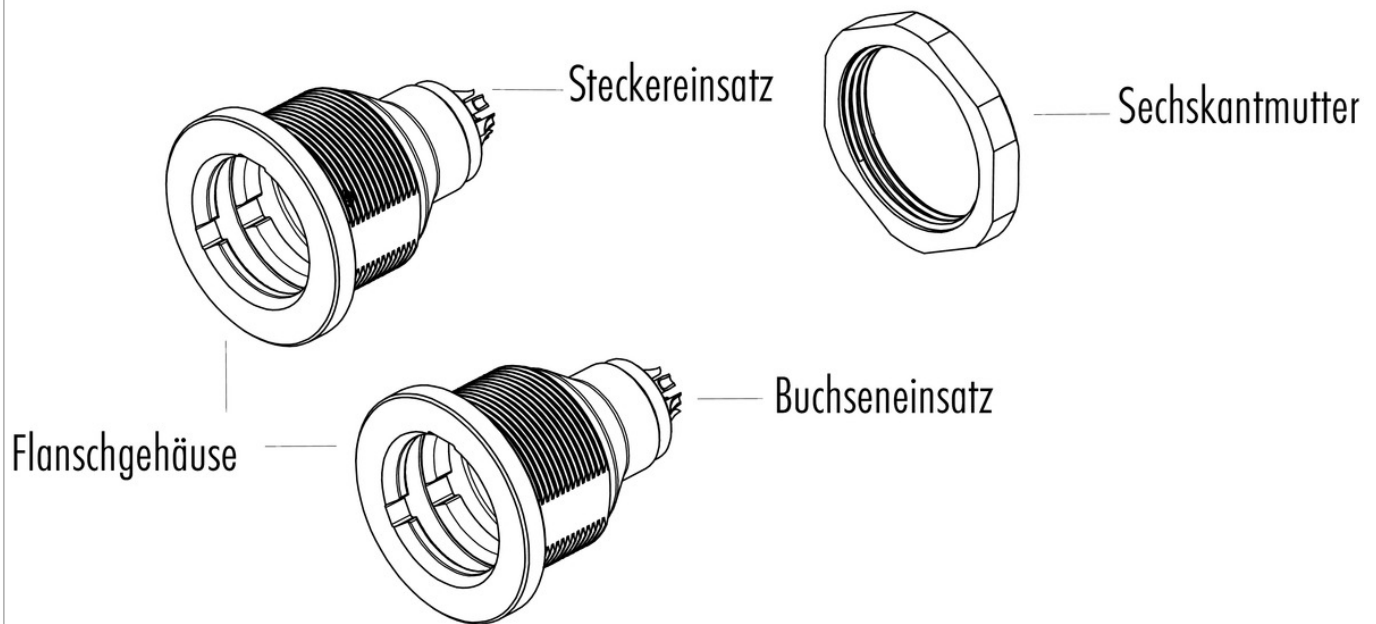
| | |
|-------------------------|-------------------|
| Bemessungsstrom (40°C) | 4 A |
| Bemessungsspannung | 125 V |
| Bemessungs-Stoßspannung | 1500 V |
| Verschmutzungsgrad | 2 |
| Überspannungskategorie | I |
| Isolierstoffgruppe | II |
| EMV-Tauglichkeit | ungeschirmt |
| Schutzart | IP40 |
| Mechanische Lebensdauer | > 500 Steckzyklen |

Werkstoffe

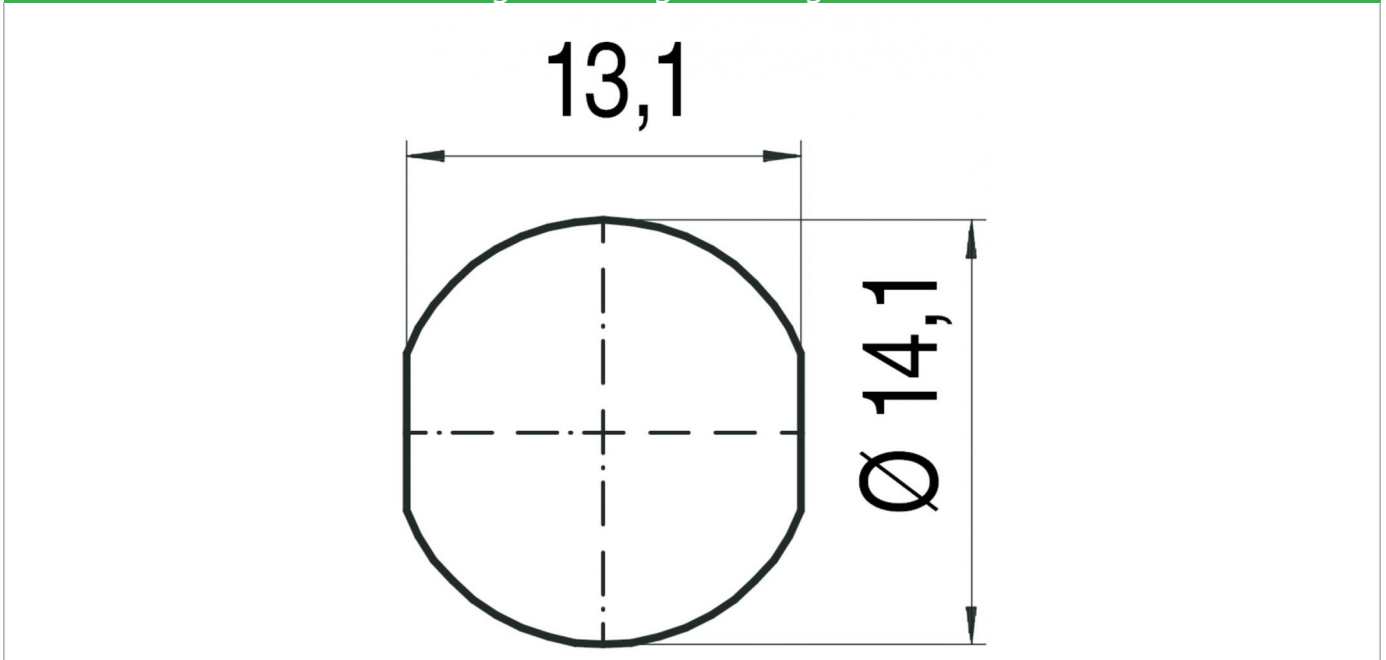
| | |
|------------------------|----------------------|
| Material Kontakt | CuSn (Bronze) |
| Kontaktoberfläche | Au (Gold) |
| Material Kontaktkörper | PUR/PA |
| REACH SVHC | CAS 7439-92-1 (Lead) |

Bezeichnung Push-Pull Flanschdose, Polzahl: 3, ungeschirmt, löten, IP40
Produktgruppe Push-Pull Serie 430
Bestellnummer 09 4908 025 03

Einzelteildarstellung



Montageanleitung / Montageausschnitt



| | |
|---------------|--|
| Bezeichnung | Push-Pull Flanschdose, Polzahl: 3, ungeschirmt, löten, IP40 |
| Produktgruppe | Push-Pull Serie 430 |
| Bestellnummer | 09 4908 025 03 |

Security notices

Der Steckverbinder darf nicht unter Last gesteckt oder getrennt werden. Eine Nichtbeachtung sowie unsachgemäße Verwendung kann Personenschäden zur Folge haben.

Die Steckverbinder sind für Einsatzbereiche im Anlagen-, Steuerungs- und Elektrogerätebau entwickelt worden. Die Überprüfung, ob die Steckverbinder auch in anderen Einsatzgebieten verwendet werden können, obliegt dem Anwender.

Steckverbinder, die in Stromkreisen mit berührungsgefährlichen Spannungen eingesetzt werden, dürfen nur von, oder unter Aufsicht von Personen, die eine elektrotechnische Ausbildung besitzen, unter Berücksichtigung der geltenden Bestimmungen und Normen montiert und benutzt werden.