
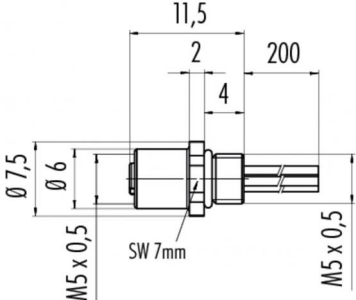
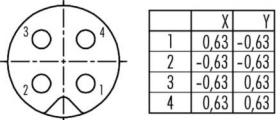


Bezeichnung **M5 Flanschdose, Polzahl: 4, nicht geschirmt, Litzen, IP67**
 Produktgruppe **M5 Serie 707**
 Bestellnummer **09 3112 01 04**

Abbildung	Maßzeichnung	Polbild															
		 <table border="1" data-bbox="1193 629 1326 734"> <thead> <tr> <th></th> <th>X</th> <th>Y</th> </tr> </thead> <tbody> <tr> <td>1</td> <td>0,63</td> <td>-0,63</td> </tr> <tr> <td>2</td> <td>-0,63</td> <td>-0,63</td> </tr> <tr> <td>3</td> <td>-0,63</td> <td>0,63</td> </tr> <tr> <td>4</td> <td>0,63</td> <td>0,63</td> </tr> </tbody> </table> <p>1 braun/brown 2 weiß/white 3 blau/blue 4 schwarz/black</p>		X	Y	1	0,63	-0,63	2	-0,63	-0,63	3	-0,63	0,63	4	0,63	0,63
	X	Y															
1	0,63	-0,63															
2	-0,63	-0,63															
3	-0,63	0,63															
4	0,63	0,63															

Die Montageanleitung finden Sie auf der nachfolgenden Seite.

Technische Daten

Allgemeine Kennwerte

Steckverbinder-Bauform	Flanschdose
Steckverbinder Verriegelung	schrauben
Anschlussart	Litzen
Anschlußquerschnitt (mm)	0.25 mm ²
Anschlußquerschnitt (AWG)	24
Obere Grenztemperatur	80 °C
Untere Grenztemperatur	- 25 °C
Zolltarifnummer	85369010

Elektrische Kennwerte

Bemessungsstrom (40°C)	1 A
Bemessungsspannung	60 V
Bemessungs-Stoßspannung	800 V
Verschmutzungsgrad	3
Überspannungskategorie	II
Isolierstoffgruppe	I
Isolationswiderstand	> 10 ⁸ Ω
EMV-Tauglichkeit	nicht geschirmt
Schutzart	IP67
Mechanische Lebensdauer	> 100 Steckzyklen

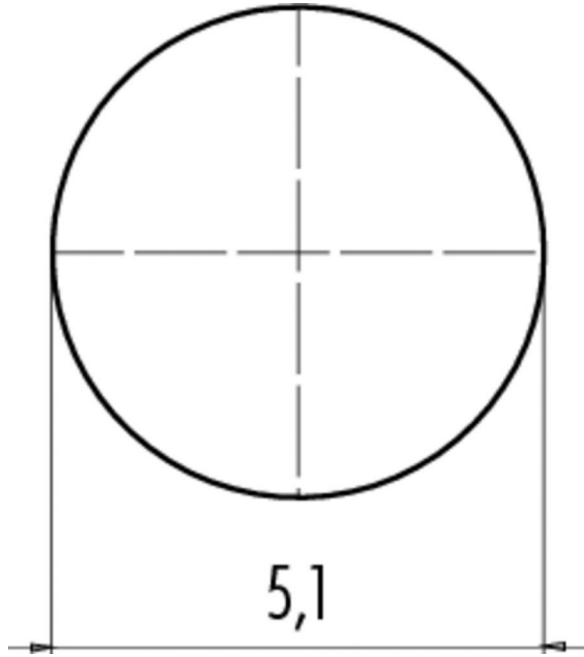
Werkstoffe

Material Kontakt	CuSn (Bronze)
Kontaktoberfläche	Au (Gold)
Material Kontaktkörper	PA

Bezeichnung **M5 Flanschdose, Polzahl: 4, nicht geschirmt, Litzen, IP67**

Produktgruppe **M5 Serie 707**
Bestellnummer **09 3112 01 04**

Montageanleitung / Montageausschnitt



Bezeichnung **M5 Flanschdose, Polzahl: 4, nicht geschirmt, Litzen, IP67**

Produktgruppe **M5 Serie 707**

Bestellnummer **09 3112 01 04**

Security notices

Die Steckverbinder sind für Einsatzbereiche im Anlagen-, Steuerungs- und Elektrogerätebau entwickelt worden. Die Überprüfung, ob die Steckverbinder auch in anderen Einsatzgebieten verwendet werden können, obliegt dem Anwender.

Steckverbinder mit der Schutzart IP 67 und IP 68 sind nicht für die Verwendung unter Wasser geeignet. Beim Einsatz im Freien müssen die Steckverbinder gesondert gegen Korrosion geschützt werden. Weitere Infos zu den IP Schutzarten siehe im Bereich Downloadcenter „Technische Informationen“