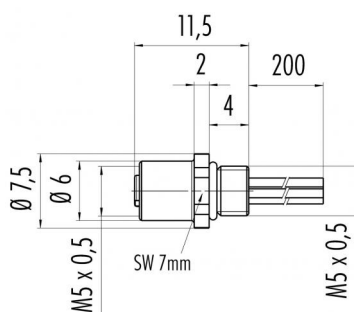


Bezeichnung **M5 Flanschdose, Polzahl: 4, ungeschirmt, Litzen, IP67**
 Produktgruppe **M5 Serie 707**
 Bestellnummer **09 3112 00 04**

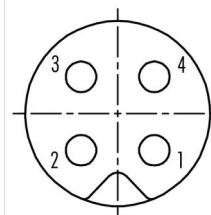
Abbildung



Maßzeichnung



Polbild (Steckseite)



1 braun/brown
 2 weiß/white
 3 blau/blue
 4 schwarz/black

Die Montageanleitung finden Sie auf der nachfolgenden Seite.

Technische Daten

Allgemeine Kennwerte

Steckverbinder-Bauform	Flanschdose
Steckverbinder Verriegelung	schrauben
Anschlussart	Litzen
Anschlußquerschnitt (mm)	0.14 mm ²
Anschlußquerschnitt (AWG)	AWG 26
Obere Grenztemperatur	80 °C
Untere Grenztemperatur	-25 °C
Zolltarifnummer	85369010

Elektrische Kennwerte

Bemessungsstrom (40°C)	1 A
Bemessungsspannung	60 V
Bemessungs-Stoßspannung	800 V
Verschmutzungsgrad	3
Überspannungskategorie	II
Isolierstoffgruppe	I
Isolationswiderstand	> 10 ⁸ Ω
EMV-Tauglichkeit	ungeschirmt
Schutzart	IP67
Mechanische Lebensdauer	> 100 Steckzyklen

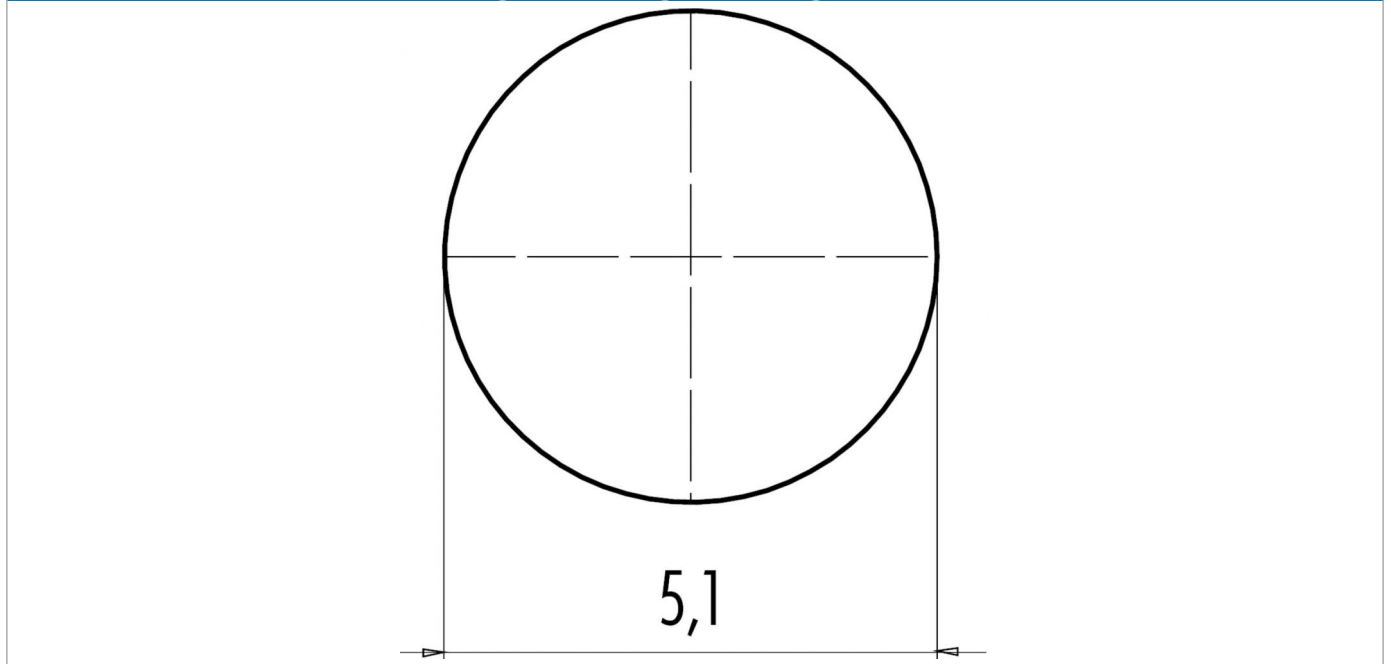
Werkstoffe

Material Kontakt	CuSn (Bronze)
Kontaktoberfläche	Au (Gold)
Material Kontaktkörper	PA
REACH SVHC	CAS 7439-92-1 (Lead)

Bezeichnung M5 Flanschdose, Polzahl: 4, ungeschirmt, Litzen, IP67

Produktgruppe M5 Serie 707
Bestellnummer 09 3112 00 04

Montageanleitung / Montageausschnitt



Bezeichnung	M5 Flanschdose, Polzahl: 4, ungeschirmt, Litzen, IP67
Produktgruppe	M5 Serie 707
Bestellnummer	09 3112 00 04

Security notices

Die Steckverbinder sind für Einsatzbereiche im Anlagen-, Steuerungs- und Elektrogerätebau entwickelt worden. Die Überprüfung, ob die Steckverbinder auch in anderen Einsatzgebieten verwendet werden können, obliegt dem Anwender.

Steckverbinder mit der Schutzart IP 67 und IP 68 sind nicht für die Verwendung unter Wasser geeignet. Beim Einsatz im Freien müssen die Steckverbinder gesondert gegen Korrosion geschützt werden. Weitere Infos zu den IP Schutzarten siehe im Bereich Downloadcenter „Technische Informationen“.