
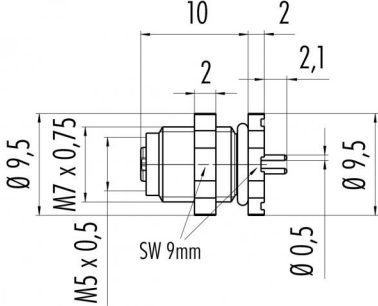



Bezeichnung **M5 Flanschdose, Polzahl: 3, tauchlöten, IP67**

Produktgruppe **M5 Serie 707**  
 Bestellnummer **09 3106 81 03**

Abbildung	Maßzeichnung	Polbild (Steckseite)															
		 <table border="1" data-bbox="1158 645 1257 725"> <thead> <tr> <th></th> <th>X</th> <th>Y</th> </tr> </thead> <tbody> <tr> <td>1</td> <td>0,63</td> <td>-0,63</td> </tr> <tr> <td>2</td> <td>-</td> <td>-</td> </tr> <tr> <td>3</td> <td>-0,63</td> <td>0,63</td> </tr> <tr> <td>4</td> <td>0,63</td> <td>0,63</td> </tr> </tbody> </table> <ul style="list-style-type: none"> <li>1 braun/brown</li> <li>2 nicht konfektioniert/not assembled</li> <li>3 blau/blue</li> <li>4 schwarz/black</li> </ul>		X	Y	1	0,63	-0,63	2	-	-	3	-0,63	0,63	4	0,63	0,63
	X	Y															
1	0,63	-0,63															
2	-	-															
3	-0,63	0,63															
4	0,63	0,63															

**Die Montageanleitung finden Sie auf der nachfolgenden Seite.**

## Technische Daten

### Allgemeine Kennwerte

Steckverbinder-Bauform	Flanschdose
Steckverbinder Verriegelung	schrauben
Anschlussart	tauchlöten
Obere Grenztemperatur	80 °C
Untere Grenztemperatur	-25 °C
Zolltarifnummer	85369010

### Elektrische Kennwerte

Bemessungsstrom (40°C)	1 A
Bemessungsspannung	60 V
Bemessungs-Stoßspannung	800 V
Verschmutzungsgrad	3
Überspannungskategorie	II
Isolierstoffgruppe	I
Isolationswiderstand	> 10 <sup>8</sup> Ω
Schutzart	IP67
Mechanische Lebensdauer	> 100 Steckzyklen

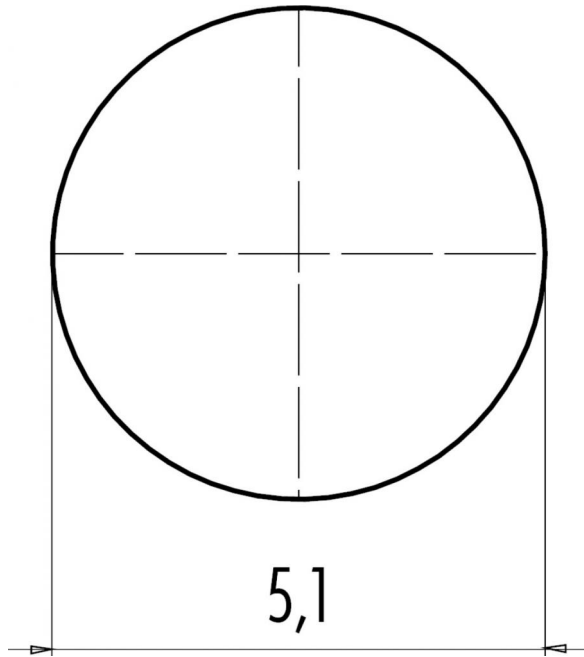
### Werkstoffe

Material Kontakt	CuSn (Bronze)
Kontaktoberfläche	Au (Gold)
Material Kontaktkörper	PA
REACH SVHC	CAS 7439-92-1 (Lead)

Bezeichnung **M5 Flanschdose, Polzahl: 3, tauchlöten, IP67**

Produktgruppe **M5 Serie 707**  
Bestellnummer **09 3106 81 03**

Montageanleitung / Montageausschnitt



Bezeichnung **M5 Flanschdose, Polzahl: 3, tauchlöten, IP67**

Produktgruppe **M5 Serie 707**

Bestellnummer **09 3106 81 03**

## Security notices

Die Steckverbinder sind für Einsatzbereiche im Anlagen-, Steuerungs- und Elektrogerätebau entwickelt worden. Die Überprüfung, ob die Steckverbinder auch in anderen Einsatzgebieten verwendet werden können, obliegt dem Anwender.

Steckverbinder mit der Schutzart IP 67 und IP 68 sind nicht für die Verwendung unter Wasser geeignet. Beim Einsatz im Freien müssen die Steckverbinder gesondert gegen Korrosion geschützt werden. Weitere Infos zu den IP Schutzarten siehe im Bereich Downloadcenter „Technische Informationen“.