

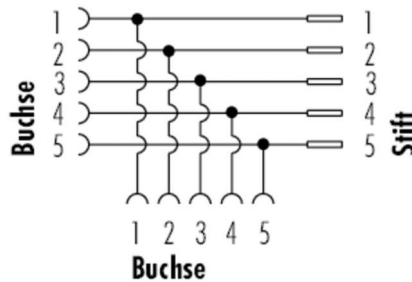
Bezeichnung 7/8" Buchse, Polzahl: 5, ungeschirmt, IP68, VDE

Produktgruppe 7/8" Serie 870  
Bestellnummer 09 2475 100 05

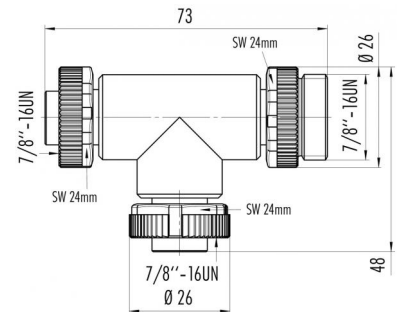
### Abbildung



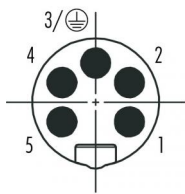
### Belegungspläne



### Maßzeichnung



### Polbild (Steckseite)



	X	Y
1	3,94	-2,28
2	3,94	2,28
3/⊕	0,00	4,54
4	-3,94	2,28
5	-3,94	-2,28

## Technische Daten

### Allgemeine Kennwerte

Steckverbinder-Bauform	Buchse
Steckverbinder Verriegelung	Schrauben
Obere Grenztemperatur	85 °C
Untere Grenztemperatur	-30 °C
Zolltarifnummer	85369010

### Elektrische Kennwerte

Bemessungsstrom (40°C)	8 A
Bemessungsspannung	300 V
Bemessungs-Stoßspannung	4000 V
Verschmutzungsgrad	3
Überspannungskategorie	II
Isolierstoffgruppe	I
EMV-Tauglichkeit	ungeschirmt
Schutzart	IP68
Mechanische Lebensdauer	> 100 Steckzyklen

### Werkstoffe

Material Kontakt	CuZn (Messing)
Kontaktoberfläche	Au (Gold)
Material Kontaktkörper	PUR
Material Gehäuse	Macromelt
REACH SVHC	CAS 7439-92-1 (Lead)

### Zulassungen / Approbationen

Zulassung 2	VDE
-------------	-----

Bezeichnung	7/8" Buchse, Polzahl: 5, ungeschirmt, IP68, VDE
Produktgruppe	7/8" Serie 870
Bestellnummer	09 2475 100 05

## Security notices

Der Steckverbinder darf nicht unter Last gesteckt oder getrennt werden. Eine Nichtbeachtung sowie unsachgemäße Verwendung kann Personenschäden zur Folge haben.

Die Steckverbinder sind für Einsatzbereiche im Anlagen-, Steuerungs- und Elektrogerätebau entwickelt worden. Die Überprüfung, ob die Steckverbinder auch in anderen Einsatzgebieten verwendet werden können, obliegt dem Anwender.

Steckverbinder mit der Schutzart IP 67 und IP 68 sind nicht für die Verwendung unter Wasser geeignet. Beim Einsatz im Freien müssen die Steckverbinder gesondert gegen Korrosion geschützt werden.

Weitere Infos zu den IP Schutzarten siehe im Bereich Downloadcenter „Technische Informationen“.

Zum Verriegeln des Kabelsteckverbinders mit dem Gerätesteckverbinder wird der Gewinding „handfest“ (ca. 50 cNm) angezogen.