

Bezeichnung **Bajonett Flanschdose, Polzahl: 2, nicht schirmbar, löten, IP40**
 Produktgruppe **Bajonett Serie 710**
 Bestellnummer **09 0974 00 02**

Abbildung	Maßzeichnung	Polbild (Steckseite)									
		<table border="1"> <thead> <tr> <th></th> <th>X</th> <th>Y</th> </tr> </thead> <tbody> <tr> <td>1</td> <td>-1,55</td> <td>0,00</td> </tr> <tr> <td>2</td> <td>1,09</td> <td>-1,09</td> </tr> </tbody> </table>		X	Y	1	-1,55	0,00	2	1,09	-1,09
	X	Y									
1	-1,55	0,00									
2	1,09	-1,09									

Die Montageanleitung finden Sie auf der nachfolgenden Seite.

Technische Daten

Allgemeine Kennwerte

Steckverbinder-Bauform	Flanschdose
Steckverbinder Verriegelung	Bajonett
Anschlussart	löten
Anschlußquerschnitt (mm)	0.25 mm ²
Anschlußquerschnitt (AWG)	24
Obere Grenztemperatur	85 °C
Untere Grenztemperatur	-40 °C
Zolltarifnummer	85369010

Elektrische Kennwerte

Bemessungsstrom (40°C)	4 A
Bemessungsspannung	125 V
Bemessungs-Stoßspannung	1500 V
Verschmutzungsgrad	1
Überspannungskategorie	II
Isolierstoffgruppe	III
Isolationswiderstand	≥ 10 ¹⁰ Ω
EMV-Tauglichkeit	nicht schirmbar
Schutzart	IP40
Mechanische Lebensdauer	> 500 Steckzyklen

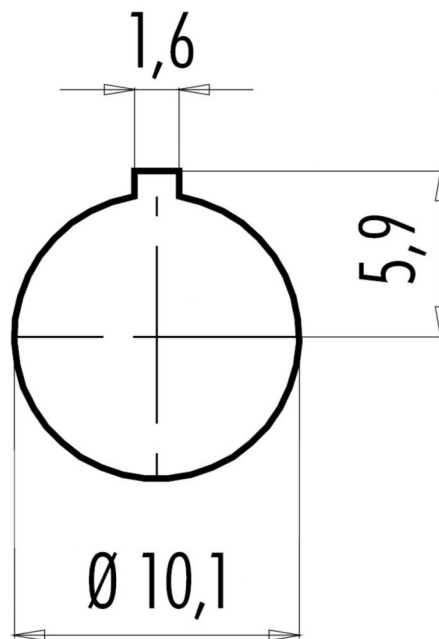
Werkstoffe

Material Kontakt	CuSn (Bronze)
Kontaktoberfläche	Au (Gold)
Material Kontaktkörper	PA (UL94 V-0)
Material Gehäuse	PA
REACH SVHC	CAS 7439-92-1 (Lead)

Bezeichnung **Bajonett Flanschdose, Polzahl: 2, nicht schirmbar, löten, IP40**

Produktgruppe **Bajonett Serie 710**
Bestellnummer **09 0974 00 02**

Montageanleitung / Montageausschnitt



Bezeichnung	Bajonett Flanschdose, Polzahl: 2, nicht schirmbar, löten, IP40
Produktgruppe	Bajonett Serie 710
Bestellnummer	09 0974 00 02

Security notices

Der Steckverbinder darf nicht unter Last gesteckt oder getrennt werden. Eine Nichtbeachtung sowie unsachgemäße Verwendung kann Personenschäden zur Folge haben.

Die Steckverbinder sind für Einsatzbereiche im Anlagen-, Steuerungs- und Elektrogerätebau entwickelt worden. Die Überprüfung, ob die Steckverbinder auch in anderen Einsatzgebieten verwendet werden können, obliegt dem Anwender.