

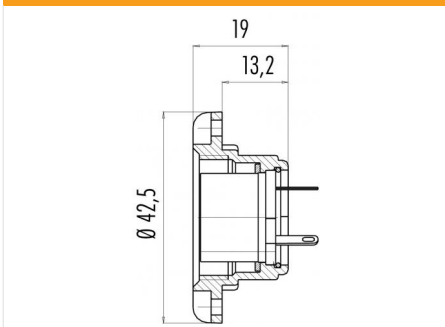
Bezeichnung M25 Flanschdose, Polzahl: 12, schirmbar, löten, IP40

Produktgruppe M25 Serie 691  
Bestellnummer 09 0448 00 12

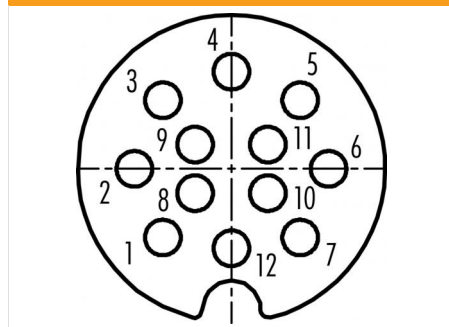
Abbildung



Maßzeichnung



Polbild (Steckseite)



Technische Daten

Allgemeine Kennwerte

Steckverbinder-Bauform	Flanschdose
Steckverbinder Verriegelung	schrauben
Anschlussart	löten
Anschlußquerschnitt (mm)	0.75 mm <sup>2</sup>
Anschlußquerschnitt (AWG)	AWG 18
Obere Grenztemperatur	85 °C
Untere Grenztemperatur	-40 °C
Zolltarifnummer	85369010

Elektrische Kennwerte

Bemessungsstrom (40°C)	5 A
Bemessungsspannung	125 V
Bemessungs-Stoßspannung	1500 V
Verschmutzungsgrad	1
Überspannungskategorie	II
Isolierstoffgruppe	III
Isolationswiderstand	≥ 10 <sup>10</sup> Ω
EMV-Tauglichkeit	schirmbar
Schutzart	IP40
Mechanische Lebensdauer	> 500 Steckzyklen

Werkstoffe

Material Kontakt	CuSn (Bronze)
Kontaktoberfläche	Ag (Silber)
Material Kontaktkörper	PET (UL94 V-0)
Material Gehäuse	GD-AL eloxiert

Bezeichnung	M25 Flanschdose, Polzahl: 12, schirmbar, löten, IP40
-------------	--

Produktgruppe	M25 Serie 691
Bestellnummer	09 0448 00 12

### Security notices

Der Steckverbinder darf nicht unter Last gesteckt oder getrennt werden. Eine Nichtbeachtung sowie unsachgemäße Verwendung kann Personenschäden zur Folge haben.

Die Steckverbinder sind für Einsatzbereiche im Anlagen-, Steuerungs- und Elektrogerätebau entwickelt worden. Die Überprüfung, ob die Steckverbinder auch in anderen Einsatzgebieten verwendet werden können, obliegt dem Anwender.

Zum Schutz gegen unbeabsichtigtes Öffnen des Steckverbinders, ist bei einem Einsatz in Stromkreisen mit berührungsgefährlichen Spannungen das Gewinde zwischen dem Gehäuse und dem Steckverbinderkopf mit einem geeigneten Cyanacrylatkleber zu sichern. Dies gilt nicht für Steckverbinder, die in SELV und PELV Stromkreisen nach IEC 61140 (EN 61140, VDE 0140-1) eingesetzt werden.