

Bezeichnung **M25 Kabelstecker, Polzahl: 12, 5.0 - 8.0 mm, nicht schirmbar, löten, IP40**
 Produktgruppe **M25 Serie 691**
 Bestellnummer **09 0445 00 12**

Abbildung	Maßzeichnung	Polbild (Steckseite)																																							
		<table border="1"> <thead> <tr> <th></th> <th>X</th> <th>Y</th> </tr> </thead> <tbody> <tr><td>1</td><td>4,24</td><td>-4,24</td></tr> <tr><td>2</td><td>6,00</td><td>0,00</td></tr> <tr><td>3</td><td>4,24</td><td>4,24</td></tr> <tr><td>4</td><td>0,00</td><td>6,00</td></tr> <tr><td>5</td><td>-4,24</td><td>4,24</td></tr> <tr><td>6</td><td>-6,00</td><td>0,00</td></tr> <tr><td>7</td><td>-4,24</td><td>-4,24</td></tr> <tr><td>8</td><td>2,25</td><td>-1,50</td></tr> <tr><td>9</td><td>2,25</td><td>1,50</td></tr> <tr><td>10</td><td>-2,25</td><td>-1,50</td></tr> <tr><td>11</td><td>-2,25</td><td>1,50</td></tr> <tr><td>12</td><td>0,00</td><td>-4,90</td></tr> </tbody> </table>		X	Y	1	4,24	-4,24	2	6,00	0,00	3	4,24	4,24	4	0,00	6,00	5	-4,24	4,24	6	-6,00	0,00	7	-4,24	-4,24	8	2,25	-1,50	9	2,25	1,50	10	-2,25	-1,50	11	-2,25	1,50	12	0,00	-4,90
	X	Y																																							
1	4,24	-4,24																																							
2	6,00	0,00																																							
3	4,24	4,24																																							
4	0,00	6,00																																							
5	-4,24	4,24																																							
6	-6,00	0,00																																							
7	-4,24	-4,24																																							
8	2,25	-1,50																																							
9	2,25	1,50																																							
10	-2,25	-1,50																																							
11	-2,25	1,50																																							
12	0,00	-4,90																																							

Die Einzelteildarstellung finden Sie auf der nachfolgenden Seite.

Technische Daten

Allgemeine Kennwerte

Steckverbinder-Bauform	Kabelstecker
Steckverbinder Verriegelung	schrauben
Anschlussart	löten
Anschlußquerschnitt (mm)	0.75 mm ²
Anschlußquerschnitt (AWG)	18
Kabeldurchlass	5.0 - 8.0 mm
Obere Grenztemperatur	85 °C
Untere Grenztemperatur	-40 °C
Zolltarifnummer	85369010

Elektrische Kennwerte

Bemessungsstrom (40°C)	5 A
Bemessungsspannung	125 V
Bemessungs-Stoßspannung	1500 V
Verschmutzungsgrad	1
Überspannungskategorie	II
Isolierstoffgruppe	III
Isolationswiderstand	≥ 10 ¹⁰ Ω
EMV-Tauglichkeit	nicht schirmbar
Schutzart	IP40
Mechanische Lebensdauer	> 50 Steckzyklen

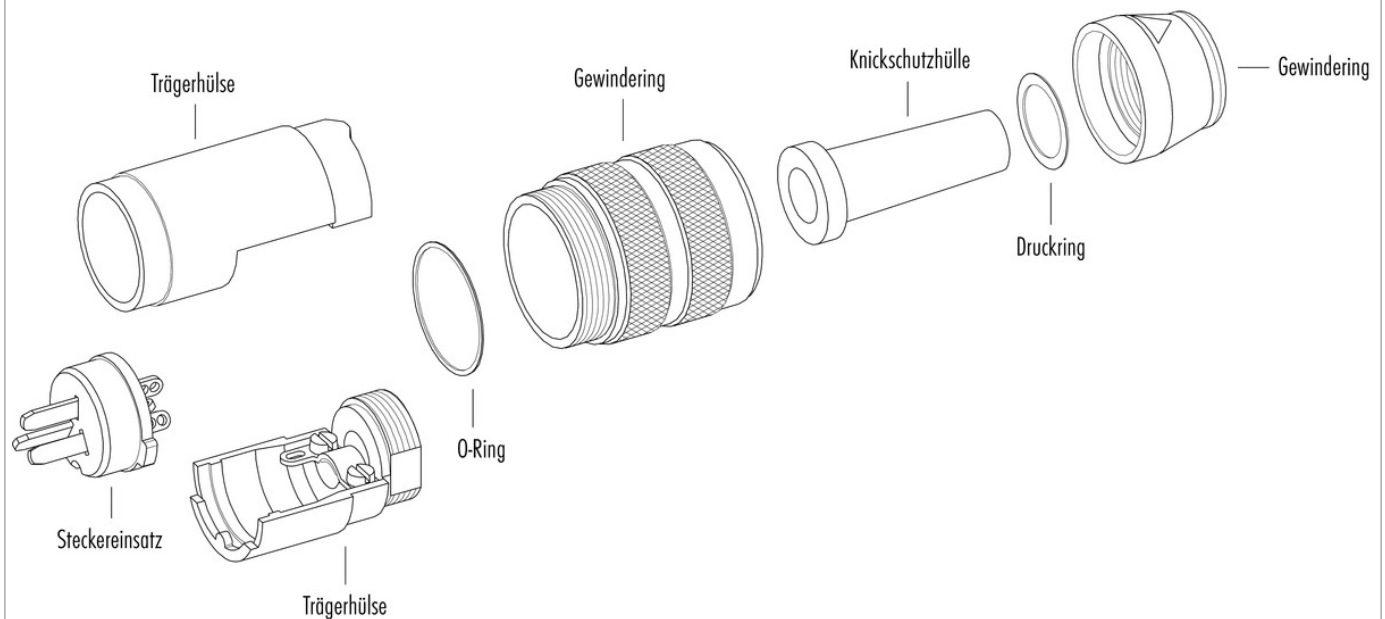
Werkstoffe

Material Kontakt	CuZn (Messing)
Kontaktoberfläche	CuSnZn (Optalloy)
Material Kontaktkörper	PET (UL94 V-0)
Material Gehäuse	GD-AL eloxiert
REACH SVHC	CAS 7439-92-1 (Lead)

Bezeichnung **M25 Kabelstecker, Polzahl: 12, 5.0 - 8.0 mm, nicht schirmbar, löten, IP40**

Produktgruppe **M25 Serie 691**
Bestellnummer **09 0445 00 12**

Einzelteildarstellung



Bezeichnung	M25 Kabelstecker, Polzahl: 12, 5.0 - 8.0 mm, nicht schirmbar, löten, IP40
Produktgruppe	M25 Serie 691
Bestellnummer	09 0445 00 12

Security notices

Der Steckverbinder darf nicht unter Last gesteckt oder getrennt werden. Eine Nichtbeachtung sowie unsachgemäße Verwendung kann Personenschäden zur Folge haben.

Die Steckverbinder sind für Einsatzbereiche im Anlagen-, Steuerungs- und Elektrogerätebau entwickelt worden. Die Überprüfung, ob die Steckverbinder auch in anderen Einsatzgebieten verwendet werden können, obliegt dem Anwender.

Zum Schutz gegen unbeabsichtigtes Öffnen des Steckverbinders, ist bei einem Einsatz in Stromkreisen mit berührunggefährlichen Spannungen das Gewinde zwischen dem Gehäuse und dem Steckverbinderkopf mit einem geeigneten Cyanacrylatkleber zu sichern. Dies gilt nicht für Steckverbinder, die in SELV und PELV Stromkreisen nach IEC 61140 (EN 61140, VDE 0140-1) eingesetzt werden.

Steckverbinder, die in Stromkreisen mit berührunggefährlichen Spannungen eingesetzt werden, dürfen nur von, oder unter Aufsicht von Personen, die eine elektrotechnische Ausbildung besitzen, unter Berücksichtigung der geltenden Bestimmungen und Normen montiert und benutzt werden.

Zum Verriegeln des Kabelsteckverbinders mit dem Gerätesteckverbinder wird der Gewinding „handfest“ (ca. 50 cNm) angezogen.