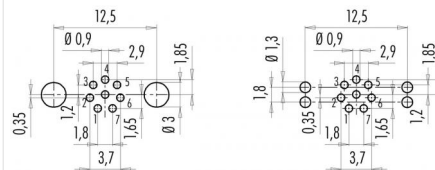


Bezeichnung **M9 IP67 Flanschdose, Polzahl: 8, ungeschirmt, tauchlöten, IP67**
 Produktgruppe **M9 IP67 Serie 712**
 Bestellnummer **09 0428 65 08**

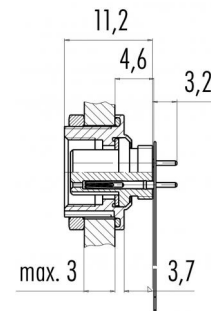
Abbildung



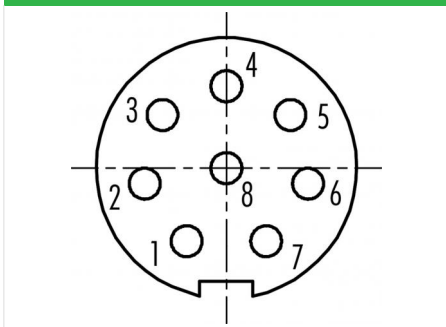
Leiterplattenlayout



Maßzeichnung



Polbild (Steckseite)



Die Montageanleitung finden Sie auf der nachfolgenden Seite.

Technische Daten

Allgemeine Kennwerte

Steckverbinder-Bauform	Flanschdose
Steckverbinder Verriegelung	schrauben
Anschlussart	tauchlöten
Anschlußquerschnitt (mm)	0.14 mm ²
Anschlußquerschnitt (AWG)	AWG 26
Obere Grenztemperatur	85 °C
Untere Grenztemperatur	-40 °C
Zolltarifnummer	85369010

Elektrische Kennwerte

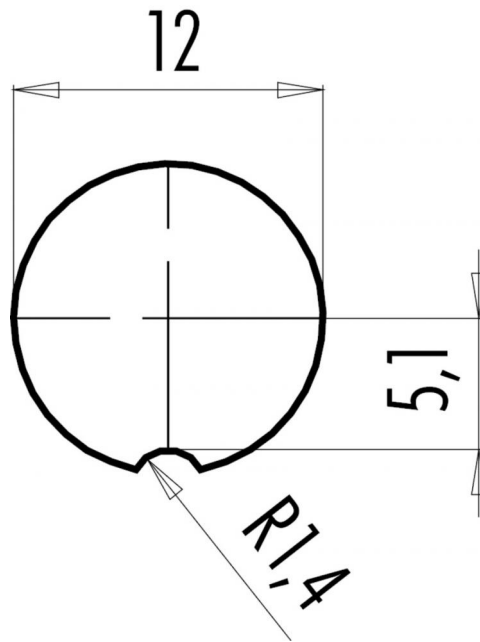
Bemessungsstrom (40°C)	1 A
Bemessungsspannung	125 V
Bemessungs-Stoßspannung	1500 V
Verschmutzungsgrad	1
Überspannungskategorie	II
Isolierstoffgruppe	III
Isolationswiderstand	≥ 10 ¹⁰ Ω
EMV-Tauglichkeit	ungeschirmt
Schutzart	IP67
Mechanische Lebensdauer	> 500 Steckzyklen

Werkstoffe

Material Kontakt	CuSn (Bronze)
Kontaktoberfläche	Au (Gold)
Material Kontaktkörper	PA (UL94 V-0)
REACH SVHC	CAS 7439-92-1 (Lead)

Bezeichnung	M9 IP67 Flanschdose, Polzahl: 8, ungeschirmt, tauchlöten, IP67
Produktgruppe	M9 IP67 Serie 712
Bestellnummer	09 0428 65 08

Montageanleitung / Montageausschnitt



Bezeichnung	M9 IP67 Flanschdose, Polzahl: 8, ungeschirmt, tauchlöten, IP67
Produktgruppe	M9 IP67 Serie 712
Bestellnummer	09 0428 65 08

Security notices

Der Steckverbinder darf nicht unter Last gesteckt oder getrennt werden. Eine Nichtbeachtung sowie unsachgemäße Verwendung kann Personenschäden zur Folge haben.

Die Steckverbinder sind für Einsatzbereiche im Anlagen-, Steuerungs- und Elektrogerätebau entwickelt worden. Die Überprüfung, ob die Steckverbinder auch in anderen Einsatzgebieten verwendet werden können, obliegt dem Anwender.

Steckverbinder mit der Schutzart IP 67 und IP 68 sind nicht für die Verwendung unter Wasser geeignet. Beim Einsatz im Freien müssen die Steckverbinder gesondert gegen Korrosion geschützt werden. Weitere Infos zu den IP Schutzarten siehe im Bereich Downloadcenter „Technische Informationen“.