

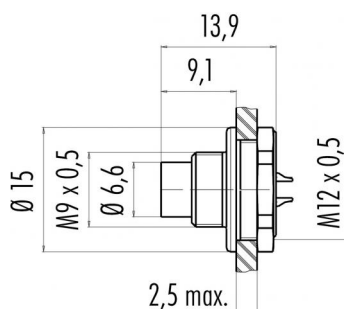
Bezeichnung M9 IP67 Flanschstecker, Polzahl: 2, ungeschirmt, löten, IP67

Produktgruppe M9 IP67 Serie 712
Bestellnummer 09 0403 00 02

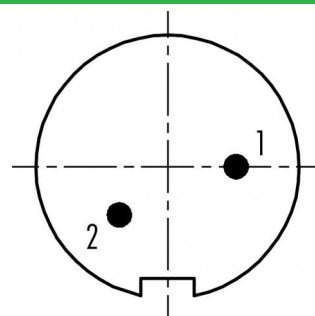
Abbildung



Maßzeichnung



Polbild (Steckseite)



Die Montageanleitung finden Sie auf der nachfolgenden Seite.

Technische Daten

Allgemeine Kennwerte

| | |
|-----------------------------|----------------------|
| Steckverbinder-Bauform | Flanschstecker |
| Steckverbinder Verriegelung | schrauben |
| Anschlussart | löten |
| Anschlußquerschnitt (mm) | 0.25 mm ² |
| Anschlußquerschnitt (AWG) | AWG 24 |
| Obere Grenztemperatur | 85 °C |
| Untere Grenztemperatur | -40 °C |
| Zolltarifnummer | 85369010 |

Elektrische Kennwerte

| | |
|-------------------------|----------------------|
| Bemessungsstrom (40°C) | 4 A |
| Bemessungsspannung | 125 V |
| Bemessungs-Stoßspannung | 1500 V |
| Verschmutzungsgrad | 1 |
| Überspannungskategorie | II |
| Isolierstoffgruppe | III |
| Isolationswiderstand | ≥ 10 ¹⁰ Ω |
| EMV-Tauglichkeit | ungeschirmt |
| Schutzart | IP67 |
| Mechanische Lebensdauer | > 500 Steckzyklen |

Werkstoffe

| | |
|------------------------|---------------------------|
| Material Kontakt | CuZn (Messing) |
| Kontaktoberfläche | Au (Gold) |
| Material Kontaktkörper | PA (UL94 V-0) |
| Material Gehäuse | CuZn (Messing vernickelt) |
| REACH SVHC | CAS 7439-92-1 (Lead) |

| | |
|---------------|--|
| Bezeichnung | M9 IP67 Flanschstecker, Polzahl: 2, ungeschirmt, löten, IP67 |
| Produktgruppe | M9 IP67 Serie 712 |
| Bestellnummer | 09 0403 00 02 |

Montageanleitung / Montageausschnitt



Bezeichnung **M9 IP67 Flanschstecker, Polzahl: 2, ungeschirmt, löten, IP67**

Produktgruppe **M9 IP67 Serie 712**
Bestellnummer **09 0403 00 02**

Security notices

Der Steckverbinder darf nicht unter Last gesteckt oder getrennt werden. Eine Nichtbeachtung sowie unsachgemäße Verwendung kann Personenschäden zur Folge haben.

Die Steckverbinder sind für Einsatzbereiche im Anlagen-, Steuerungs- und Elektrogerätebau entwickelt worden. Die Überprüfung, ob die Steckverbinder auch in anderen Einsatzgebieten verwendet werden können, obliegt dem Anwender.

Steckverbinder mit der Schutzart IP 67 und IP 68 sind nicht für die Verwendung unter Wasser geeignet. Beim Einsatz im Freien müssen die Steckverbinder gesondert gegen Korrosion geschützt werden. Weitere Infos zu den IP Schutzarten siehe im Bereich Downloadcenter „Technische Informationen“.