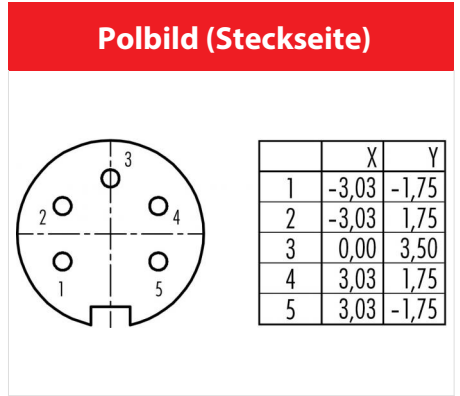
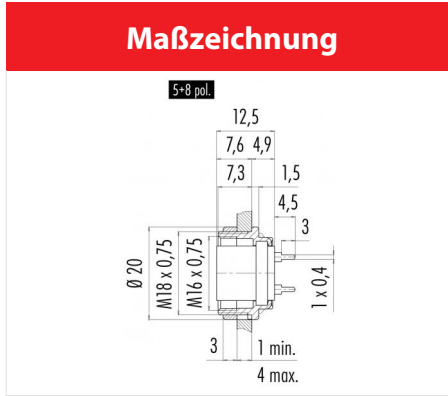


Bezeichnung **M16 IP40 Flanschdose, Polzahl: 5, nicht schirmbar, tauchlöten, IP40, von vorn verschraubbar**
 Produktgruppe **M16 IP40 Serie 680**
 Bestellnummer **09 0316 90 05**



Die Montageanleitung finden Sie auf der nachfolgenden Seite.

Technische Daten

Allgemeine Kennwerte

Steckverbinder-Bauform	Flanschdose
Steckverbinder Verriegelung	schrauben
Anschlussart	tauchlöten
Obere Grenztemperatur	85 °C
Untere Grenztemperatur	-40 °C
Zolltarifnummer	85369010

Elektrische Kennwerte

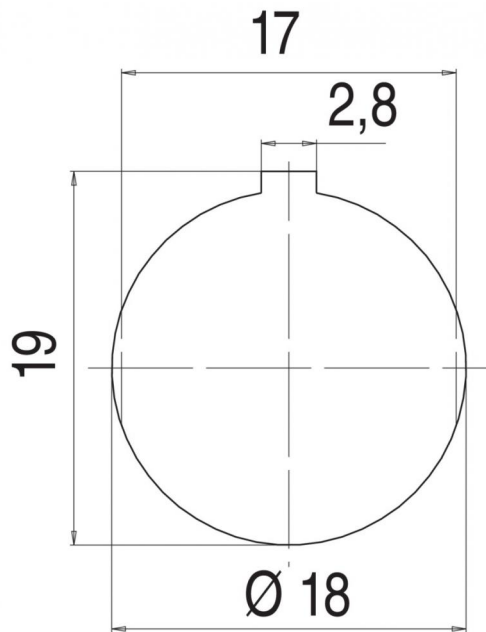
Bemessungsstrom (40°C)	6 A
Bemessungsspannung	250 V
Bemessungs-Stoßspannung	1500 V
Verschmutzungsgrad	1
Überspannungskategorie	I
Isolierstoffgruppe	III
Isolationswiderstand	≥ 10 ¹⁰ Ω
EMV-Tauglichkeit	nicht schirmbar
Schutzart	IP40
Mechanische Lebensdauer	> 500 Steckzyklen

Werkstoffe

Material Kontakt	CuSn (Bronze)
Kontaktoberfläche	Ag (Silber)
Material Kontaktkörper	PBT (UL94 V-0)
Material Gehäuse	Zinkdruckguss vernickelt
REACH SVHC	CAS 7439-92-1 (Lead)

Bezeichnung	M16 IP40 Flanschdose, Polzahl: 5, nicht schirmbar, tauchlöten, IP40, von vorn verschraubbar
Produktgruppe	M16 IP40 Serie 680
Bestellnummer	09 0316 90 05

Montageanleitung / Montageausschnitt



Bezeichnung	M16 IP40 Flanschdose, Polzahl: 5, nicht schirmbar, tauchlöten, IP40, von vorn verschraubbar
Produktgruppe	M16 IP40 Serie 680
Bestellnummer	09 0316 90 05

Security notices

Der Steckverbinder darf nicht unter Last gesteckt oder getrennt werden. Eine Nichtbeachtung sowie unsachgemäße Verwendung kann Personenschäden zur Folge haben.

Die Steckverbinder sind für Einsatzbereiche im Anlagen-, Steuerungs- und Elektrogerätebau entwickelt worden. Die Überprüfung, ob die Steckverbinder auch in anderen Einsatzgebieten verwendet werden können, obliegt dem Anwender.

Zum Schutz gegen unbeabsichtigtes Öffnen des Steckverbinders, ist bei einem Einsatz in Stromkreisen mit berührunggefährlichen Spannungen das Gewinde zwischen dem Gehäuse und dem Steckverbinderkopf mit einem geeigneten Cyanacrylatkleber zu sichern. Dies gilt nicht für Steckverbinder, die in SELV und PELV Stromkreisen nach IEC 61140 (EN 61140, VDE 0140-1) eingesetzt werden.

Der Steckverbinder ist nicht für Netzspannungen geeignet. Bitte beachten Sie die Verschmutzungsgrade und die Überspannungskategorie. Weitere Infos hierzu siehe Bereich Downloadcenter „Technische Informationen“.