

Bezeichnung **M16 IP67 Flanschstecker, Polzahl: 8 DIN, ungeschirmt, Litzen, IP68, UL, AISG konform**
 Produktgruppe **M16 IP67 Serie 723**
 Bestellnummer **09 0173 320 08**

Abbildung	Maßzeichnung	Polbild (Steckseite)																
		<table style="margin-left: auto; margin-right: auto;"> <tr><td>1</td><td>weiß</td></tr> <tr><td>2</td><td>braun</td></tr> <tr><td>3</td><td>grün gelb</td></tr> <tr><td>4</td><td>gelb</td></tr> <tr><td>5</td><td>grau</td></tr> <tr><td>6</td><td>rosa</td></tr> <tr><td>7</td><td>blau</td></tr> <tr><td>8</td><td>rot</td></tr> </table>	1	weiß	2	braun	3	grün gelb	4	gelb	5	grau	6	rosa	7	blau	8	rot
1	weiß																	
2	braun																	
3	grün gelb																	
4	gelb																	
5	grau																	
6	rosa																	
7	blau																	
8	rot																	

Die Montageanleitung finden Sie auf der nachfolgenden Seite.

Technische Daten

Allgemeine Kennwerte

Steckverbinder-Bauform	Flanschstecker
Steckverbinder Verriegelung	schrauben
Anschlussart	Litzen
Anschlußquerschnitt (AWG)	AWG 22
Obere Grenztemperatur	85 °C
Untere Grenztemperatur	-30 °C
Zolltarifnummer	85369010

Elektrische Kennwerte

Bemessungsstrom (40°C)	5 A
Bemessungsspannung	100 V
Bemessungs-Stoßspannung	1200 V
Verschmutzungsgrad	1
Überspannungskategorie	I
Isolierstoffgruppe	II
Isolationswiderstand	≥ 10 ¹⁰ Ω
EMV-Tauglichkeit	ungeschirmt
Schutzart	IP68
	IP67
Mechanische Lebensdauer	> 500 Steckzyklen

Werkstoffe

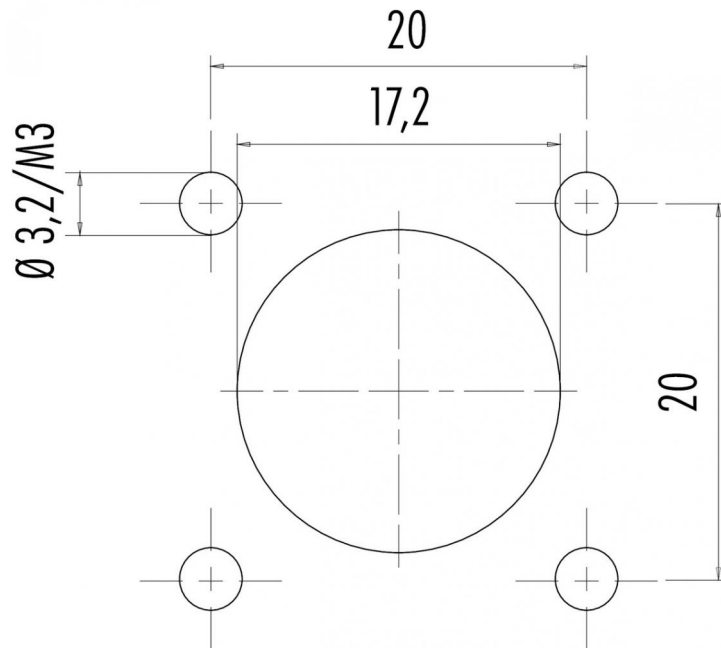
Material Kontakt	CuSn (Bronze)
Kontaktoberfläche	Ag (Silber)
Material Kontaktkörper	PBT (UL94 V-0)
Material Gehäuse	Zinkdruckguss vernickelt

Zulassungen / Approbationen

Zulassung 1	UL
Zulassung 2	AISG konform

Bezeichnung	M16 IP67 Flanschstecker, Polzahl: 8 DIN, ungeschirmt, Litzen, IP68, UL, AISG konform
Produktgruppe	M16 IP67 Serie 723
Bestellnummer	09 0173 320 08

Montageanleitung / Montageausschnitt



Bezeichnung	M16 IP67 Flanschstecker, Polzahl: 8 DIN, ungeschirmt, Litzen, IP68, UL, AISG konform
Produktgruppe	M16 IP67 Serie 723
Bestellnummer	09 0173 320 08

Security notices

Der Steckverbinder darf nicht unter Last gesteckt oder getrennt werden. Eine Nichtbeachtung sowie unsachgemäße Verwendung kann Personenschäden zur Folge haben.

Die Steckverbinder sind für Einsatzbereiche im Anlagen-, Steuerungs- und Elektrogerätebau entwickelt worden. Die Überprüfung, ob die Steckverbinder auch in anderen Einsatzgebieten verwendet werden können, obliegt dem Anwender.

Steckverbinder mit der Schutzart IP 67 und IP 68 sind nicht für die Verwendung unter Wasser geeignet.

Beim Einsatz im Freien müssen die Steckverbinder gesondert gegen Korrosion geschützt werden.

Weitere Infos zu den IP Schutzarten siehe im Bereich Downloadcenter „Technische Informationen“.

Die Schutzart-Angabe gilt unter der Voraussetzung, dass die vier Montagebohrungen als Sacklöcher ausgeführt sind.