

Bezeichnung	M16 IP67 Vierkant-Flanschstecker, Polzahl: 7, ungeschirmt, crimpen (Crimpkontakte müssen separat bestellt werden), IP67, UL
Produktgruppe Bestellnummer	M16 IP67 Serie 723 09 0127 370 07

Abbildung	Maßzeichnung	Polbild (Steckseite)

Die Montageanleitung finden Sie auf der nachfolgenden Seite.

Technische Daten

Allgemeine Kennwerte

Steckverbinder-Bauform Steckverbinder Verriegelung Anschlussart Anschlußquerschnitt (mm) Obere Grenztemperatur Untere Grenztemperatur Zolltarifnummer	Vierkant-Flanschstecker schrauben crimpen (Crimpkontakte müssen separat bestellt werden) siehe Crimpkontakte unter Zubehör 100 °C -40 °C 85369010
---	--

Elektrische Kennwerte

Bemessungsstrom (40°C) Bemessungsspannung Bemessungs-Stoßspannung Verschmutzungsgrad Überspannungskategorie Isolierstoffgruppe Isolationswiderstand EMV-Tauglichkeit Schutzart Mechanische Lebensdauer	5 A 60 V 500 V 1 I III $\geq 10^{10} \Omega$ ungeschirmt IP67 > 500 Steckzyklen
---	--

Werkstoffe

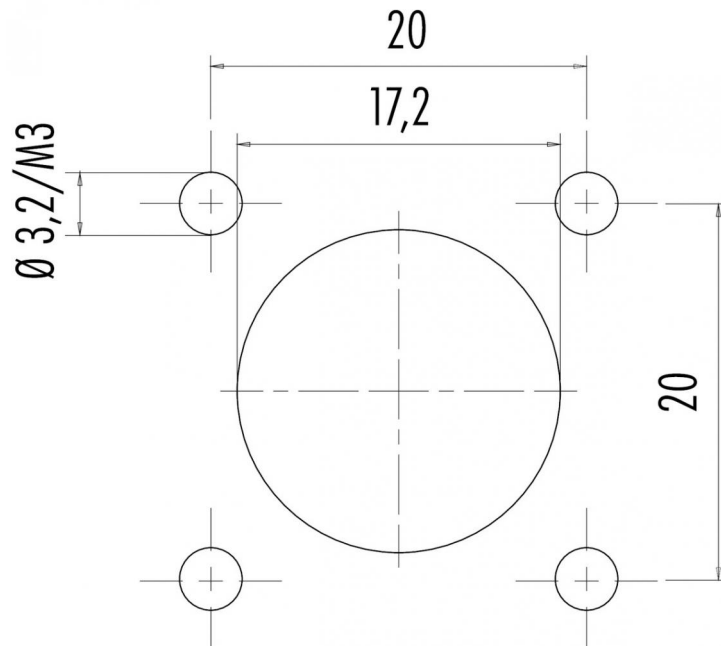
Material Kontakt Material Kontaktkörper Material Gehäuse Material Verriegelung	abhängig vom Crimpkontakt (Zubehör) PBT (UL94 V-0) Zinkdruckguss vernickelt Zinkdruckguss vernickelt
---	--

Zulassungen / Approbationen

Zulassung 1	UL
-------------	----

Bezeichnung	M16 IP67 Vierkant-Flanschstecker, Polzahl: 7, ungeschirmt, crimpen (Crimpkontakte müssen separat bestellt werden), IP67, UL
Produktgruppe	M16 IP67 Serie 723
Bestellnummer	09 0127 370 07

Montageanleitung / Montageausschnitt



Bezeichnung	M16 IP67 Vierkant-Flanschstecker, Polzahl: 7, ungeschirmt, crimpen (Crimpkontakte müssen separat bestellt werden), IP67, UL
Produktgruppe	M16 IP67 Serie 723
Bestellnummer	09 0127 370 07

Security notices

Die Steckverbinder sind für Einsatzbereiche im Anlagen-, Steuerungs- und Elektrogerätebau entwickelt worden. Die Überprüfung, ob die Steckverbinder auch in anderen Einsatzgebieten verwendet werden können, obliegt dem Anwender.

Steckverbinder mit der Schutzart IP 67 und IP 68 sind nicht für die Verwendung unter Wasser geeignet. Beim Einsatz im Freien müssen die Steckverbinder gesondert gegen Korrosion geschützt werden.

Weitere Infos zu den IP Schutzarten siehe im Bereich Downloadcenter „Technische Informationen“.

Die Schutzart-Angabe gilt unter der Voraussetzung, dass die vier Montagebohrungen als Sacklöcher ausgeführt sind.