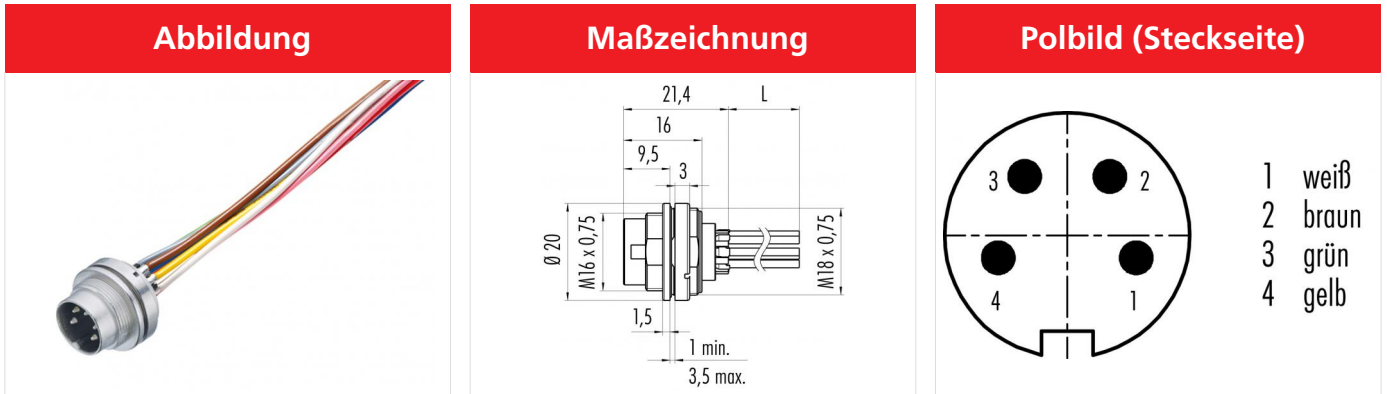


Bezeichnung **M16 IP67 Flanschstecker, Polzahl: 4, ungeschirmt, Litzen, IP67, UL**
 Produktgruppe **M16 IP67 Serie 723**
 Bestellnummer **09 0111 702 04**



Die Montageanleitung finden Sie auf der nachfolgenden Seite.

Technische Daten

Allgemeine Kennwerte

Steckverbinder-Bauform	Flanschstecker
Steckverbinder Verriegelung	schrauben
Anschlussart	Litzen
Anschlußquerschnitt (AWG)	AWG 22
Obere Grenztemperatur	85 °C
Untere Grenztemperatur	-30 °C
Zolltarifnummer	85369010

Elektrische Kennwerte

Bemessungsstrom (40°C)	5 A
Bemessungsspannung	300 V
Bemessungs-Stoßspannung	1500 V
Verschmutzungsgrad	1
Überspannungskategorie	I
Isolierstoffgruppe	II
Isolationswiderstand	≥ 10 ¹⁰ Ω
EMV-Tauglichkeit	ungeschirmt
Schutzart	IP67
Mechanische Lebensdauer	> 500 Steckzyklen

Werkstoffe

Material Kontakt	CuSn (Bronze)
Kontaktoberfläche	Ag (Silber)
Material Kontaktkörper	PBT (UL94 V-0)
Material Gehäuse	Zinkdruckguss vernickelt
REACH SVHC	CAS 7439-92-1 (Lead)

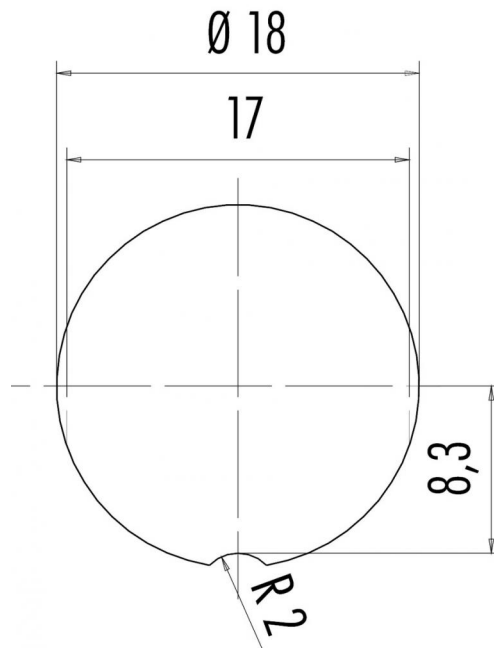
Zulassungen / Approbationen

Zulassung 1	UL
-------------	----

Bezeichnung M16 IP67 Flanschstecker, Polzahl: 4, ungeschirmt, Litzen, IP67, UL

Produktgruppe M16 IP67 Serie 723
Bestellnummer 09 0111 702 04

Montageanleitung / Montageausschnitt



Bezeichnung	M16 IP67 Flanschstecker, Polzahl: 4, ungeschirmt, Litzen, IP67, UL
Produktgruppe	M16 IP67 Serie 723
Bestellnummer	09 0111 702 04

Security notices

Der Steckverbinder darf nicht unter Last gesteckt oder getrennt werden. Eine Nichtbeachtung sowie unsachgemäße Verwendung kann Personenschäden zur Folge haben.

Die Steckverbinder sind für Einsatzbereiche im Anlagen-, Steuerungs- und Elektrogerätebau entwickelt worden. Die Überprüfung, ob die Steckverbinder auch in anderen Einsatzgebieten verwendet werden können, obliegt dem Anwender.

Steckverbinder mit der Schutzart IP 67 und IP 68 sind nicht für die Verwendung unter Wasser geeignet. Beim Einsatz im Freien müssen die Steckverbinder gesondert gegen Korrosion geschützt werden. Weitere Infos zu den IP Schutzarten siehe im Bereich Downloadcenter „Technische Informationen“.