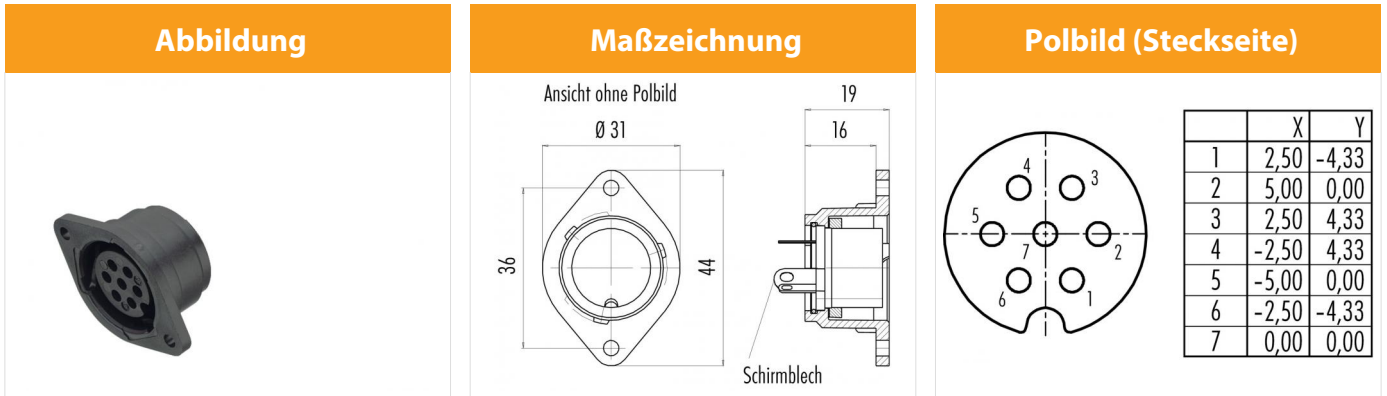


Bezeichnung **Bajonett Flanschdose, Polzahl: 7, 5.0 - 8.0 mm, schirmbar, mit Schirmblech, löten, IP40**  
 Produktgruppe **Bajonett Serie 690**  
 Bestellnummer **09 0066 70 07**



**Die Einzelteildarstellung und Montageanleitung finden Sie auf der nachfolgenden Seite.**

## Technische Daten

### Allgemeine Kennwerte

Steckverbinder-Bauform	Flanschdose
Steckverbinder Verriegelung	Bajonett
Anschlussart	löten
Anschlußquerschnitt (mm)	0.75 mm <sup>2</sup>
Anschlußquerschnitt (AWG)	AWG 18
Kabeldurchlass	5.0 - 8.0 mm
Obere Grenztemperatur	85 °C
Untere Grenztemperatur	-40 °C
Zolltarifnummer	85369010

### Elektrische Kennwerte

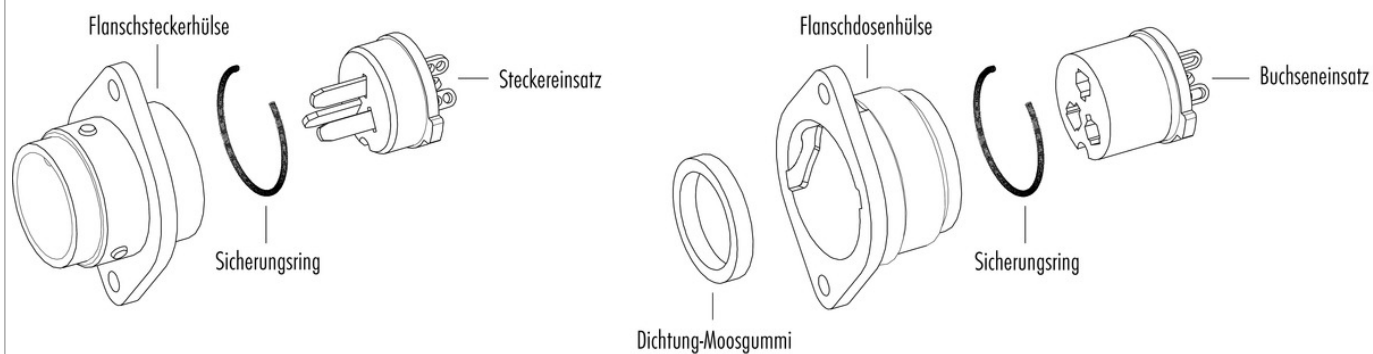
Bemessungsstrom (40°C)	5 A
Bemessungsspannung	250 V
Bemessungs-Stoßspannung	2500 V
Verschmutzungsgrad	1
Überspannungskategorie	II
Isolierstoffgruppe	III
Isolationswiderstand	≥ 10 <sup>10</sup> Ω
EMV-Tauglichkeit	schirmbar, mit Schirmblech
Schutzart	IP40
Mechanische Lebensdauer	> 50 Steckzyklen

### Werkstoffe

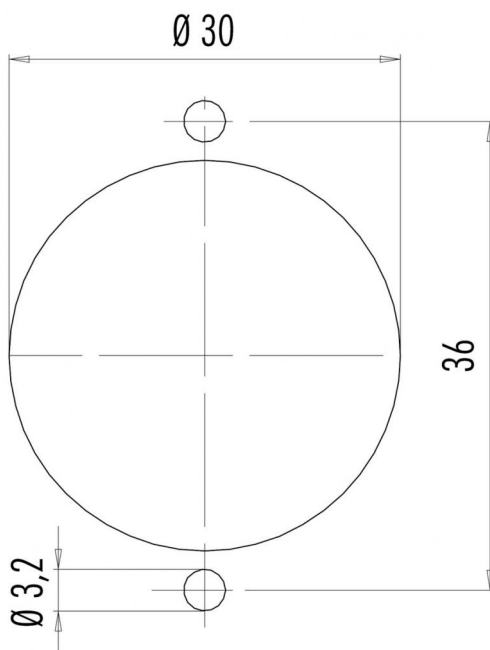
Material Kontakt	CuSn (Bronze)
Kontaktoberfläche	Ag (Silber)
Material Kontaktkörper	PBT (UL94 V-0)
Material Gehäuse	PBT

Bezeichnung	<b>Bajonett Flanschdose, Polzahl: 7, 5.0 - 8.0 mm, schirmbar, mit Schirmblech, löten, IP40</b>
Produktgruppe	<b>Bajonett Serie 690</b>
Bestellnummer	<b>09 0066 70 07</b>

### Einzelteildarstellung



### Montageanleitung / Montageausschnitt



Bezeichnung	<b>Bajonett Flanschdose, Polzahl: 7, 5.0 - 8.0 mm, schirmbar, mit Schirmblech, löten, IP40</b>
Produktgruppe	<b>Bajonett Serie 690</b>
Bestellnummer	<b>09 0066 70 07</b>

## Security notices

Der Steckverbinder darf nicht unter Last gesteckt oder getrennt werden. Eine Nichtbeachtung sowie unsachgemäße Verwendung kann Personenschäden zur Folge haben.

Die Steckverbinder sind für Einsatzbereiche im Anlagen-, Steuerungs- und Elektrogerätebau entwickelt worden. Die Überprüfung, ob die Steckverbinder auch in anderen Einsatzgebieten verwendet werden können, obliegt dem Anwender.