
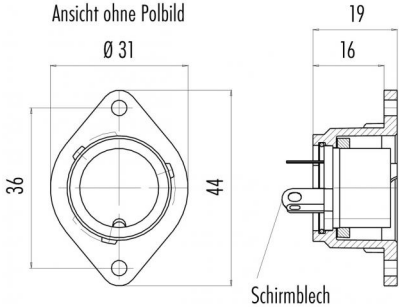
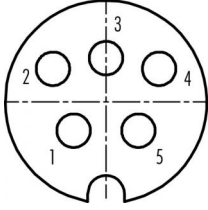


Bezeichnung **Bajonett Flanschdose, Polzahl: 5, 5.0 - 8.0 mm, schirmbar, mit Schirmblech, löten, IP40**  
 Produktgruppe **Bajonett Serie 690**  
 Bestellnummer **09 0062 70 05**

Abbildung	Maßzeichnung	Polbild (Steckseite)																		
	<p>Ansicht ohne Polbild</p> 	 <table border="1" data-bbox="1289 591 1481 779"> <thead> <tr> <th></th> <th>X</th> <th>Y</th> </tr> </thead> <tbody> <tr> <td>1</td> <td>-3,05</td> <td>-2,70</td> </tr> <tr> <td>2</td> <td>-5,00</td> <td>3,10</td> </tr> <tr> <td>3</td> <td>0,00</td> <td>4,10</td> </tr> <tr> <td>4</td> <td>5,00</td> <td>3,10</td> </tr> <tr> <td>5</td> <td>3,05</td> <td>-2,70</td> </tr> </tbody> </table>		X	Y	1	-3,05	-2,70	2	-5,00	3,10	3	0,00	4,10	4	5,00	3,10	5	3,05	-2,70
	X	Y																		
1	-3,05	-2,70																		
2	-5,00	3,10																		
3	0,00	4,10																		
4	5,00	3,10																		
5	3,05	-2,70																		

**Die Einzelteildarstellung und Montageanleitung finden Sie auf der nachfolgenden Seite.**

## Technische Daten

### Allgemeine Kennwerte

Steckverbinder-Bauform	Flanschdose
Steckverbinder Verriegelung	Bajonett
Anschlussart	löten
Anschlußquerschnitt (mm)	max. 2.50 mm <sup>2</sup>
Anschlußquerschnitt (AWG)	AWG 14
Kabeldurchlass	5.0 - 8.0 mm
Obere Grenztemperatur	85 °C
Untere Grenztemperatur	-40 °C
Zolltarifnummer	85369010

### Elektrische Kennwerte

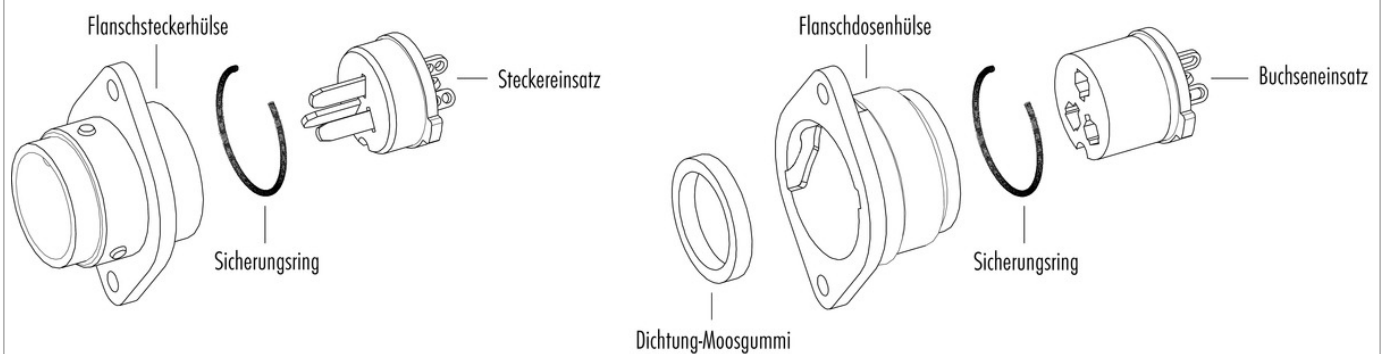
Bemessungsstrom (40°C)	10 A
Bemessungsspannung	250 V
Bemessungs-Stoßspannung	2500 V
Verschmutzungsgrad	1
Überspannungskategorie	II
Isolierstoffgruppe	III
Isolationswiderstand	≥ 10 <sup>10</sup> Ω
EMV-Tauglichkeit	schirmbar, mit Schirmblech
Schutzart	IP40
Mechanische Lebensdauer	> 50 Steckzyklen

### Werkstoffe

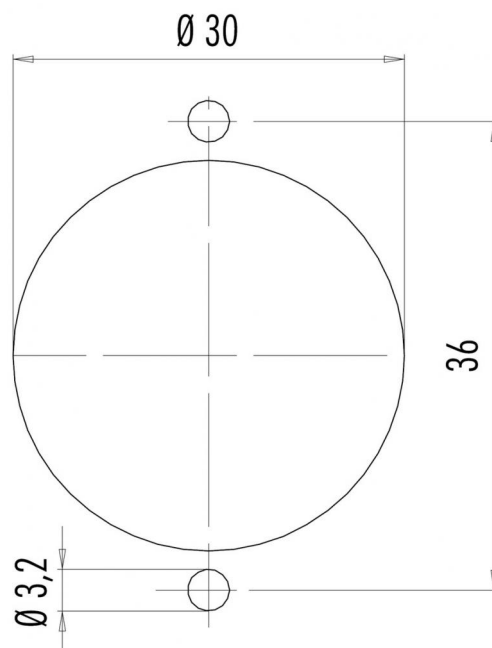
Material Kontakt	CuSn (Bronze)
Kontaktoberfläche	Ag (Silber)
Material Kontaktkörper	PBT (UL94 V-0)
Material Gehäuse	PBT

Bezeichnung	<b>Bajonett Flanschdose, Polzahl: 5, 5.0 - 8.0 mm, schirmbar, mit Schirmblech, löten, IP40</b>
Produktgruppe	<b>Bajonett Serie 690</b>
Bestellnummer	<b>09 0062 70 05</b>

### Einzelteildarstellung



### Montageanleitung / Montageausschnitt



Bezeichnung	<b>Bajonett Flanschdose, Polzahl: 5, 5.0 - 8.0 mm, schirmbar, mit Schirmblech, löten, IP40</b>
Produktgruppe	<b>Bajonett Serie 690</b>
Bestellnummer	<b>09 0062 70 05</b>

## Security notices

Der Steckverbinder darf nicht unter Last gesteckt oder getrennt werden. Eine Nichtbeachtung sowie unsachgemäße Verwendung kann Personenschäden zur Folge haben.

Die Steckverbinder sind für Einsatzbereiche im Anlagen-, Steuerungs- und Elektrogerätebau entwickelt worden. Die Überprüfung, ob die Steckverbinder auch in anderen Einsatzgebieten verwendet werden können, obliegt dem Anwender.