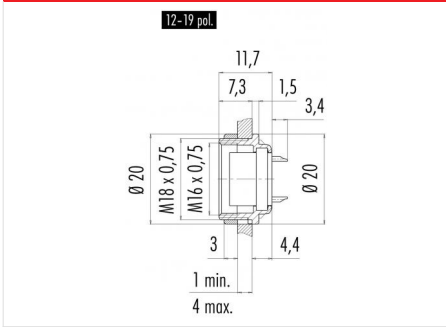


|               |  |
|---------------|--|
| Bezeichnung   | <b>M16 IP40 Flanschdose, Polzahl: 14, nicht schirmbar, löten, IP40, von vorn verschraubbar</b> |
| Produktgruppe | <b>M16 IP40 Serie 680</b>  |
| Bestellnummer | <b>09 0054 80 14</b>   |

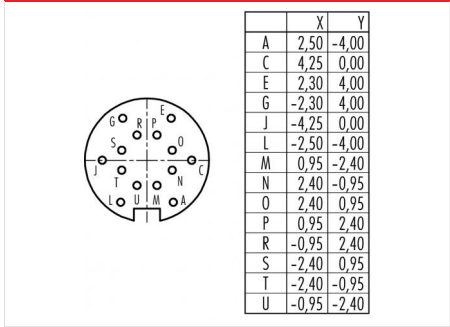
**Abbildung**



**Maßzeichnung**



**Polbild (Steckseite)**



Die Montageanleitung finden Sie auf der nachfolgenden Seite.

**Technische Daten**

**Allgemeine Kennwerte**

|                             |                      |
|-----------------------------|----------------------|
| Steckverbinder-Bauform      | Flanschdose          |
| Steckverbinder Verriegelung | schrauben            |
| Anschlussart                | löten                |
| Anschlußquerschnitt (mm)    | 0.25 mm <sup>2</sup> |
| Anschlußquerschnitt (AWG)   | 24                   |
| Obere Grenztemperatur       | 85 °C                |
| Untere Grenztemperatur      | -40 °C               |
| Zolltarifnummer             | 85369010             |

**Elektrische Kennwerte**

|                         |                      |
|-------------------------|----------------------|
| Bemessungsstrom (40°C)  | 3 A                  |
| Bemessungsspannung      | 60 V                 |
| Bemessungs-Stoßspannung | 500 V                |
| Verschmutzungsgrad      | 1                    |
| Überspannungskategorie  | I                    |
| Isolierstoffgruppe      | III                  |
| Isolationswiderstand    | ≥ 10 <sup>10</sup> Ω |
| EMV-Tauglichkeit        | nicht schirmbar      |
| Schutzart               | IP40                 |
| Mechanische Lebensdauer | > 500 Steckzyklen    |

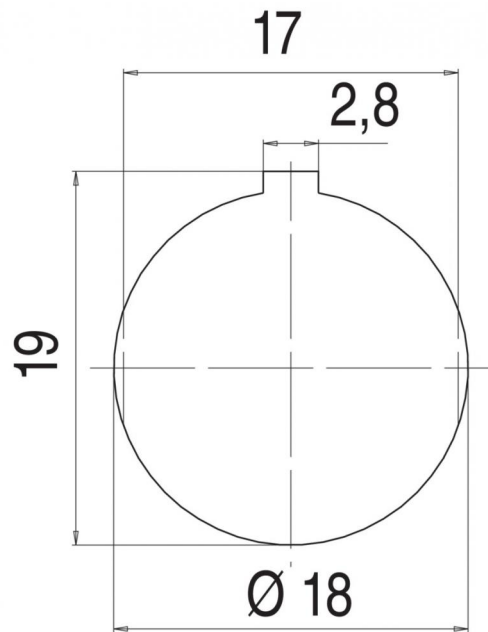
**Werkstoffe**

|                        |                          |
|------------------------|--------------------------|
| Material Kontakt       | CuSn (Bronze)            |
| Kontaktoberfläche      | Au (Gold)                |
| Material Kontaktkörper | PBT (UL94 V-0)           |
| Material Gehäuse       | Zinkdruckguss vernickelt |
| REACH SVHC             | CAS 7439-92-1 (Lead)     |

Bezeichnung **M16 IP40 Flanschdose, Polzahl: 14, nicht schirmbar, löten, IP40, von vorn verschraubbar**

Produktgruppe **M16 IP40 Serie 680**  
Bestellnummer **09 0054 80 14**

Montageanleitung / Montageausschnitt



|               |  |
|---------------|--|
| Bezeichnung   | <b>M16 IP40 Flanschdose, Polzahl: 14, nicht schirmbar, löten, IP40, von vorn verschraubbar</b> |
| Produktgruppe | <b>M16 IP40 Serie 680</b>  |
| Bestellnummer | <b>09 0054 80 14</b>   |

## Security notices

Die Steckverbinder sind für Einsatzbereiche im Anlagen-, Steuerungs- und Elektrogerätebau entwickelt worden. Die Überprüfung, ob die Steckverbinder auch in anderen Einsatzgebieten verwendet werden können, obliegt dem Anwender.