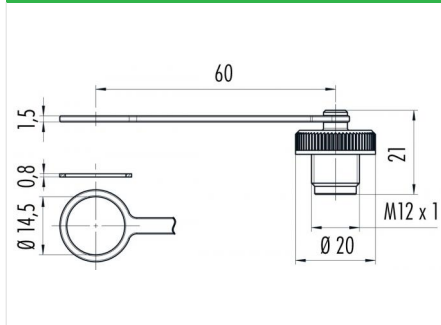


Bezeichnung	M12-A/B/D/K/L/S/T/US/X - Schutzkappe für Flanschdose, Frontmontage; Serie 713/715/763/766/813/814/815/825/866/876
Bestellnummer	08 2991 000 000

Abbildung



Maßzeichnung



Technische Daten

Temperaturbereich	-40°C bis +85°C
Schutzart	IP67
Material Schutzkappe	PA
Material Halteband	PUR

Passende Produkte

76 0632 1015 00004-0200 - Flanschdose, von vorn verschraubbar, mit Litzen, AWG 16, Power
 86 4832 3002 00004 - Flanschdose, von vorn verschraubbar, löten, Kunststoffgehäuse
 86 4832 3002 00005 - Flanschdose, von vorn verschraubbar, löten, Kunststoffgehäuse
 86 4832 3002 00008 - Flanschdose, von vorn verschraubbar, löten, Kunststoffgehäuse
 86 4832 3000 00004 - Flanschdose, von vorn verschraubbar, tauchlöten, Kunststoffgehäuse
 86 4832 3000 00005 - Flanschdose, von vorn verschraubbar, tauchlöten, Kunststoffgehäuse
 86 4832 3000 00008 - Flanschdose, von vorn verschraubbar, tauchlöten, Kunststoffgehäuse
 86 4832 3100 00012 - Flanschdose, von vorn verschraubbar, tauchlöten, Kunststoffgehäuse
 76 0532 1011 00004-0200 - Flanschdose, von vorn verschraubbar, mit Litzen, Metallgehäuse
 76 0632 1011 00004-0200 - Flanschdose, von vorn verschraubbar, mit Litzen, Metallgehäuse
 76 2532 1111 00004-0200 - Flanschdose, von vorn verschraubbar, mit Litzen, Metallgehäuse
 76 0532 1011 00005-0200 - Flanschdose, von vorn verschraubbar, mit Litzen, Metallgehäuse
 76 0632 1011 00005-0200 - Flanschdose, von vorn verschraubbar, mit Litzen, Metallgehäuse
 76 2532 1111 00005-0200 - Flanschdose, von vorn verschraubbar, mit Litzen, Metallgehäuse
 76 0532 1011 00008-0200 - Flanschdose, von vorn verschraubbar, mit Litzen, Metallgehäuse
 76 0632 1011 00008-0200 - Flanschdose, von vorn verschraubbar, mit Litzen, Metallgehäuse
 76 2532 1111 00008-0200 - Flanschdose, von vorn verschraubbar, mit Litzen, Metallgehäuse
 76 0532 1111 00012-0200 - Flanschdose, von vorn verschraubbar, mit Litzen, Metallgehäuse
 76 0632 1111 00012-0200 - Flanschdose, von vorn verschraubbar, mit Litzen, Metallgehäuse
 76 2532 1111 00012-0200 - Flanschdose, von vorn verschraubbar, mit Litzen, Metallgehäuse
 86 0532 1002 00004 - Flanschdose, von vorn verschraubbar, löten, Metallgehäuse, unmontiert
 86 0632 1002 00004 - Flanschdose, von vorn verschraubbar, löten, Metallgehäuse, unmontiert
 86 0532 1002 00005 - Flanschdose, von vorn verschraubbar, löten, Metallgehäuse, unmontiert
 86 0632 1002 00005 - Flanschdose, von vorn verschraubbar, löten, Metallgehäuse, unmontiert
 86 0532 1002 00008 - Flanschdose, von vorn verschraubbar, löten, Metallgehäuse, unmontiert
 86 0632 1002 00008 - Flanschdose, von vorn verschraubbar, löten, Metallgehäuse, unmontiert
 86 0532 1000 00004 - Flanschdose, von vorn verschraubbar, tauchlöten, 6 mm Kontaktlänge, Metallgehäuse
 86 0632 1000 00004 - Flanschdose, von vorn verschraubbar, tauchlöten, 6 mm Kontaktlänge, Metallgehäuse
 86 0532 1000 00005 - Flanschdose, von vorn verschraubbar, tauchlöten, 6 mm Kontaktlänge, Metallgehäuse
 86 0632 1000 00005 - Flanschdose, von vorn verschraubbar, tauchlöten, 6 mm Kontaktlänge, Metallgehäuse

Bezeichnung	M12-A/B/D/K/L/S/T/US/X - Schutzkappe für Flanschdose, Frontmontage; Serie 713/715/763/766/813/814/815/825/866/876
Bestellnummer	08 2991 000 000

86 2532 1100 00005 - Flanschdose, von vorn verschraubbar, tauchlöten, 6 mm Kontaktlänge, Metallgehäuse
 86 0532 1000 00008 - Flanschdose, von vorn verschraubbar, tauchlöten, 6 mm Kontaktlänge, Metallgehäuse
 86 0632 1000 00008 - Flanschdose, von vorn verschraubbar, tauchlöten, 6 mm Kontaktlänge, Metallgehäuse
 86 2532 1100 00008 - Flanschdose, von vorn verschraubbar, tauchlöten, 6 mm Kontaktlänge, Metallgehäuse
 86 0532 1100 00012 - Flanschdose, von vorn verschraubbar, tauchlöten, 6 mm Kontaktlänge, Metallgehäuse
 86 0632 1100 00012 - Flanschdose, von vorn verschraubbar, tauchlöten, 6 mm Kontaktlänge, Metallgehäuse
 09 3432 92 04 - Flanschdose, von vorn verschraubbar, tauchlöten, 12 mm Kontaktlänge, Metallgehäuse
 09 3442 92 05 - Flanschdose, von vorn verschraubbar, tauchlöten, 12 mm Kontaktlänge, Metallgehäuse
 86 0532 1120 00004 - Flanschdose, von vorn verschraubbar, tauchlöten, mit Schirmblech, Metallgehäuse
 86 0532 1120 00005 - Flanschdose, von vorn verschraubbar, tauchlöten, mit Schirmblech, Metallgehäuse
 86 0532 1120 00008 - Flanschdose, von vorn verschraubbar, tauchlöten, mit Schirmblech, Metallgehäuse
 86 0532 1120 00012 - Flanschdose, von vorn verschraubbar, tauchlöten, mit Schirmblech, Metallgehäuse
 86 0532 1121 00004 - Flanschdose gewinkelt, von vorn verschraubbar, tauchlöten, mit Schirmblech, Metallgehäuse
 86 0532 1121 00005 - Flanschdose gewinkelt, von vorn verschraubbar, tauchlöten, mit Schirmblech, Metallgehäuse
 70 3442 287 05 - Flanschdose, von vorn verschraubbar, mit geschirmtem PUR-Kabel
 70 3482 287 08 - Flanschdose, von vorn verschraubbar, mit geschirmtem PUR-Kabel
 76 4832 3011 00004-0200 - Flanschdose, von vorn verschraubbar, mit Litzen, AWG 24, PG 9, Kunststoffgehäuse
 76 4832 3011 00005-0200 - Flanschdose, von vorn verschraubbar, mit Litzen, AWG 24, PG 9, Kunststoffgehäuse
 76 4832 3011 00008-0200 - Flanschdose, von vorn verschraubbar, mit Litzen, AWG 24, PG 9, Kunststoffgehäuse
 76 0534 1011 00104-0200 - Flanschdose, von vorn verschraubbar, mit Litzen, 0,25 mm²
 76 0534 1011 00105-0200 - Flanschdose, von vorn verschraubbar, mit Litzen, 0,25 mm²
 86 0534 1000 00004 - Flanschdose, von vorn verschraubbar, tauchlöten, 6 mm Kontaktlänge
 86 0534 1000 00005 - Flanschdose, von vorn verschraubbar, tauchlöten, 6 mm Kontaktlänge
 86 0534 1120 00005 - Flanschdose für Leiterplattenmontage, von vorne verschraubbar, mit Schirmblech, tauchlöten
 70 4434 247 04 - Flanschdose von vorn verschraubbar mit PROFIBUS-Kabel, geschirmt
 76 0536 1011 00404-0200 - Flanschdose, von vorne verschraubbar, mit Litzen, 0,25 mm²
 86 0536 1000 00404 - Flanschdose, von vorn verschraubbar, tauchlöten
 86 0536 1120 00404 - Flanschdose, von vorn verschraubbar, tauchlöten, mit Schirmblech, für Leiterplattenmontage
 70 3734 706 04 - Flanschdose M16, von vorne verschraubbar, mit PROFINET-Kabel, geschirmt
 09 3782 91 08 - Flanschdose mit X-Kodierung, von vorn verschraubbar, tauchlöten
 70 3784 706 08 - Flanschdose mit X-Kodierung, von vorn verschraubbar, mit Ethernetkabel
 09 0692 121 04 - Flanschdose, Power, S-Kodierung, von vorn verschraubbar, mit Litzen
 09 0692 321 04 - Flanschdose, von vorn verschraubbar, mit Litzen, S-Kodierung, Kunststoffgehäuse
 09 0632 90 04 - Flanschdose mit T-Kodierung, POWER, von vorn verschraubbar, tauchlöten, M16 x 1,5
 09 0632 120 04 - Flanschdose mit T-Kodierung, POWER, von vorn verschraubbar, mit Litzen, M16 x 1,5
 09 0632 321 04 - Flanschdose, von vorn verschraubbar, mit Litzen, T-Kodierung, Kunststoffgebäude