

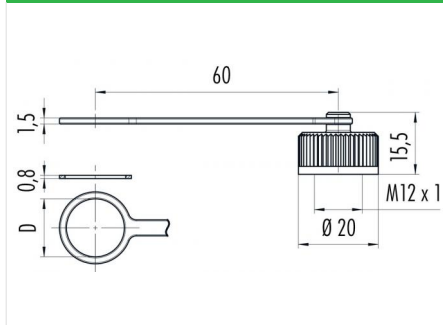
Bezeichnung **M12-A/B/D/K/L/S/T/US/X - Schutzkappe für Flanschstecker, Frontmontage, 14,5 mm; Serie 713/715/763/766/813/814/815/825/866/876**

Bestellnummer **08 2990 000 000**

Abbildung



Maßzeichnung



Technische Daten

Temperaturbereich	-40°C bis +85°C
Schutzart	IP67
Material Schutzkappe	PA
Material Halteband	PUR
Material Dichtung	Neoprene (standard)

Passende Produkte

76 0631 1015 00004-0200 - Flanschstecker, von vorn verschraubbar, mit Litzen, AWG 16, Power
 76 0131 0011 00004-0200 - Flanschstecker mit Litzen, Metallgehäuse
 76 4731 3011 00004-0200 - Flanschstecker, von vorn verschraubbar, mit Litzen, AWG 24, Kunststoffgehäuse
 76 4731 3011 00005-0200 - Flanschstecker, von vorn verschraubbar, mit Litzen, AWG 24, Kunststoffgehäuse
 76 4731 3011 00008-0200 - Flanschstecker, von vorn verschraubbar, mit Litzen, AWG 24, Kunststoffgehäuse
 76 4731 3111 00012-0200 - Flanschstecker, von vorn verschraubbar, mit Litzen, AWG 24, Kunststoffgehäuse
 76 0531 1011 00004-0200 - Flanschstecker, von vorn verschraubbar, mit Litzen, Metallgehäuse
 76 0631 1011 00004-0200 - Flanschstecker, von vorn verschraubbar, mit Litzen, Metallgehäuse
 76 0531 1011 00005-0200 - Flanschstecker, von vorn verschraubbar, mit Litzen, Metallgehäuse
 76 0631 1011 00005-0200 - Flanschstecker, von vorn verschraubbar, mit Litzen, Metallgehäuse
 76 2531 1111 00005-0200 - Flanschstecker, von vorn verschraubbar, mit Litzen, Metallgehäuse
 76 0531 1011 00008-0200 - Flanschstecker, von vorn verschraubbar, mit Litzen, Metallgehäuse
 76 0631 1011 00008-0200 - Flanschstecker, von vorn verschraubbar, mit Litzen, Metallgehäuse
 76 2531 1111 00008-0200 - Flanschstecker, von vorn verschraubbar, mit Litzen, Metallgehäuse
 76 0531 1111 00012-0200 - Flanschstecker, von vorn verschraubbar, mit Litzen, Metallgehäuse
 76 0631 1111 00012-0200 - Flanschstecker, von vorn verschraubbar, mit Litzen, Metallgehäuse
 86 0531 1002 00004 - Flanschstecker, von vorn verschraubbar, löten, Metallgehäuse
 86 0631 1002 00004 - Flanschstecker, von vorn verschraubbar, löten, Metallgehäuse
 86 0531 1002 00005 - Flanschstecker, von vorn verschraubbar, löten, Metallgehäuse
 86 0631 1002 00005 - Flanschstecker, von vorn verschraubbar, löten, Metallgehäuse
 86 0531 1002 00008 - Flanschstecker, von vorn verschraubbar, löten, Metallgehäuse
 86 0631 1002 00008 - Flanschstecker, von vorn verschraubbar, löten, Metallgehäuse
 86 0531 1000 00004 - Flanschstecker, von vorn verschraubbar, tauchlöten, Metallgehäuse
 86 0631 1000 00004 - Flanschstecker, von vorn verschraubbar, tauchlöten, Metallgehäuse
 86 0531 1000 00005 - Flanschstecker, von vorn verschraubbar, tauchlöten, Metallgehäuse
 86 0631 1000 00005 - Flanschstecker, von vorn verschraubbar, tauchlöten, Metallgehäuse
 86 2531 1100 00005 - Flanschstecker, von vorn verschraubbar, tauchlöten, Metallgehäuse
 86 0531 1000 00008 - Flanschstecker, von vorn verschraubbar, tauchlöten, Metallgehäuse
 86 0631 1000 00008 - Flanschstecker, von vorn verschraubbar, tauchlöten, Metallgehäuse

Bezeichnung **M12-A/B/D/K/L/S/T/US/X - Schutzkappe für Flanschstecker, Frontmontage, 14,5 mm; Serie 713/715/763/766/813/814/815/825/866/876**

Bestellnummer **08 2990 000 000**

86 2531 1100 00008 - Flanschstecker, von vorn verschraubbar, tauchlöten, Metallgehäuse
 86 0531 1100 00012 - Flanschstecker, von vorn verschraubbar, tauchlöten, Metallgehäuse
 86 0631 1100 00012 - Flanschstecker, von vorn verschraubbar, tauchlöten, Metallgehäuse
 86 0531 1120 00004 - Flanschstecker, von vorn verschraubbar, mit Schirmblech, tauchlöten
 86 0531 1120 00005 - Flanschstecker, von vorn verschraubbar, mit Schirmblech, tauchlöten
 86 0531 1120 00008 - Flanschstecker, von vorn verschraubbar, mit Schirmblech, tauchlöten
 86 0531 1120 00012 - Flanschstecker, von vorn verschraubbar, mit Schirmblech, tauchlöten
 86 0531 1121 00004 - Flanschstecker gewinkelt, von vorn verschraubbar, mit Schirmblech, tauchlöten
 86 0531 1121 00005 - Flanschstecker gewinkelt, von vorn verschraubbar, mit Schirmblech, tauchlöten
 70 3441 287 05 - Flanschstecker, von vorn verschraubbar, mit geschirmtem PUR-Kabel
 70 3481 287 08 - Flanschstecker, von vorn verschraubbar, mit geschirmtem PUR-Kabel
 76 0533 1011 00104-0200 - Flanschstecker, von vorn verschraubbar, mit Litzen 0,25 mm²
 76 0533 1011 00105-0200 - Flanschstecker, von vorn verschraubbar, mit Litzen 0,25 mm²
 86 0533 1000 00004 - Flanschstecker, von vorn verschraubbar, tauchlöten
 86 0533 1000 00005 - Flanschstecker, von vorn verschraubbar, tauchlöten
 86 0533 1120 00005 - Flanschstecker für Leiterplattenmontage, von vorn verschraubbar, tauchlöten, mit Schirmblech
 70 4433 247 04 - Flanschstecker, von vorne verschraubbar, mit PROFIBUS-Kabel, geschirmt
 70 3733 706 04 - Flanschstecker, von vorn verschraubbar, mit PROFINET-Kabel, geschirmt
 09 0687 121 03 - Flanschstecker, Power, S-Kodierung, von vorn verschraubbar, mit Litzen
 09 0691 121 04 - Flanschstecker, Power, S-Kodierung, von vorn verschraubbar, mit Litzen
 09 0691 320 04 - Flanschstecker, von vorn verschraubbar, mit Litzen, S-Kodierung, Kunststoffgehäuse
 09 0631 90 04 - Flanschstecker mit T-Kodierung, POWER, von vorn verschraubbar, tauchlöten, M16 x 1,5
 09 0631 120 04 - Flanschstecker mit T-Kodierung, POWER, von vorn verschraubbar, mit Litzen, M16 x 1,5
 09 0631 320 04 - Flanschstecker, von vorn verschraubbar, mit Litzen, T-Kodierung, Kunststoffgehäuse