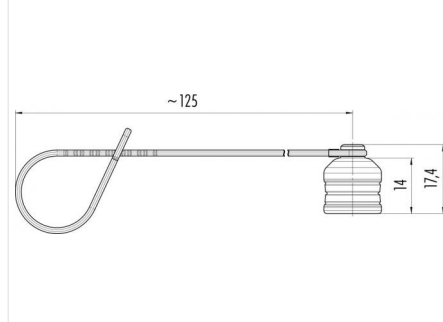


Bezeichnung Push-Pull - Schutzkappe für Kabelsteckverbinder; Serie 430
 Bestellnummer 08 2965 000 000

Abbildung



Maßzeichnung



Technische Daten

Temperaturbereich	-40°C bis +85°C
Material Schutzkappe	CuZn
Material Halteband	PUR
Material Dichtung	NBR

Passende Produkte

- 99 0995 100 05 - Kabelstecker
- 99 0995 102 05 - Kabelstecker
- 99 0980 102 04 - Kabeldose
- 99 0996 100 05 - Kabeldose
- 99 0996 102 05 - Kabeldose
- 99 4905 00 03 - Kabelstecker, schirmbar, IP67
- 99 4909 00 04 - Kabelstecker, schirmbar, IP67
- 99 4913 00 05 - Kabelstecker, schirmbar, IP67
- 99 4925 00 07 - Kabelstecker, schirmbar, IP67
- 99 4929 00 08 - Kabelstecker, schirmbar, IP67
- 99 4906 00 03 - Kabeldose, schirmbar, IP67
- 99 4910 00 04 - Kabeldose, schirmbar, IP67
- 99 4914 00 05 - Kabeldose, schirmbar, IP67
- 99 4926 00 07 - Kabeldose, schirmbar, IP67
- 99 4930 00 08 - Kabeldose, schirmbar, IP67