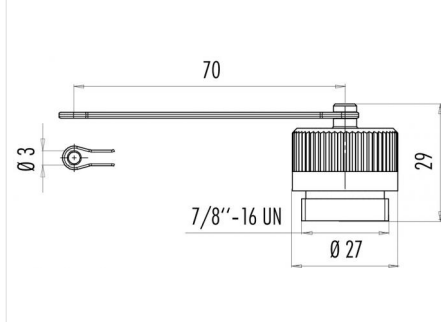


Bezeichnung 7/8" - Schutzkappe für Flanschdose; Serie 820/870
 Bestellnummer 08 2811 000 000

Abbildung



Maßzeichnung



Technische Daten

Temperaturbereich	-40°C bis +85°C
Schutzart	IP67 gesteckt
Material Schutzkappe	PA
Material Halteband	PUR

Passende Produkte

- 09 2446 310 03 - Flanschdose mit Litzen
- 09 2446 300 03 - Flanschdose mit Litzen
- 09 2446 320 03 - Flanschdose mit Litzen
- 09 2448 310 04 - Flanschdose mit Litzen
- 09 2448 300 04 - Flanschdose mit Litzen
- 09 2448 320 04 - Flanschdose mit Litzen
- 09 2450 310 05 - Flanschdose mit Litzen
- 09 2450 300 05 - Flanschdose mit Litzen
- 09 2450 320 05 - Flanschdose mit Litzen
- 09 2446 100 03 - Flanschdose, von vorn verschraubbar, mit Litzen
- 09 2448 100 04 - Flanschdose, von vorn verschraubbar, mit Litzen
- 09 2450 100 05 - Flanschdose, von vorn verschraubbar, mit Litzen
- 09 2446 330 03 - Flanschdose, tauchlöten
- 09 2448 330 04 - Flanschdose, tauchlöten
- 09 2450 330 05 - Flanschdose, tauchlöten
- 09 2446 180 03 - Flanschdose, von vorn verschraubbar, tauchlöten
- 09 2448 180 04 - Flanschdose, von vorn verschraubbar, tauchlöten
- 09 2450 180 05 - Flanschdose, von vorn verschraubbar, tauchlöten
- 09 2472 00 05 - Adapter, Schaltschrankdurchführung Stecker/ Dose