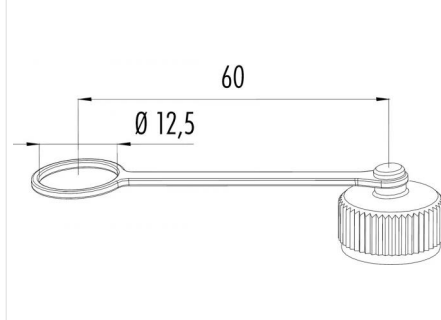


Bezeichnung	<b>M12-A/B/D/K/L/S/T/US/X - Schutzkappe für Flanschstecker; Serie 713/715/763/766/813/814/815/825/866/876</b>
Bestellnummer	<b>08 2676 000 000</b>

## Abbildung



## Maßzeichnung



## Technische Daten

Schutzart	IP67
-----------	------

## Passende Produkte

76 0632 1015 00004-0200 - Flanschdose von vorn verschraubbar mit Litzen, M16X1,5, AWG16  
 09 0439 397 04 - Flanschstecker, metrisches Befestigungsgewinde, positionierbar  
 76 0231 0011 00008-0200 - Flanschstecker mit Litzen, 0,25 mm<sup>2</sup>, PG9, M16x1,5, VA  
 76 0131 0111 00012-0200 - Flanschstecker mit Litzen, 0,25 mm<sup>2</sup>, PG9, M16x1,5, VA  
 76 2131 0111 00012-0200 - Flanschstecker mit Litzen, 0,25 mm<sup>2</sup>, PG9, M16x1,5, VA  
 76 2231 0111 00012-0200 - Flanschstecker mit Litzen, 0,25 mm<sup>2</sup>, PG9, M16x1,5, VA  
 76 0231 0011 00004-0200 - Flanschstecker mit Litzen, AWG24, mit farbigen Kontakteinsätzen, M16 x 1,5  
 76 0231 0011 00104-0200 - Flanschstecker mit Litzen, AWG24, mit farbigen Kontakteinsätzen, M16 x 1,5  
 76 0231 0011 00204-0200 - Flanschstecker mit Litzen, AWG24, mit farbigen Kontakteinsätzen, M16 x 1,5  
 76 0231 0011 00304-0200 - Flanschstecker mit Litzen, AWG24, mit farbigen Kontakteinsätzen, M16 x 1,5  
 76 0231 0011 00404-0200 - Flanschstecker mit Litzen, AWG24, mit farbigen Kontakteinsätzen, M16 x 1,5  
 76 0231 0011 00504-0200 - Flanschstecker mit Litzen, AWG24, mit farbigen Kontakteinsätzen, M16 x 1,5  
 76 0231 0011 00005-0200 - Flanschstecker mit Litzen, AWG24, mit farbigen Kontakteinsätzen, M16 x 1,5  
 76 0231 0011 00105-0200 - Flanschstecker mit Litzen, AWG24, mit farbigen Kontakteinsätzen, M16 x 1,5  
 76 0231 0011 00205-0200 - Flanschstecker mit Litzen, AWG24, mit farbigen Kontakteinsätzen, M16 x 1,5  
 76 0231 0011 00305-0200 - Flanschstecker mit Litzen, AWG24, mit farbigen Kontakteinsätzen, M16 x 1,5  
 76 0231 0011 00405-0200 - Flanschstecker mit Litzen, AWG24, mit farbigen Kontakteinsätzen, M16 x 1,5  
 76 0331 0111 00004-0200 - Flanschstecker mit Litzen, Metallgehäuse mit Befestigungsgewinde M20 x 1,5 und PG 13,5  
 76 0331 0111 00005-0200 - Flanschstecker mit Litzen, Metallgehäuse mit Befestigungsgewinde M20 x 1,5 und PG 13,5  
 76 0331 0111 00008-0200 - Flanschstecker mit Litzen, Metallgehäuse mit Befestigungsgewinde M20 x 1,5 und PG 13,5  
 76 0431 0111 00012-0200 - Flanschstecker mit Litzen, Metallgehäuse mit Befestigungsgewinde M20 x 1,5 und PG 13,5  
 76 4331 0111 00012-0200 - Flanschstecker mit Litzen, Kunststoffgehäuse, AWG24, M16x1,5  
 76 4631 0011 00004-0200 - Flanschstecker mit Litzen, Kunststoffgehäuse, AWG24, M20x1,5  
 76 4631 0011 00005-0200 - Flanschstecker mit Litzen, Kunststoffgehäuse, AWG24, M20x1,5  
 76 4631 0011 00008-0200 - Flanschstecker mit Litzen, Kunststoffgehäuse, AWG24, M20x1,5  
 76 4631 0111 00012-0200 - Flanschstecker mit Litzen, Kunststoffgehäuse, AWG24, M20x1,5  
 76 4731 3011 00004-0200 - Flanschstecker von vorn verschraubbar mit Litzen, Kunststoffgehäuse, AWG24, M16x1,5  
 76 4731 3011 00005-0200 - Flanschstecker von vorn verschraubbar mit Litzen, Kunststoffgehäuse, AWG24, M16x1,5  
 76 4731 3011 00008-0200 - Flanschstecker von vorn verschraubbar mit Litzen, Kunststoffgehäuse, AWG24, M16x1,5  
 09 3431 284 04 - Flanschstecker mit Litzen, Outdoor  
 09 3441 284 05 - Flanschstecker mit Litzen, Outdoor  
 76 2731 0111 00005-0200 - Flanschstecker positionierbar, mit Litzen, 0,25 mm<sup>2</sup>, PG9, M16x1,5, VA  
 76 2731 0111 00008-0200 - Flanschstecker positionierbar, mit Litzen, 0,25 mm<sup>2</sup>, PG9, M16x1,5, VA  
 76 2831 0111 00008-0200 - Flanschstecker positionierbar, mit Litzen, 0,25 mm<sup>2</sup>, PG9, M16x1,5, VA

Bezeichnung	<b>M12-A/B/D/K/L/S/T/US/X - Schutzkappe für Flanschstecker; Serie 713/715/763/766/813/814/815/825/866/876</b>
Bestellnummer	<b>08 2676 000 000</b>

76 0731 0111 00012-0200 - Flanschstecker positionierbar, mit Litzen, 0,25 mm<sup>2</sup>, PG9, M16x1,5, VA  
76 0831 0111 00012-0200 - Flanschstecker positionierbar, mit Litzen, 0,25 mm<sup>2</sup>, PG9, M16x1,5, VA  
76 0531 1111 00012-0200 - Flanschstecker mit Litzen, von vorne verschraubbar, Metallgehäuse, 0,25 mm<sup>2</sup>, PG9, M16x1,5  
86 0531 1002 00004 - Flanschstecker, von vorn verschraubbar, löten, unmontiert, Metallgehäuse  
86 0531 1002 00005 - Flanschstecker, von vorn verschraubbar, löten, unmontiert, Metallgehäuse  
86 0531 1002 00008 - Flanschstecker, von vorn verschraubbar, löten, unmontiert, Metallgehäuse  
76 0931 0111 00012-0200 - Flanschstecker, Viereckflansch, mit Litzen, Metallgehäuse  
99 3433 100 04 - Flanschstecker, Viereckflansch, positionierbar, einrastbar  
99 3443 100 05 - Flanschstecker, Viereckflansch, positionierbar, einrastbar  
86 0131 0000 00004 - Flanschstecker, tauchlöten  
86 0231 0000 00004 - Flanschstecker, tauchlöten  
86 0131 0000 00005 - Flanschstecker, tauchlöten  
86 0231 0000 00005 - Flanschstecker, tauchlöten  
86 0131 0000 00008 - Flanschstecker, tauchlöten  
86 0131 0000 00012 - Flanschstecker, tauchlöten  
86 0531 1000 00004 - Flanschstecker, von vorn verschraubbar, tauchlöten  
86 0631 1000 00004 - Flanschstecker, von vorn verschraubbar, tauchlöten  
86 0531 1000 00005 - Flanschstecker, von vorn verschraubbar, tauchlöten  
86 0631 1000 00005 - Flanschstecker, von vorn verschraubbar, tauchlöten  
86 2531 1100 00005 - Flanschstecker, von vorn verschraubbar, tauchlöten  
86 0531 1000 00008 - Flanschstecker, von vorn verschraubbar, tauchlöten  
86 2531 1100 00008 - Flanschstecker, von vorn verschraubbar, tauchlöten  
86 0531 1100 00012 - Flanschstecker, von vorn verschraubbar, tauchlöten  
86 0531 1120 00004 - Flanschstecker, von vorn verschraubbar, mit Schirmblech, tauchlöten PG 9  
86 1031 1100 00004 - Flanschstecker, von vorn verschraubbar, tauchlöten, M12 x 1, 10,5 mm Kontaktlänge  
86 1031 1100 00008 - Flanschstecker, von vorn verschraubbar, tauchlöten, M12 x 1, 10,5 mm Kontaktlänge  
86 1031 1100 00012 - Flanschstecker, von vorn verschraubbar, tauchlöten, M12 x 1, 10,5 mm Kontaktlänge  
99 3431 200 04 - Einbaustecker für Leiterplattenmontage, gerade  
99 3441 200 05 - Einbaustecker für Leiterplattenmontage, gerade  
99 3481 200 08 - Einbaustecker für Leiterplattenmontage, gerade  
99 3431 202 04 - Einbaustecker für Leiterplattenmontage, gewinkelt, mit UL-Zulassung  
99 3441 202 05 - Einbaustecker für Leiterplattenmontage, gewinkelt, mit UL-Zulassung  
99 3481 202 08 - Einbaustecker für Leiterplattenmontage, gewinkelt, mit UL-Zulassung  
70 3441 287 05 - Flanschstecker PG 9, von vorn verschraubbar, mit geschirmten PUR Kabel  
70 3481 287 08 - Flanschstecker PG 9, von vorn verschraubbar, mit geschirmten PUR Kabel  
86 4232 1002 00004 - Flanschdose, Kunststoffgehäuse, von hinten verschraubbar, löten, PG 9, M16 x 1,5  
86 4332 1002 00004 - Flanschdose, Kunststoffgehäuse, von hinten verschraubbar, löten, PG 9, M16 x 1,5  
86 4332 1002 00005 - Flanschdose, Kunststoffgehäuse, von hinten verschraubbar, löten, PG 9, M16 x 1,5  
86 4832 3002 00004 - Flanschdose, Kunststoffgehäuse, von vorn verschraubbar, löten  
86 4832 3002 00005 - Flanschdose, Kunststoffgehäuse, von vorn verschraubbar, löten  
86 4832 3002 00008 - Flanschdose, Kunststoffgehäuse, von vorn verschraubbar, löten  
86 4832 3000 00008 - Flanschdose, von vorn verschraubbar, tauchlöten, Kunststoffgehäuse  
86 4832 3100 00012 - Flanschdose, von vorn verschraubbar, tauchlöten, Kunststoffgehäuse  
76 0132 0011 00004-0200 - Flanschdose mit Litzen, AWG24/0,25 mm<sup>2</sup>, PG9, M16x1,5  
76 2232 0111 00004-0200 - Flanschdose mit Litzen, AWG24/0,25 mm<sup>2</sup>, PG9, M16x1,5  
76 2232 0111 00005-0200 - Flanschdose mit Litzen, AWG24/0,25 mm<sup>2</sup>, PG9, M16x1,5  
76 2132 0111 00008-0200 - Flanschdose mit Litzen, AWG24/0,25 mm<sup>2</sup>, PG9, M16x1,5  
76 0132 0111 00012-0200 - Flanschdose mit Litzen, AWG24/0,25 mm<sup>2</sup>, PG9, M16x1,5  
76 2132 0111 00012-0200 - Flanschdose mit Litzen, AWG24/0,25 mm<sup>2</sup>, PG9, M16x1,5  
76 0232 0011 00604-0200 - Flanschdose mit Litzen 0,25 mm<sup>2</sup>, mit farbigen Kontakteinsätzen, M16 x 1,5  
76 0232 0011 00505-0200 - Flanschdose mit Litzen 0,25 mm<sup>2</sup>, mit farbigen Kontakteinsätzen, M16 x 1,5  
76 0232 0011 00605-0200 - Flanschdose mit Litzen 0,25 mm<sup>2</sup>, mit farbigen Kontakteinsätzen, M16 x 1,5  
76 0432 0111 00004-0200 - Flanschdose mit Litzen 0,25 mm<sup>2</sup>, M20 x 1,5  
76 0432 0111 00005-0200 - Flanschdose mit Litzen 0,25 mm<sup>2</sup>, M20 x 1,5  
76 0432 0111 00008-0200 - Flanschdose mit Litzen 0,25 mm<sup>2</sup>, M20 x 1,5  
86 0232 0002 00004 - Flanschdose, löten, PG 9, M16 x 1,5  
86 0132 0002 00005 - Flanschdose, löten, PG 9, M16 x 1,5  
86 0232 0002 00005 - Flanschdose, löten, PG 9, M16 x 1,5  
86 0232 0002 00008 - Flanschdose, löten, PG 9, M16 x 1,5  
86 0132 0002 00008 - Flanschdose, löten, PG 9, M16 x 1,5  
76 0732 0011 00004-0200 - Flanschdose positionierbar, mit Litzen, 0,14 mm<sup>2</sup>/ 0,25 mm<sup>2</sup>, PG9, M16x1,5 VA  
76 0832 0011 00004-0200 - Flanschdose positionierbar, mit Litzen, 0,14 mm<sup>2</sup>/ 0,25 mm<sup>2</sup>, PG9, M16x1,5 VA  
76 2732 0111 00004-0200 - Flanschdose positionierbar, mit Litzen, 0,14 mm<sup>2</sup>/ 0,25 mm<sup>2</sup>, PG9, M16x1,5 VA  
76 2832 0111 00004-0200 - Flanschdose positionierbar, mit Litzen, 0,14 mm<sup>2</sup>/ 0,25 mm<sup>2</sup>, PG9, M16x1,5 VA  
76 2832 0111 00005-0200 - Flanschdose positionierbar, mit Litzen, 0,14 mm<sup>2</sup>/ 0,25 mm<sup>2</sup>, PG9, M16x1,5 VA  
76 0732 0111 00012-0200 - Flanschdose positionierbar, mit Litzen, 0,14 mm<sup>2</sup>/ 0,25 mm<sup>2</sup>, PG9, M16x1,5 VA  
76 0832 0111 00012-0200 - Flanschdose positionierbar, mit Litzen, 0,14 mm<sup>2</sup>/ 0,25 mm<sup>2</sup>, PG9, M16x1,5 VA  
76 0532 1011 00004-0200 - Flanschdose, von vorn verschraubbar, mit Litzen, 0,14 mm<sup>2</sup>/ 0,25 mm<sup>2</sup>, PG9, M16x1,5, VA  
76 2532 1111 00004-0200 - Flanschdose, von vorn verschraubbar, mit Litzen, 0,14 mm<sup>2</sup>/ 0,25 mm<sup>2</sup>, PG9, M16x1,5, VA  
76 2532 1111 00005-0200 - Flanschdose, von vorn verschraubbar, mit Litzen, 0,14 mm<sup>2</sup>/ 0,25 mm<sup>2</sup>, PG9, M16x1,5, VA

Bezeichnung	<b>M12-A/B/D/K/L/S/T/US/X - Schutzkappe für Flanschstecker; Serie 713/715/763/766/813/814/815/825/866/876</b>
Bestellnummer	<b>08 2676 000 000</b>

76 2532 1111 00008-0200 - Flanschdose, von vorn verschraubbar, mit Litzen, 0,14 mm<sup>2</sup>/ 0,25 mm<sup>2</sup>, PG9, M16x1,5, VA  
76 0532 1111 00012-0200 - Flanschdose, von vorn verschraubbar, mit Litzen, 0,14 mm<sup>2</sup>/ 0,25 mm<sup>2</sup>, PG9, M16x1,5, VA  
86 0632 1002 00004 - Flanschdose, löten, von vorn verschraubbar, unmontiert  
86 0632 1002 00005 - Flanschdose, löten, von vorn verschraubbar, unmontiert  
86 0632 1002 00008 - Flanschdose, löten, von vorn verschraubbar, unmontiert  
86 0132 0000 00012 - Flanschdose, tauchlöten  
86 0632 1000 00008 - Flanschdose, von vorn verschraubbar, tauchlöten, PG 9, 6 mm Kontaktlänge  
86 0632 1100 00012 - Flanschdose, von vorn verschraubbar, tauchlöten, PG 9, 6 mm Kontaktlänge  
86 0532 1120 00005 - Flanschdose, von vorn verschraubbar, tauchlöten, mit Schirmblech, Metallgehäuse  
86 0532 1120 00008 - Flanschdose, von vorn verschraubbar, tauchlöten, mit Schirmblech, Metallgehäuse  
86 0532 1120 00012 - Flanschdose, von vorn verschraubbar, tauchlöten, mit Schirmblech, Metallgehäuse  
09 0433 16 05 - Vierkant Flanschstecker, positionierbar, Kontaktoberfläche Optalloy, IP 40, mit Dichtung IP 67 (siehe Zubehör)  
99 3432 202 04 - Einbaudose für Leiterplattenmontage, gewinkelt, mit Schirmblech, mit UL-Zulassung  
99 3432 601 04 - Einbaudose für Leiterplattenmontage, gewinkelt, mit Schirmblech, mit UL-Zulassung  
99 3442 202 05 - Einbaudose für Leiterplattenmontage, gewinkelt, mit Schirmblech, mit UL-Zulassung  
99 3442 601 05 - Einbaudose für Leiterplattenmontage, gewinkelt, mit Schirmblech, mit UL-Zulassung  
99 3482 202 08 - Einbaudose für Leiterplattenmontage, gewinkelt, mit Schirmblech, mit UL-Zulassung  
99 3482 601 08 - Einbaudose für Leiterplattenmontage, gewinkelt, mit Schirmblech, mit UL-Zulassung  
70 3442 785 05 - Flanschdose M16, mit geschirmten PUR Kabel  
70 3482 785 08 - Flanschdose M16, mit geschirmten PUR Kabel  
99 3432 200 04 - Einbaudose für Leiterplattenmontage, gerade, mit UL-Zulassung  
99 3432 458 04 - Einbaudose für Leiterplattenmontage, gerade, mit UL-Zulassung  
99 3442 200 05 - Einbaudose für Leiterplattenmontage, gerade, mit UL-Zulassung  
99 3442 458 05 - Einbaudose für Leiterplattenmontage, gerade, mit UL-Zulassung  
99 3482 200 08 - Einbaudose für Leiterplattenmontage, gerade, mit UL-Zulassung  
99 3482 458 08 - Einbaudose für Leiterplattenmontage, gerade, mit UL-Zulassung  
09 0431 81 04 - Flanschstecker, Befestigungsgewinde, löten M12 x 0,5  
09 0433 81 05 - Flanschstecker, Befestigungsgewinde, löten M12 x 0,5  
09 0381 81 08 - Flanschstecker, Befestigungsgewinde, löten M12 x 0,5  
86 4231 1002 00005 - Flanschstecker, Befestigungsgewinde, löten, PG 9, M16 x 1,5  
86 4331 1002 00005 - Flanschstecker, Befestigungsgewinde, löten, PG 9, M16 x 1,5  
86 4231 1002 00008 - Flanschstecker, Befestigungsgewinde, löten, PG 9, M16 x 1,5  
86 4331 1002 00008 - Flanschstecker, Befestigungsgewinde, löten, PG 9, M16 x 1,5  
09 0435 87 04 - Flanschstecker, Befestigungsgewinde, löten, PG 11  
09 0437 87 05 - Flanschstecker, Befestigungsgewinde, löten, PG 11  
76 0932 0111 00004-0200 - Flanschdose, Viereckflansch, mit Litzen, Metallgehäuse, AWG24  
76 0932 0111 00005-0200 - Flanschdose, Viereckflansch, mit Litzen, Metallgehäuse, AWG24  
76 0932 0111 00008-0200 - Flanschdose, Viereckflansch, mit Litzen, Metallgehäuse, AWG24  
76 4332 0011 00004-0200 - Flanschdose mit Litzen, Kunststoffgehäuse, AWG24, M16x1,5  
76 4332 0011 00005-0200 - Flanschdose mit Litzen, Kunststoffgehäuse, AWG24, M16x1,5  
76 4332 0011 00008-0200 - Flanschdose mit Litzen, Kunststoffgehäuse, AWG24, M16x1,5  
76 4332 0111 00012-0200 - Flanschdose mit Litzen, Kunststoffgehäuse, AWG24, M16x1,5  
09 3431 433 04 - Flanschstecker POWER mit Litzen AWG 18, PG 9, UL-Zulassung  
09 3441 433 05 - Flanschstecker POWER mit Litzen AWG 18, PG 9, UL-Zulassung  
86 0431 0003 00005 - Flanschstecker POWER Schraubklemmanschluss, Befestigungsgewinde M20 x 1,5, UL-Zulassung  
86 0431 0003 00008 - Flanschstecker POWER Schraubklemmanschluss, Befestigungsgewinde M20 x 1,5, UL-Zulassung  
86 0432 0003 00004 - Flanschdose, POWER, Schraubklemmanschluss, Befestigungsgewinde M20 x 1,5, UL-Zulassung  
86 0432 0003 00005 - Flanschdose, POWER, Schraubklemmanschluss, Befestigungsgewinde M20 x 1,5, UL-Zulassung  
86 0432 0003 00008 - Flanschdose, POWER, Schraubklemmanschluss, Befestigungsgewinde M20 x 1,5, UL-Zulassung  
76 0133 0011 00104-0200 - Flanschstecker mit Litzen 0,25 mm<sup>2</sup>  
76 2133 0111 00104-0200 - Flanschstecker mit Litzen 0,25 mm<sup>2</sup>  
76 0133 0011 00105-0200 - Flanschstecker mit Litzen 0,25 mm<sup>2</sup>  
76 0233 0011 00105-0200 - Flanschstecker mit Litzen 0,25 mm<sup>2</sup>  
76 0733 0011 00104-0200 - Flanschstecker, positionierbar, mit Litzen 0,25 mm<sup>2</sup>  
76 0833 0011 00104-0200 - Flanschstecker, positionierbar, mit Litzen 0,25 mm<sup>2</sup>  
76 0733 0011 00105-0200 - Flanschstecker, positionierbar, mit Litzen 0,25 mm<sup>2</sup>  
76 0833 0011 00105-0200 - Flanschstecker, positionierbar, mit Litzen 0,25 mm<sup>2</sup>  
76 0533 1011 00104-0200 - Flanschstecker, von vorn verschraubbar, mit Litzen 0,25 mm<sup>2</sup>  
76 0533 1011 00105-0200 - Flanschstecker, von vorn verschraubbar, mit Litzen 0,25 mm<sup>2</sup>  
86 0133 0000 00005 - Flanschstecker, tauchlöten  
86 0533 1000 00005 - Flanschstecker, von vorn verschraubbar, tauchlöten, PG 9  
86 0533 1120 00005 - Flanschstecker für Leiterplattenmontage, von vorn verschraubbar, mit Schirmblech, tauchlöten, PG9  
70 4433 246 04 - Flanschstecker M16, mit PROFIBUS-Kabel, geschirmt  
70 4433 247 04 - Flanschstecker von vorne verschraubbar, mit PROFIBUS-Kabel, geschirmt, PG 9  
76 0134 0011 00104-0200 - Flanschdose mit Litzen, 0,25 mm<sup>2</sup>  
76 0234 0011 00104-0200 - Flanschdose mit Litzen, 0,25 mm<sup>2</sup>  
76 2134 0111 00104-0200 - Flanschdose mit Litzen, 0,25 mm<sup>2</sup>  
76 0134 0011 00105-0200 - Flanschdose mit Litzen, 0,25 mm<sup>2</sup>  
76 0234 0011 00105-0200 - Flanschdose mit Litzen, 0,25 mm<sup>2</sup>  
76 0734 0011 00104-0200 - Flanschdose positionierbar, mit Litzen 0,25 mm<sup>2</sup>

Bezeichnung	<b>M12-A/B/D/K/L/S/T/US/X - Schutzkappe für Flanschstecker; Serie 713/715/763/766/813/814/815/825/866/876</b>
Bestellnummer	<b>08 2676 000 000</b>

76 0834 0011 00104-0200 - Flanschdose positionierbar, mit Litzen 0,25 mm<sup>2</sup>  
76 0534 1011 00104-0200 - Flanschdose, von vorn verschraubbar, mit Litzen, 0,25 mm<sup>2</sup>  
76 0534 1011 00105-0200 - Flanschdose, von vorn verschraubbar, mit Litzen, 0,25 mm<sup>2</sup>  
86 0134 0000 00005 - Flanschdose, tauchlöten, von hinten verschraubbar PG 9  
86 0534 1000 00004 - Flanschdose, von vorn verschraubbar, tauchlöten, 6 mm Kontaktlänge, PG 9  
86 0534 1000 00005 - Flanschdose, von vorn verschraubbar, tauchlöten, 6 mm Kontaktlänge, PG 9  
86 0534 1120 00005 - Flanschdose für Leiterplattenmontage, von vorne verschraubbar, mit Schirmblech, tauchlöten  
99 4442 458 05 - Einbaudose für Leiterplattenmontage, gerade, mit UL-Zulassung  
99 4442 202 05 - Einbaudose für Leiterplatten, gewinkelt, mit UL-Zulassung  
70 4434 246 04 - Flanschdose M16 mit PROFIBUS-Kabel, geschirmt  
09 5242 00 04 - Adapter, Schaltschrankdurchführung, geschirmt, mit UL-Zulassung  
99 4431 401 04 - Einbaustecker, SMT, mit Gehäuse, schirmbar  
99 4442 401 05 - Einbaudose, SMT, mit Gehäuse, schirmbar  
99 4442 402 05 - Einbaudose, SMT, mit Gehäuse, schirmbar  
99 2530 14 03 - Kabeldose M12 x 1  
99 2530 24 03 - Winkeldose M12 x 1, schrauben