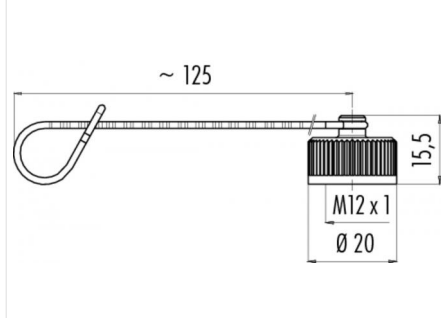


Bezeichnung	M12-A/B/D/K/L/S/T/US/X - Schutzkappe für Kabelstecker; Serie 713/715/763/766/813/814/815/825/866/876
Bestellnummer	08 2424 010 000

## Abbildung



## Maßzeichnung



## Technische Daten

Schutzart	IP67
-----------	------

## Passende Produkte

- 99 0429 43 04 - Kabelstecker, Kunststoffverriegelung, Schraubklemmanschluss, mit UL-Zulassung
- 99 0429 57 04 - Kabelstecker, Kunststoffverriegelung, Schraubklemmanschluss, mit UL-Zulassung
- 99 0437 43 05 - Kabelstecker, Kunststoffverriegelung, Schraubklemmanschluss, mit UL-Zulassung
- 99 0437 57 05 - Kabelstecker, Kunststoffverriegelung, Schraubklemmanschluss, mit UL-Zulassung
- 99 0429 07 04 - Kabelstecker, Metallverriegelung, Schraubklemmanschluss/ Lötanschluss
- 99 0429 158 04 - Kabelstecker, Metallverriegelung, Schraubklemmanschluss/ Lötanschluss
- 99 0429 314 04 - Kabelstecker, Metallverriegelung, Schraubklemmanschluss/ Lötanschluss
- 99 0429 14 04 - Kabelstecker, Metallverriegelung, Schraubklemmanschluss/ Lötanschluss
- 99 0429 12 04 - Kabelstecker, Metallverriegelung, Schraubklemmanschluss/ Lötanschluss
- 99 0437 14 05 - Kabelstecker, Metallverriegelung, Schraubklemmanschluss/ Lötanschluss
- 99 0437 12 05 - Kabelstecker, Metallverriegelung, Schraubklemmanschluss/ Lötanschluss
- 99 0487 12 08 - Kabelstecker, Metallverriegelung, Schraubklemmanschluss/ Lötanschluss
- 99 0491 12 12 - Kabelstecker, Metallverriegelung, Schraubklemmanschluss/ Lötanschluss
- 99 0429 82 04 - Kabelstecker, Edelstahl-Gewindeverriegelung, Kontaktoberfläche Gold, Schraubklemmanschluss, mit UL-Zulassung
- 99 0429 282 04 - Kabelstecker, Edelstahl-Gewindeverriegelung, Kontaktoberfläche Gold, Schraubklemmanschluss, mit UL-Zulassung
- 99 0437 82 05 - Kabelstecker, Edelstahl-Gewindeverriegelung, Kontaktoberfläche Gold, Schraubklemmanschluss, mit UL-Zulassung
- 99 0437 282 05 - Kabelstecker, Edelstahl-Gewindeverriegelung, Kontaktoberfläche Gold, Schraubklemmanschluss, mit UL-Zulassung
- 99 0487 282 08 - Kabelstecker, Edelstahl-Gewindeverriegelung, Kontaktoberfläche Gold, Schraubklemmanschluss, mit UL-Zulassung
- 99 0429 142 04 - Duo-Kabelstecker, Kunststoffverriegelung, Schraubklemmanschluss, mit UL-Zulassung
- 99 0437 142 05 - Duo-Kabelstecker, Kunststoffverriegelung, Schraubklemmanschluss, mit UL-Zulassung
- 99 0429 186 04 - Duo-Kabelstecker, Metallverriegelung, Schraubklemmanschluss, Kontaktoberfläche Optaloy, mit UL-Zulassung
- 99 0437 186 05 - Duo-Kabelstecker, Metallverriegelung, Schraubklemmanschluss, Kontaktoberfläche Optaloy, mit UL-Zulassung
- 99 0487 186 08 - Duo-Kabelstecker, Metallverriegelung, Schraubklemmanschluss, Kontaktoberfläche Optaloy, mit UL-Zulassung
- 99 0429 287 04 - Duo-Kabelstecker, Edelstahl-Gewindeverriegelung, Schraubklemmanschluss, Kontaktoberfläche Gold, mit UL-Zulassung
- 99 0437 287 05 - Duo-Kabelstecker, Edelstahl-Gewindeverriegelung, Schraubklemmanschluss, Kontaktoberfläche Gold, mit UL-Zulassung
- 99 0487 287 08 - Duo-Kabelstecker, Edelstahl-Gewindeverriegelung, Schraubklemmanschluss, Kontaktoberfläche Gold, mit UL-Zulassung
- 99 1429 814 04 - Kabelstecker schirmbar, Schraubklemmanschluss, Schirmringversion mit Druckgussgewinding, mit UL-Zulassung
- 99 1429 812 04 - Kabelstecker schirmbar, Schraubklemmanschluss, Schirmringversion mit Druckgussgewinding, mit UL-Zulassung
- 99 1437 814 05 - Kabelstecker schirmbar, Schraubklemmanschluss, Schirmringversion mit Druckgussgewinding, mit UL-Zulassung
- 99 1437 812 05 - Kabelstecker schirmbar, Schraubklemmanschluss, Schirmringversion mit Druckgussgewinding, mit UL-Zulassung
- 99 1487 812 08 - Kabelstecker schirmbar, Schraubklemmanschluss, Schirmringversion mit Druckgussgewinding, mit UL-Zulassung
- 99 1487 814 08 - Kabelstecker schirmbar, Schraubklemmanschluss, Schirmringversion mit Druckgussgewinding, mit UL-Zulassung
- 99 1491 812 12 - Kabelstecker schirmbar, Schirmringversion mit Druckgussgewinding, Lötanschluss, mit abgesetzten Lötflächen, mit UL-Zulassung
- 99 1431 814 04 - Kabelstecker, schirmbar, Schraubklemmanschluss, Irisfeder mit Druckgussgewinding, mit UL-Zulassung

Bezeichnung	<b>M12-A/B/D/K/L/S/T/US/X - Schutzkappe für Kabelstecker; Serie 713/715/763/766/813/814/815/825/866/876</b>
Bestellnummer	<b>08 2424 010 000</b>

99 1439 814 05 - Kabelstecker, schirmbar, Schraubklemmanschluss, Irisfeder mit Druckgussgewinding, mit UL-Zulassung  
 99 1489 814 08 - Kabelstecker, schirmbar, Schraubklemmanschluss, Irisfeder mit Druckgussgewinding, mit UL-Zulassung  
 99 1489 812 08 - Kabelstecker, schirmbar, Schraubklemmanschluss, Irisfeder mit Druckgussgewinding, mit UL-Zulassung  
 99 1429 991 04 - Kabelstecker, schirmbar, Schraubklemmanschluss, Schirmringversion, Edelstahlausführung, mit UL-Zulassung  
 99 1429 992 04 - Kabelstecker, schirmbar, Schraubklemmanschluss, Schirmringversion, Edelstahlausführung, mit UL-Zulassung  
 99 1437 991 05 - Kabelstecker, schirmbar, Schraubklemmanschluss, Schirmringversion, Edelstahlausführung, mit UL-Zulassung  
 99 1437 992 05 - Kabelstecker, schirmbar, Schraubklemmanschluss, Schirmringversion, Edelstahlausführung, mit UL-Zulassung  
 99 1487 992 08 - Kabelstecker, schirmbar, Schraubklemmanschluss, Schirmringversion, Edelstahlausführung, mit UL-Zulassung  
 99 0525 14 04 - Kabelstecker mit Käfigzugfederanschluss  
 99 0525 12 04 - Kabelstecker mit Käfigzugfederanschluss  
 99 0537 14 05 - Kabelstecker mit Käfigzugfederanschluss  
 99 0537 12 05 - Kabelstecker mit Käfigzugfederanschluss  
 99 1525 814 04 - Kabelstecker, schirmbar, Käfigzugfederanschluss, Schirmringversion mit Druckgussgewinding  
 99 1525 812 04 - Kabelstecker, schirmbar, Käfigzugfederanschluss, Schirmringversion mit Druckgussgewinding  
 99 1537 814 05 - Kabelstecker, schirmbar, Käfigzugfederanschluss, Schirmringversion mit Druckgussgewinding  
 99 1537 812 05 - Kabelstecker, schirmbar, Käfigzugfederanschluss, Schirmringversion mit Druckgussgewinding  
 99 1527 814 04 - Kabelstecker schirmbar, Käfigzugfederanschluss, Irisfeder mit Druckgussgewinding  
 99 1539 814 05 - Kabelstecker schirmbar, Käfigzugfederanschluss, Irisfeder mit Druckgussgewinding  
 99 0527 14 04 - Kabelstecker mit Schneidklemmanschluss, Kontaktoberfläche Gold  
 99 0527 12 04 - Kabelstecker mit Schneidklemmanschluss, Kontaktoberfläche Gold  
 99 0429 44 04 - Winkelstecker, Kunststoffverriegelung, Schraubklemmanschluss, mit UL-Zulassung  
 99 0437 44 05 - Winkelstecker, Kunststoffverriegelung, Schraubklemmanschluss, mit UL-Zulassung  
 99 0429 27 04 - Winkelstecker, Metallverriegelung, Schraubklemmanschluss/ Lötanschluss  
 99 0429 161 04 - Winkelstecker, Metallverriegelung, Schraubklemmanschluss/ Lötanschluss  
 99 0429 324 04 - Winkelstecker, Metallverriegelung, Schraubklemmanschluss/ Lötanschluss  
 99 0429 24 04 - Winkelstecker, Metallverriegelung, Schraubklemmanschluss/ Lötanschluss  
 99 0429 52 04 - Winkelstecker, Metallverriegelung, Schraubklemmanschluss/ Lötanschluss  
 99 0437 24 05 - Winkelstecker, Metallverriegelung, Schraubklemmanschluss/ Lötanschluss  
 99 0437 52 05 - Winkelstecker, Metallverriegelung, Schraubklemmanschluss/ Lötanschluss  
 99 0491 52 12 - Winkelstecker, Metallverriegelung, Schraubklemmanschluss/ Lötanschluss  
 99 0429 92 04 - Winkelstecker, Edelstahl-Gewindeverriegelung, Schraubklemmanschluss, Kontaktoberfläche Gold, mit UL-Zulassung  
 99 0429 292 04 - Winkelstecker, Edelstahl-Gewindeverriegelung, Schraubklemmanschluss, Kontaktoberfläche Gold, mit UL-Zulassung  
 99 0437 92 05 - Winkelstecker, Edelstahl-Gewindeverriegelung, Schraubklemmanschluss, Kontaktoberfläche Gold, mit UL-Zulassung  
 99 0437 292 05 - Winkelstecker, Edelstahl-Gewindeverriegelung, Schraubklemmanschluss, Kontaktoberfläche Gold, mit UL-Zulassung  
 99 0429 162 04 - Duo-Winkelstecker, Kunststoffverriegelung, Schraubklemmanschluss, mit UL-Zulassung  
 99 0437 162 05 - Duo-Winkelstecker, Kunststoffverriegelung, Schraubklemmanschluss, mit UL-Zulassung  
 99 0429 286 04 - Duo-Winkelstecker, Metallverriegelung, Schraubklemmanschluss, mit UL-Zulassung  
 99 0437 286 05 - Duo-Winkelstecker, Metallverriegelung, Schraubklemmanschluss, mit UL-Zulassung  
 99 1429 824 04 - Winkelstecker, schirmbar, Schraubklemmanschluss, Schirmringversion mit Druckgussgewinding, mit UL-Zulassung  
 99 1429 822 04 - Winkelstecker, schirmbar, Schraubklemmanschluss, Schirmringversion mit Druckgussgewinding, mit UL-Zulassung  
 99 1437 824 05 - Winkelstecker, schirmbar, Schraubklemmanschluss, Schirmringversion mit Druckgussgewinding, mit UL-Zulassung  
 99 1437 822 05 - Winkelstecker, schirmbar, Schraubklemmanschluss, Schirmringversion mit Druckgussgewinding, mit UL-Zulassung  
 99 1491 822 12 - Winkelstecker, schirmbar, Schraubklemmanschluss, Schirmringversion mit Druckgussgewinding, mit UL-Zulassung  
 99 1431 824 04 - Winkelstecker, schirmbar, Irisfeder, Schraubklemmanschluss mit Druckgussgewinding, mit UL-Zulassung  
 99 1439 824 05 - Winkelstecker, schirmbar, Irisfeder, Schraubklemmanschluss mit Druckgussgewinding, mit UL-Zulassung  
 99 0525 24 04 - Winkelstecker mit Käfigzugfederanschluss  
 99 0525 52 04 - Winkelstecker mit Käfigzugfederanschluss  
 99 0537 24 05 - Winkelstecker mit Käfigzugfederanschluss  
 99 0537 52 05 - Winkelstecker mit Käfigzugfederanschluss  
 99 1525 824 04 - Winkelstecker, schirmbar, Käfigzugfederanschluss, Schirmringversion mit Druckgussgewinding  
 99 1525 822 04 - Winkelstecker, schirmbar, Käfigzugfederanschluss, Schirmringversion mit Druckgussgewinding  
 99 1537 824 05 - Winkelstecker, schirmbar, Käfigzugfederanschluss, Schirmringversion mit Druckgussgewinding  
 99 1537 822 05 - Winkelstecker, schirmbar, Käfigzugfederanschluss, Schirmringversion mit Druckgussgewinding  
 99 1527 824 04 - Winkelstecker, schirmbar, Irisfeder, Käfigzugfederanschluss mit Druckgussgewinding  
 99 1539 824 05 - Winkelstecker, schirmbar, Irisfeder, Käfigzugfederanschluss mit Druckgussgewinding  
 77 3429 0000 20003-0200 - Kabelstecker umspritzt, PVC  
 77 3429 0000 20003-0500 - Kabelstecker umspritzt, PVC  
 77 3429 0000 20004-0200 - Kabelstecker umspritzt, PVC  
 77 3429 0000 20004-0500 - Kabelstecker umspritzt, PVC  
 77 3429 0000 20005-0200 - Kabelstecker umspritzt, PVC  
 77 3429 0000 20005-0500 - Kabelstecker umspritzt, PVC  
 77 3429 0000 20708-0200 - Kabelstecker umspritzt, PVC  
 77 3429 0000 20708-0500 - Kabelstecker umspritzt, PVC  
 77 3429 0000 20712-0200 - Kabelstecker umspritzt, PVC  
 77 3429 0000 20712-0500 - Kabelstecker umspritzt, PVC  
 77 3429 0000 80003-0200 - Kabelstecker umspritzt, schweißfunkenbeständige PUR-Leitung  
 77 3429 0000 80003-0500 - Kabelstecker umspritzt, schweißfunkenbeständige PUR-Leitung  
 77 3429 0000 80203-0200 - Kabelstecker umspritzt, schweißfunkenbeständige PUR-Leitung  
 77 3429 0000 80203-0500 - Kabelstecker umspritzt, schweißfunkenbeständige PUR-Leitung  
 77 3429 0000 80004-0200 - Kabelstecker umspritzt, schweißfunkenbeständige PUR-Leitung

Bezeichnung	<b>M12-A/B/D/K/L/S/T/US/X - Schutzkappe für Kabelstecker; Serie 713/715/763/766/813/814/815/825/866/876</b>
Bestellnummer	<b>08 2424 010 000</b>

- 77 3429 0000 80004-0500 - Kabelstecker umspritzt, schweißfunkenbeständige PUR-Leitung
- 77 3429 0000 80204-0200 - Kabelstecker umspritzt, schweißfunkenbeständige PUR-Leitung
- 77 3429 0000 80204-0500 - Kabelstecker umspritzt, schweißfunkenbeständige PUR-Leitung
- 77 3429 0000 80005-0200 - Kabelstecker umspritzt, schweißfunkenbeständige PUR-Leitung
- 77 3429 0000 80005-0500 - Kabelstecker umspritzt, schweißfunkenbeständige PUR-Leitung
- 77 3429 0000 80205-0200 - Kabelstecker umspritzt, schweißfunkenbeständige PUR-Leitung
- 77 3429 0000 80205-0500 - Kabelstecker umspritzt, schweißfunkenbeständige PUR-Leitung
- 77 3529 0000 20703-0200 - Kabelstecker umspritzt, geschirmt
- 77 3529 0000 20703-0500 - Kabelstecker umspritzt, geschirmt
- 77 3529 0000 20704-0500 - Kabelstecker umspritzt, geschirmt
- 77 3529 0000 20704-0200 - Kabelstecker umspritzt, geschirmt
- 77 3529 0000 20705-0200 - Kabelstecker umspritzt, geschirmt
- 77 3529 0000 20705-0500 - Kabelstecker umspritzt, geschirmt
- 77 3529 0000 20708-0200 - Kabelstecker umspritzt, geschirmt
- 77 3529 0000 20708-0500 - Kabelstecker umspritzt, geschirmt
- 77 3729 0000 50003-0200 - Kabelstecker umspritzt, Edelstahlgewinding
- 77 3729 0000 50003-0500 - Kabelstecker umspritzt, Edelstahlgewinding
- 77 3729 0000 50004-0200 - Kabelstecker umspritzt, Edelstahlgewinding
- 77 3729 0000 50004-0500 - Kabelstecker umspritzt, Edelstahlgewinding
- 77 3729 0000 50005-0200 - Kabelstecker umspritzt, Edelstahlgewinding
- 77 3729 0000 50005-0500 - Kabelstecker umspritzt, Edelstahlgewinding
- 77 3729 0000 50708-0200 - Kabelstecker umspritzt, Edelstahlgewinding
- 77 3729 0000 50708-0500 - Kabelstecker umspritzt, Edelstahlgewinding
- 77 3427 0000 20003-0200 - Winkelstecker umspritzt
- 77 3427 0000 20003-0500 - Winkelstecker umspritzt
- 77 3427 0000 20004-0200 - Winkelstecker umspritzt
- 77 3427 0000 20004-0500 - Winkelstecker umspritzt
- 77 3427 0000 20005-0200 - Winkelstecker umspritzt
- 77 3427 0000 20005-0500 - Winkelstecker umspritzt
- 77 3427 0000 20708-0200 - Winkelstecker umspritzt
- 77 3427 0000 20708-0500 - Winkelstecker umspritzt
- 77 3427 0000 20712-0200 - Winkelstecker umspritzt
- 77 3427 0000 20712-0500 - Winkelstecker umspritzt
- 77 3427 0000 80003-0200 - Winkelstecker umspritzt, schweißfunkenbeständige PUR-Leitung
- 77 3427 0000 80003-0500 - Winkelstecker umspritzt, schweißfunkenbeständige PUR-Leitung
- 77 3427 0000 80203-0200 - Winkelstecker umspritzt, schweißfunkenbeständige PUR-Leitung
- 77 3427 0000 80203-0500 - Winkelstecker umspritzt, schweißfunkenbeständige PUR-Leitung
- 77 3427 0000 80004-0200 - Winkelstecker umspritzt, schweißfunkenbeständige PUR-Leitung
- 77 3427 0000 80004-0500 - Winkelstecker umspritzt, schweißfunkenbeständige PUR-Leitung
- 77 3427 0000 80204-0200 - Winkelstecker umspritzt, schweißfunkenbeständige PUR-Leitung
- 77 3427 0000 80204-0500 - Winkelstecker umspritzt, schweißfunkenbeständige PUR-Leitung
- 77 3427 0000 80005-0200 - Winkelstecker umspritzt, schweißfunkenbeständige PUR-Leitung
- 77 3427 0000 80005-0500 - Winkelstecker umspritzt, schweißfunkenbeständige PUR-Leitung
- 77 3427 0000 80205-0200 - Winkelstecker umspritzt, schweißfunkenbeständige PUR-Leitung
- 77 3427 0000 80205-0500 - Winkelstecker umspritzt, schweißfunkenbeständige PUR-Leitung
- 77 3527 0000 20703-0500 - Winkelstecker umspritzt, geschirmt
- 77 3527 0000 20703-0200 - Winkelstecker umspritzt, geschirmt
- 77 3527 0000 20704-0200 - Winkelstecker umspritzt, geschirmt
- 77 3527 0000 20704-0500 - Winkelstecker umspritzt, geschirmt
- 77 3527 0000 20705-0200 - Winkelstecker umspritzt, geschirmt
- 77 3527 0000 20705-0500 - Winkelstecker umspritzt, geschirmt
- 77 3527 0000 20708-0200 - Winkelstecker umspritzt, geschirmt
- 77 3527 0000 20708-0500 - Winkelstecker umspritzt, geschirmt
- 77 3727 0000 50003-0200 - Winkelstecker umspritzt, Edelstahlgewinding
- 77 3727 0000 50003-0500 - Winkelstecker umspritzt, Edelstahlgewinding
- 77 3727 0000 50004-0200 - Winkelstecker umspritzt, Edelstahlgewinding
- 77 3727 0000 50004-0500 - Winkelstecker umspritzt, Edelstahlgewinding
- 77 3727 0000 50005-0200 - Winkelstecker umspritzt, Edelstahlgewinding
- 77 3727 0000 50005-0500 - Winkelstecker umspritzt, Edelstahlgewinding
- 77 3727 0000 50708-0200 - Winkelstecker umspritzt, Edelstahlgewinding
- 77 3727 0000 50708-0500 - Winkelstecker umspritzt, Edelstahlgewinding
- 99 0429 19 04 - Kabelstecker, POWER, Schraubklemmanschluss, UL-Zulassung
- 99 0437 19 05 - Kabelstecker, POWER, Schraubklemmanschluss, UL-Zulassung
- 99 0429 58 04 - Winkelstecker, POWER, Schraubklemmanschluss
- 99 0437 58 05 - Winkelstecker, POWER, Schraubklemmanschluss
- 99 0429 15 04 - Kabelstecker, Metallverriegelung, Schraubklemmanschluss, mit UL-Zulassung
- 99 0429 105 04 - Kabelstecker, Metallverriegelung, Schraubklemmanschluss, mit UL-Zulassung
- 99 0437 15 05 - Kabelstecker, Metallverriegelung, Schraubklemmanschluss, mit UL-Zulassung
- 99 0437 105 05 - Kabelstecker, Metallverriegelung, Schraubklemmanschluss, mit UL-Zulassung
- 99 1429 810 04 - Kabelstecker, schirmbar, Schraubklemmanschluss, Schirmringversion mit Druckgussgewinding, mit UL-Zulassung

Bezeichnung	<b>M12-A/B/D/K/L/S/T/US/X - Schutzkappe für Kabelstecker; Serie 713/715/763/766/813/814/815/825/866/876</b>
Bestellnummer	<b>08 2424 010 000</b>

99 1437 810 05 - Kabelstecker, schirmbar, Schraubklemmanschluss, Schirmringversion mit Druckgussgewinding, mit UL-Zulassung  
 99 1437 910 05 - Kabelstecker, schirmbar, Schraubklemmanschluss, Schirmringversion mit Druckgussgewinding, mit UL-Zulassung  
 99 1437 935 05 - Kabelstecker, schirmbar, Schraubklemmanschluss, Schirmringversion mit Druckgussgewinding, mit UL-Zulassung  
 99 1439 810 05 - Kabelstecker, schirmbar, Schraubklemmanschluss, Irisfeder mit Druckgussgewinding, mit UL-Zulassung  
 99 1439 910 05 - Kabelstecker, schirmbar, Schraubklemmanschluss, Irisfeder mit Druckgussgewinding, mit UL-Zulassung  
 99 1429 995 04 - Kabelstecker, schirmbar, Schraubklemmanschluss, Schirmringversion, Edelstahlansführung, mit UL-Zulassung  
 99 1437 995 05 - Kabelstecker, schirmbar, Schraubklemmanschluss, Schirmringversion, Edelstahlansführung, mit UL-Zulassung  
 99 1535 810 05 - Kabelstecker schirmbar, Käfigzugfederanschluss, Schirmringversion mit Druckgussgewinding  
 99 1535 910 05 - Kabelstecker schirmbar, Käfigzugfederanschluss, Schirmringversion mit Druckgussgewinding  
 99 1533 810 05 - Kabelstecker, schirmbar, Käfigzugfederanschluss, Irisfeder mit Druckgussgewinding  
 99 1533 145 05 - Winkelstecker, schirmbar, Käfigzugfederanschluss, Irisfeder mit Druckgussgewinding  
 99 0429 135 04 - Winkelstecker, Metallverriegelung, Schraubklemmanschluss, mit UL-Zulassung  
 99 0429 145 04 - Winkelstecker, Metallverriegelung, Schraubklemmanschluss, mit UL-Zulassung  
 99 0437 135 05 - Winkelstecker, Metallverriegelung, Schraubklemmanschluss, mit UL-Zulassung  
 99 0437 145 05 - Winkelstecker, Metallverriegelung, Schraubklemmanschluss, mit UL-Zulassung  
 99 1429 820 04 - Winkelstecker, schirmbar, Schraubklemmanschluss, Schirmringversion, mit Druckgussgewinding, mit UL-Zulassung  
 99 1437 820 05 - Winkelstecker, schirmbar, Schraubklemmanschluss, Schirmringversion, mit Druckgussgewinding, mit UL-Zulassung  
 99 1437 920 05 - Winkelstecker, schirmbar, Schraubklemmanschluss, Schirmringversion, mit Druckgussgewinding, mit UL-Zulassung  
 99 1439 820 05 - Winkelstecker, schirmbar, Schraubklemmanschluss, Irisfeder, mit Druckgussgewinding, mit UL-Zulassung  
 99 1535 820 05 - Winkelstecker, schirmbar, Käfigzugfederanschluss mit Druckgussgewinding  
 99 1535 920 05 - Winkelstecker, schirmbar, Käfigzugfederanschluss mit Druckgussgewinding  
 99 1533 820 05 - Winkelstecker, schirmbar, Irisfederschirmung, Käfigzugfederanschluss mit Druckgussgewinding  
 77 4429 0000 20003-0200 - Kabelstecker , umspritzt  
 77 4429 0000 20003-0500 - Kabelstecker , umspritzt  
 77 4429 0000 20004-0200 - Kabelstecker , umspritzt  
 77 4429 0000 20004-0500 - Kabelstecker , umspritzt  
 77 4429 0000 20005-0200 - Kabelstecker , umspritzt  
 77 4429 0000 20005-0500 - Kabelstecker , umspritzt  
 77 4427 0000 20003-0200 - Winkelstecker, umspritzt  
 77 4427 0000 20003-0500 - Winkelstecker, umspritzt  
 77 4427 0000 20004-0200 - Winkelstecker, umspritzt  
 77 4427 0000 20004-0500 - Winkelstecker, umspritzt  
 77 4427 0000 20005-0200 - Winkelstecker, umspritzt  
 77 4427 0000 20005-0500 - Winkelstecker, umspritzt  
 09 5242 00 04 - Adapter, Schaltschrankdurchführung, geschirmt, mit UL-Zulassung  
 99 3729 810 04 - Kabelstecker schirmbar, CAT 5 Schraubklemmanschluss, Schirmringversion, mit Druckgussgewinding, mit UL-Zulassung  
 99 3727 810 04 - Kabelstecker, schirmbar, CAT 5 Schraubklemmanschluss, Irisfeder, mit Druckgussgewinding, mit UL-Zulassung  
 99 3729 995 04 - Kabelstecker, schirmbar, Schraubklemmanschluss, Schirmringversion, Edelstahlansführung, mit UL-Zulassung  
 99 3721 810 04 - Kabelstecker, Crimpanschluss, schirmbar, CAT 5  
 99 3729 820 04 - Winkelstecker schirmbar , CAT 5 Schraubklemmanschluss, Schirmringversion, mit Druckgussgewinding, mit UL-Zulassung  
 99 3727 820 04 - Winkelstecker schirmbar , CAT 5 Schraubklemmanschluss, Irisfeder mit Druckgussgewinding, mit UL-Zulassung  
 99 3721 820 04 - Winkelstecker, Crimpanschluss, schirmbar, CAT 5  
 09 5245 00 04 - Adapter, Schaltschrankdurchführung, geschirmt, mit UL-Zulassung  
 99 3787 810 08 - Kabelstecker mit X-Kodierung, CAT 6A, Schneidklemmanschluss, schirmbar  
 99 3788 810 08 - Kabeldose mit X-Kodierung, CAT 6A, Schneidklemmanschluss, schirmbar  
 99 0689 58 04 - Winkelstecker, Power, S-Kodierung  
 77 0689 0000 50704-0200 - Kabelstecker, umspritzt, S-Kodierung, PUR  
 77 0689 0000 50704-0500 - Kabelstecker, umspritzt, S-Kodierung, PUR  
 77 0690 0689 50704-0200 - Polzahl: 3 + PE, Verbindungsleitung, Kabelstecker M12 x 1, S-Kodierung - Kabeldose M12 x 1, S-Kodierung, PUR  
 77 0690 0689 50704-0500 - Polzahl: 3 + PE, Verbindungsleitung, Kabelstecker M12 x 1, S-Kodierung - Kabeldose M12 x 1, S-Kodierung, PUR  
 99 0689 19 04 - Kabelstecker, Power, S-Kodierung  
 99 0685 19 03 - Kabelstecker, Power, S-Kodierung  
 99 0629 19 04 - Kabelstecker, POWER, T-Kodierung, Kabeldurchlass 8-10 mm  
 77 0629 0000 50704-0200 - Kabelstecker, umspritzt, T-Kodierung, PUR  
 77 0629 0000 50704-0500 - Kabelstecker, umspritzt, T-Kodierung, PUR  
 77 0630 0000 50704-0200 - Kabeldose, umspritzt, T-Kodierung, PUR  
 77 0630 0000 50704-0500 - Kabeldose, umspritzt, T-Kodierung, PUR  
 77 0630 0629 50704-0200 - Verbindungsleitung, Kabelstecker M12 x 1, T-Kodierung - Kabeldose M12 x 1, T-Kodierung, PUR  
 77 0630 0629 50704-0500 - Verbindungsleitung, Kabelstecker M12 x 1, T-Kodierung - Kabeldose M12 x 1, T-Kodierung, PUR  
 99 2529 14 03 - Kabelstecker M12 x 1  
 99 2529 24 03 - Winkelstecker M12 x 1