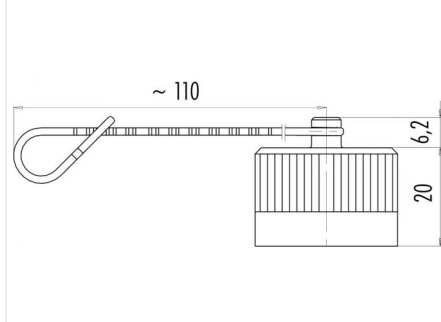


Bezeichnung **RD24 - Schutzkappe für Kabelstecker; Serie 692/693**
 Bestellnummer **08 2299 000 000**

Abbildung



Maßzeichnung



Technische Daten

Temperaturbereich	-40°C bis +85°C
Schutzart	IP67
Material Schutzkappe	PA
Material Halteband	PUR
Material Dichtung	NBR

Passende Produkte

- 99 0209 00 04 - Kabelstecker, PG 9
- 99 0213 00 07 - Kabelstecker, PG 9
- 99 0217 00 07 - Kabelstecker, PG 9
- 99 0201 00 07 - Kabelstecker, PG 9
- 99 4221 00 04 - Kabelstecker, PG 9, bedruckt
- 99 4225 00 07 - Kabelstecker, PG 9, bedruckt
- 99 4217 00 07 - Kabelstecker, PG 9, bedruckt
- 99 4201 00 07 - Kabelstecker, PG 9, bedruckt
- 99 0209 110 04 - Kabelstecker, PG 11
- 99 0213 110 07 - Kabelstecker, PG 11
- 99 0217 110 07 - Kabelstecker, PG 11
- 99 0201 110 07 - Kabelstecker, PG 11
- 99 4221 110 04 - Kabelstecker, PG 11, bedruckt
- 99 4225 110 07 - Kabelstecker, PG 11, bedruckt
- 99 4217 110 07 - Kabelstecker, PG 11, bedruckt
- 99 4201 110 07 - Kabelstecker, PG 11, bedruckt
- 99 0209 15 04 - Kabelstecker, PG 13,5
- 99 0213 15 07 - Kabelstecker, PG 13,5
- 99 0217 15 07 - Kabelstecker, PG 13,5
- 99 0201 15 07 - Kabelstecker, PG 13,5
- 99 4221 14 04 - Kabelstecker, PG 13,5, bedruckt
- 99 4225 14 07 - Kabelstecker, PG 13,5, bedruckt
- 99 4217 14 07 - Kabelstecker, PG 13,5, bedruckt
- 99 4201 14 07 - Kabelstecker, PG 13,5, bedruckt
- 99 0209 160 04 - Kabelstecker, PG 16
- 99 0213 160 07 - Kabelstecker, PG 16
- 99 0217 160 07 - Kabelstecker, PG 16
- 99 0201 160 07 - Kabelstecker, PG 16
- 99 4221 160 04 - Kabelstecker, PG 16, bedruckt
- 99 4225 160 07 - Kabelstecker, PG 16, bedruckt

Bezeichnung	RD24 - Schutzkappe für Kabelstecker; Serie 692/693
Bestellnummer	08 2299 000 000

99 4217 160 07 - Kabelstecker, PG 16, bedruckt
99 4201 160 07 - Kabelstecker, PG 16, bedruckt
99 4221 300 04 - Kabelstecker, Vario Kabelabgang, Kabeldurchlass 7–17 mm
99 4225 300 07 - Kabelstecker, Vario Kabelabgang, Kabeldurchlass 7–17 mm
99 4201 300 07 - Kabelstecker, Vario Kabelabgang, Kabeldurchlass 7–17 mm
99 4217 300 07 - Kabelstecker, Vario Kabelabgang, Kabeldurchlass 7–17 mm
99 0209 70 04 - Winkelstecker, PG 9
99 0213 70 07 - Winkelstecker, PG 9
99 0217 70 07 - Winkelstecker, PG 9
99 0201 70 07 - Winkelstecker, PG 9
99 4221 70 04 - Winkelstecker, PG 9, bedruckt
99 4225 70 07 - Winkelstecker, PG 9, bedruckt
99 4217 70 07 - Winkelstecker, PG 9, bedruckt
99 4201 70 07 - Winkelstecker, PG 9, bedruckt
99 0209 210 04 - Winkelstecker, PG 11
99 0213 210 07 - Winkelstecker, PG 11
99 0217 210 07 - Winkelstecker, PG 11
99 0201 210 07 - Winkelstecker, PG 11
99 4221 210 04 - Winkelstecker, PG 11, bedruckt
99 4225 210 07 - Winkelstecker, PG 11, bedruckt
99 4217 210 07 - Winkelstecker, PG 11, bedruckt
99 4201 210 07 - Winkelstecker, PG 11, bedruckt
99 0209 215 04 - Winkelstecker, PG 13,5
99 0213 215 07 - Winkelstecker, PG 13,5
99 0217 215 07 - Winkelstecker, PG 13,5
99 0201 215 07 - Winkelstecker, PG 13,5
99 4221 215 04 - Winkelstecker, PG 13,5, bedruckt
99 4225 215 07 - Winkelstecker, PG 13,5, bedruckt
99 4217 215 07 - Winkelstecker, PG 13,5, bedruckt
99 4201 215 07 - Winkelstecker, PG 13,5, bedruckt
79 0231 20 04 - Kabelstecker
79 0235 20 07 - Kabelstecker
79 0233 20 04 - Winkelstecker
79 0237 20 07 - Winkelstecker