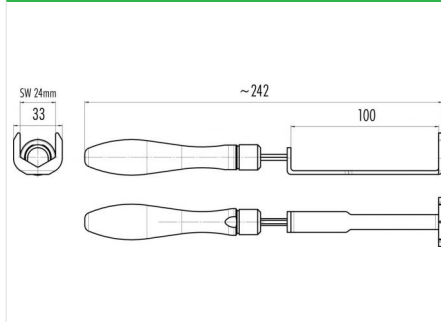


Bezeichnung	7/8" - Montageschlüssel mit Drehmomentbegrenzung 1,5 Nm, SW 24 mm; Serie 820/870
Bestellnummer	07 0082 000

Abbildung



Maßzeichnung



Technische Daten

Schlüsselweite	24 mm
----------------	-------

Passende Produkte

- 99 1487 814 08 - Kabelstecker, Schraubklemmanschluss, mit Schirmring, mit Druckgussgewinding, schirmbar, Lötanschluss bei 12 pol
- 99 0487 52 08 - Winkelstecker, Metallverriegelung, Schraubklemmanschluss, Lötanschluss bei 12 pol
- 99 1487 822 08 - Winkelstecker, Schraubklemmanschluss, mit Schirmring mit Druckgussgewinding, schirmbar, Lötanschluss bei 12 pol
- 99 0486 52 08 - Winkeldose, Metallverriegelung, Schraubklemmanschluss, Lötanschluss bei 12 pol
- 99 1486 822 08 - Winkeldose, Schraubklemmanschluss, mit Schirmring, schirmbar, Lötanschluss bei 12 pol, mit Druckgussgewinding
- 99 0436 32 05 - Kabeldose mit A-Kodierung, Power
- 72 6300 230 04 - Anschlussfertiger 4-fach Verteiler mit LED Betriebsanzeige (grün) und Funktionsanzeige (gelb), M12 Push-Pull-Anschluss
- 72 6300 250 04 - Anschlussfertiger 4-fach Verteiler mit LED Betriebsanzeige (grün) und Funktionsanzeige (gelb), M12 Push-Pull-Anschluss
- 72 6300 300 04 - Anschlussfertiger 4-fach Verteiler mit LED Betriebsanzeige (grün) und Funktionsanzeige (gelb), M12 Push-Pull-Anschluss
- 72 6310 230 04 - Anschlussfertiger 4-fach Verteiler mit LED Betriebsanzeige (grün) und Funktionsanzeige (gelb), M12 Push-Pull-Anschluss
- 72 6310 250 04 - Anschlussfertiger 4-fach Verteiler mit LED Betriebsanzeige (grün) und Funktionsanzeige (gelb), M12 Push-Pull-Anschluss
- 72 6310 300 04 - Anschlussfertiger 4-fach Verteiler mit LED Betriebsanzeige (grün) und Funktionsanzeige (gelb), M12 Push-Pull-Anschluss
- 72 6302 230 08 - Anschlussfertiger 8-fach Verteiler mit LED Betriebsanzeige (grün) und Funktionsanzeige (gelb), M12 Push-Pull-Anschluss
- 72 6302 250 08 - Anschlussfertiger 8-fach Verteiler mit LED Betriebsanzeige (grün) und Funktionsanzeige (gelb), M12 Push-Pull-Anschluss
- 72 6302 300 08 - Anschlussfertiger 8-fach Verteiler mit LED Betriebsanzeige (grün) und Funktionsanzeige (gelb), M12 Push-Pull-Anschluss
- 72 6312 230 08 - Anschlussfertiger 8-fach Verteiler mit LED Betriebsanzeige (grün) und Funktionsanzeige (gelb), M12 Push-Pull-Anschluss
- 72 6312 250 08 - Anschlussfertiger 8-fach Verteiler mit LED Betriebsanzeige (grün) und Funktionsanzeige (gelb), M12 Push-Pull-Anschluss
- 72 6312 300 08 - Anschlussfertiger 8-fach Verteiler mit LED Betriebsanzeige (grün) und Funktionsanzeige (gelb), M12 Push-Pull-Anschluss
- 72 6303 200 04 - Steckbarer 4-fach Verteiler mit 12/19 pol. M23 Steckverbinder, LED Betriebsanzeige (grün) und Funktionsanzeige (gelb), M12 Push-Pull-Anschluss
- 72 6313 200 04 - Steckbarer 4-fach Verteiler mit 12/19 pol. M23 Steckverbinder, LED Betriebsanzeige (grün) und Funktionsanzeige (gelb), M12 Push-Pull-Anschluss
- 72 6305 200 08 - Steckbarer 8-fach Verteiler mit 12/19 pol. M23 Steckverbinder, LED Betriebsanzeige (grün) und Funktionsanzeige (gelb), M12 Push-Pull-Anschluss
- 72 6315 200 08 - Steckbarer 8-fach Verteiler mit 12/19 pol. M23 Steckverbinder, LED Betriebsanzeige (grün) und Funktionsanzeige (gelb), M12 Push-Pull-Anschluss
- 72 6306 200 04 - Konfektionierbarer 4-fach Verteiler, steckbare Anschlusshaube, Schraubklemmkontakte, LED Betriebsanzeige (grün) und Funktionsanzeige (gelb), M12 Push-Pull-Anschluss
- 72 6316 200 04 - Konfektionierbarer 4-fach Verteiler, steckbare Anschlusshaube, Schraubklemmkontakte, LED Betriebsanzeige (grün) und Funktionsanzeige (gelb), M12 Push-Pull-Anschluss
- 72 6308 200 08 - Konfektionierbarer 8-fach Verteiler, steckbare Anschlusshaube, Schraubklemmkontakte, LED Betriebsanzeige (grün) und Funktionsanzeige (gelb), M12 Push-Pull-Anschluss
- 72 6318 200 08 - Konfektionierbarer 8-fach Verteiler, steckbare Anschlusshaube, Schraubklemmkontakte, LED Betriebsanzeige (grün) und Funktionsanzeige (gelb), M12 Push-Pull-Anschluss

Bezeichnung	7/8" - Montageschlüssel mit Drehmomentbegrenzung 1,5 Nm, SW 24 mm; Serie 820/870
Bestellnummer	07 0082 000

- 99 2441 12 03 - Kabelstecker mit Druckgussgewinding
- 99 2441 32 03 - Kabelstecker mit Druckgussgewinding
- 99 2443 12 04 - Kabelstecker mit Druckgussgewinding
- 99 2443 32 04 - Kabelstecker mit Druckgussgewinding
- 99 2445 12 05 - Kabelstecker mit Druckgussgewinding
- 99 2445 32 05 - Kabelstecker mit Druckgussgewinding
- 99 2445 33 05 - Kabelstecker mit Druckgussgewinding
- 99 2441 21 03 - Kabelstecker mit Druckgussgewinding
- 99 2441 42 03 - Kabelstecker mit Druckgussgewinding
- 99 2443 21 04 - Kabelstecker mit Druckgussgewinding
- 99 2443 42 04 - Kabelstecker mit Druckgussgewinding
- 99 2445 21 05 - Kabelstecker mit Druckgussgewinding
- 99 2445 42 05 - Kabelstecker mit Druckgussgewinding
- 99 2445 23 05 - Kabelstecker mit Druckgussgewinding
- 99 2445 43 05 - Kabelstecker mit Druckgussgewinding
- 99 2441 282 03 - Kabelstecker, Edelstahl-Gewindeverriegelung
- 99 2443 282 04 - Kabelstecker, Edelstahl-Gewindeverriegelung
- 99 2445 282 05 - Kabelstecker, Edelstahl-Gewindeverriegelung
- 99 2441 52 03 - Winkelstecker mit Druckgussgewinding
- 99 2443 52 04 - Winkelstecker mit Druckgussgewinding
- 99 2445 52 05 - Winkelstecker mit Druckgussgewinding
- 99 2441 62 03 - Winkelstecker mit Druckgussgewinding
- 99 2441 72 03 - Winkelstecker mit Druckgussgewinding
- 99 2443 62 04 - Winkelstecker mit Druckgussgewinding
- 99 2443 72 04 - Winkelstecker mit Druckgussgewinding
- 99 2445 62 05 - Winkelstecker mit Druckgussgewinding
- 99 2445 72 05 - Winkelstecker mit Druckgussgewinding
- 99 2445 63 05 - Winkelstecker mit Druckgussgewinding
- 99 2445 73 05 - Winkelstecker mit Druckgussgewinding
- 99 2440 12 03 - Kabeldose mit Druckgussgewinding
- 99 2440 32 03 - Kabeldose mit Druckgussgewinding
- 99 2442 12 04 - Kabeldose mit Druckgussgewinding
- 99 2442 32 04 - Kabeldose mit Druckgussgewinding
- 99 2444 12 05 - Kabeldose mit Druckgussgewinding
- 99 2444 32 05 - Kabeldose mit Druckgussgewinding
- 99 2444 33 05 - Kabeldose mit Druckgussgewinding
- 99 2440 21 03 - Kabeldose mit Druckgussgewinding
- 99 2440 42 03 - Kabeldose mit Druckgussgewinding
- 99 2442 21 04 - Kabeldose mit Druckgussgewinding
- 99 2442 42 04 - Kabeldose mit Druckgussgewinding
- 99 2444 21 05 - Kabeldose mit Druckgussgewinding
- 99 2444 42 05 - Kabeldose mit Druckgussgewinding
- 99 2444 23 05 - Kabeldose mit Druckgussgewinding
- 99 2444 43 05 - Kabeldose mit Druckgussgewinding
- 99 2440 282 03 - Kabeldose, Edelstahl-Gewindeverriegelung
- 99 2442 282 04 - Kabeldose, Edelstahl-Gewindeverriegelung
- 99 2444 282 05 - Kabeldose, Edelstahl-Gewindeverriegelung
- 99 2440 52 03 - Winkeldose mit Druckgussgewinding
- 99 2442 52 04 - Winkeldose mit Druckgussgewinding
- 99 2444 52 05 - Winkeldose mit Druckgussgewinding
- 99 2440 62 03 - Winkeldose mit Druckgussgewinding
- 99 2440 72 03 - Winkeldose mit Druckgussgewinding
- 99 2442 62 04 - Winkeldose mit Druckgussgewinding
- 99 2442 72 04 - Winkeldose mit Druckgussgewinding
- 99 2444 62 05 - Winkeldose mit Druckgussgewinding
- 99 2444 72 05 - Winkeldose mit Druckgussgewinding
- 99 2444 63 05 - Winkeldose mit Druckgussgewinding
- 99 2444 73 05 - Winkeldose mit Druckgussgewinding
- 77 1429 0000 50003-0200 - Kabelstecker
- 77 1429 0000 50003-0500 - Kabelstecker
- 77 1429 0000 50003-1000 - Kabelstecker
- 77 1429 0000 50004-0200 - Kabelstecker
- 77 1429 0000 50004-0500 - Kabelstecker
- 77 1429 0000 50004-1000 - Kabelstecker
- 77 1429 0000 50005-0200 - Kabelstecker
- 77 1429 0000 50005-0500 - Kabelstecker
- 77 1429 0000 50005-1000 - Kabelstecker
- 77 1427 0000 50003-0200 - Winkelstecker
- 77 1427 0000 50003-0500 - Winkelstecker
- 77 1427 0000 50003-1000 - Winkelstecker

Bezeichnung	7/8" - Montageschlüssel mit Drehmomentbegrenzung 1,5 Nm, SW 24 mm; Serie 820/870
Bestellnummer	07 0082 000

- 77 1427 0000 50004-0200 - Winkelstecker
- 77 1427 0000 50004-0500 - Winkelstecker
- 77 1427 0000 50004-1000 - Winkelstecker
- 77 1427 0000 50005-0200 - Winkelstecker
- 77 1427 0000 50005-0500 - Winkelstecker
- 77 1427 0000 50005-1000 - Winkelstecker
- 77 1430 0000 50003-0200 - Kabeldose
- 77 1430 0000 50003-0500 - Kabeldose
- 77 1430 0000 50003-1000 - Kabeldose
- 77 1430 0000 50004-0200 - Kabeldose
- 77 1430 0000 50004-0500 - Kabeldose
- 77 1430 0000 50004-1000 - Kabeldose
- 77 1430 0000 50005-0200 - Kabeldose
- 77 1430 0000 50005-0500 - Kabeldose
- 77 1430 0000 50005-1000 - Kabeldose
- 77 1434 0000 50003-0200 - Winkeldose
- 77 1434 0000 50003-0500 - Winkeldose
- 77 1434 0000 50003-1000 - Winkeldose
- 77 1434 0000 50004-0200 - Winkeldose
- 77 1434 0000 50004-0500 - Winkeldose
- 77 1434 0000 50004-1000 - Winkeldose
- 77 1434 0000 50005-0200 - Winkeldose
- 77 1434 0000 50005-0500 - Winkeldose
- 77 1434 0000 50005-1000 - Winkeldose
- 09 2447 310 03 - Flanschstecker mit Litzen
- 09 2447 300 03 - Flanschstecker mit Litzen
- 09 2447 320 03 - Flanschstecker mit Litzen
- 09 2449 310 04 - Flanschstecker mit Litzen
- 09 2449 300 04 - Flanschstecker mit Litzen
- 09 2449 320 04 - Flanschstecker mit Litzen
- 09 2451 310 05 - Flanschstecker mit Litzen
- 09 2451 300 05 - Flanschstecker mit Litzen
- 09 2451 320 05 - Flanschstecker mit Litzen
- 09 2447 100 03 - Flanschstecker, von vorn verschraubbar, mit Litzen
- 09 2449 100 04 - Flanschstecker, von vorn verschraubbar, mit Litzen
- 09 2451 100 05 - Flanschstecker, von vorn verschraubbar, mit Litzen
- 09 2447 330 03 - Flanschstecker, tauchlöten
- 09 2449 330 04 - Flanschstecker, tauchlöten
- 09 2451 330 05 - Flanschstecker, tauchlöten
- 09 2447 180 03 - Flanschstecker, von vorn verschraubbar, tauchlöten
- 09 2449 180 04 - Flanschstecker, von vorn verschraubbar, tauchlöten
- 09 2451 180 05 - Flanschstecker, von vorn verschraubbar, tauchlöten
- 09 2446 310 03 - Flanschdose mit Litzen
- 09 2446 300 03 - Flanschdose mit Litzen
- 09 2446 320 03 - Flanschdose mit Litzen
- 09 2448 310 04 - Flanschdose mit Litzen
- 09 2448 300 04 - Flanschdose mit Litzen
- 09 2448 320 04 - Flanschdose mit Litzen
- 09 2450 310 05 - Flanschdose mit Litzen
- 09 2450 300 05 - Flanschdose mit Litzen
- 09 2450 320 05 - Flanschdose mit Litzen
- 09 2446 100 03 - Flanschdose, von vorn verschraubbar, mit Litzen
- 09 2448 100 04 - Flanschdose, von vorn verschraubbar, mit Litzen
- 09 2450 100 05 - Flanschdose, von vorn verschraubbar, mit Litzen
- 09 2446 330 03 - Flanschdose, tauchlöten
- 09 2448 330 04 - Flanschdose, tauchlöten
- 09 2450 330 05 - Flanschdose, tauchlöten
- 09 2446 180 03 - Flanschdose, von vorn verschraubbar, tauchlöten
- 09 2448 180 04 - Flanschdose, von vorn verschraubbar, tauchlöten
- 09 2450 180 05 - Flanschdose, von vorn verschraubbar, tauchlöten
- 09 2473 100 03 - T-Stück Buchse 7/8 ", mit Druckgussgewinding, Stift/ Buchse 7/8 "
- 09 2474 100 04 - T-Stück Buchse 7/8 ", mit Druckgussgewinding, Stift/ Buchse 7/8 "
- 09 2475 100 05 - T-Stück Buchse 7/8 ", mit Druckgussgewinding, Stift/ Buchse 7/8 "
- 09 5246 00 04 - Adapter Schaltschrankdurchführung, Dose/Dose, geschirmt
- 86 0536 1000 00404 - Flanschdose, von vorn verschraubbar, tauchlöten
- 09 5245 00 04 - Adapter Schaltschrankdurchführung, geschirmt