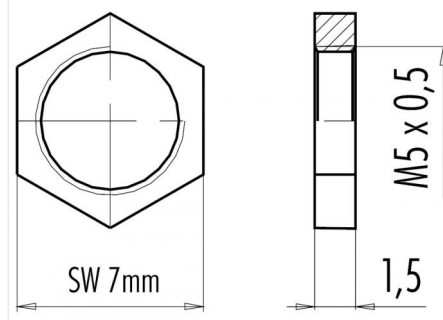


Bezeichnung **M8 / AS-Interface - Befestigungsmutter M8x0,5; Serie 718/772/775/768**
Bestellnummer **01 0769 001**

Abbildung



Maßzeichnung



Technische Daten

Schlüsselweite SW10

Passende Produkte

- 86 6321 1120 00404 - Flanschstecker, von vorn verschraubbar, tauchlöten, mit Schirmblech, D-Kodierung
- 86 6321 1121 00404 - Flanschstecker gewinkelt, von vorn verschraubbar, tauchlöten, mit Schirmblech, D-Kodierung
- 86 6620 1120 00404 - Flanschdose, von vorn verschraubbar, tauchlöten, mit Schirmblech, D-Kodierung
- 86 6620 1121 00404 - Flanschdose gewinkelt, von vorn verschraubbar, tauchlöten, mit Schirmblech, D-Kodierung