

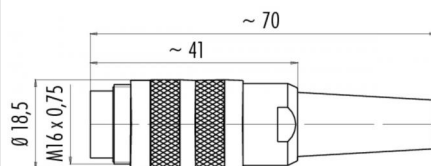
Description du produit **Contacts: 8 DIN, connecteur mâle avec borne, blindable, passage de câble 4 – 6 mm, contacts argentés**

Zone **M16 IP40 Série 581**
Référence produit **99 2061 10 08**

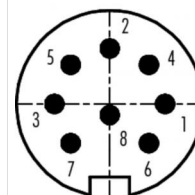
Illustration



Dessin coté

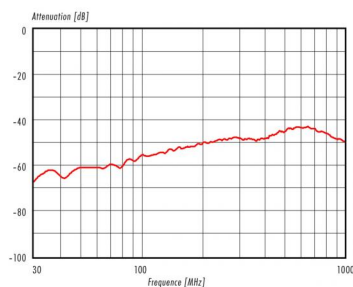


Disposition des contacts



	X	Y
1	3,50	0,00
2	0,00	3,50
3	-3,50	0,00
4	2,47	2,47
5	-2,47	2,47
6	2,47	-2,47
7	-2,47	-2,47
8	0,00	-0,70

Courbe de déclassement



Vous trouverez le dessin des composants en page suivante.

Données techniques

Caractéristiques générales

Design du connecteur	connecteur de câble
Verrouillage du connecteur	boulonné
Connexion	soudure
Section de fil (mm)	0,75 mm ²
Section de fil (AWG)	20
Passage de câble	4,0 - 6,0 mm
Température limite supérieure	85 °C
Température limite inférieure	-40 °C

Caractéristiques électriques

Courant nominal (40 °C)	5 A
Tension nominale	60 V
Tension de choc nominale	500 V
Degré d'encrassement	1
Catégorie de surtension	I
Groupe de matériau isolant	III
Résistivité de volume	≤ 5 mΩ
Résistance d'isolation	≥ 10 ¹⁰ Ω
Conformité CEM	blindable
Indice de protection	IP40
Durée de vie mécanique	> 500 Cycles d'accouplement

Matériaux

Matériau du contact	CuZn (Laiton)
Revêtement du contact	Ag (argent)
Matériau du corps de contact	PBT (UL 94 V-0)

Description du produit

Contacts: 8 DIN, connecteur mâle avec borne, blindable, passage de câble 4 – 6 mm, contacts argentés

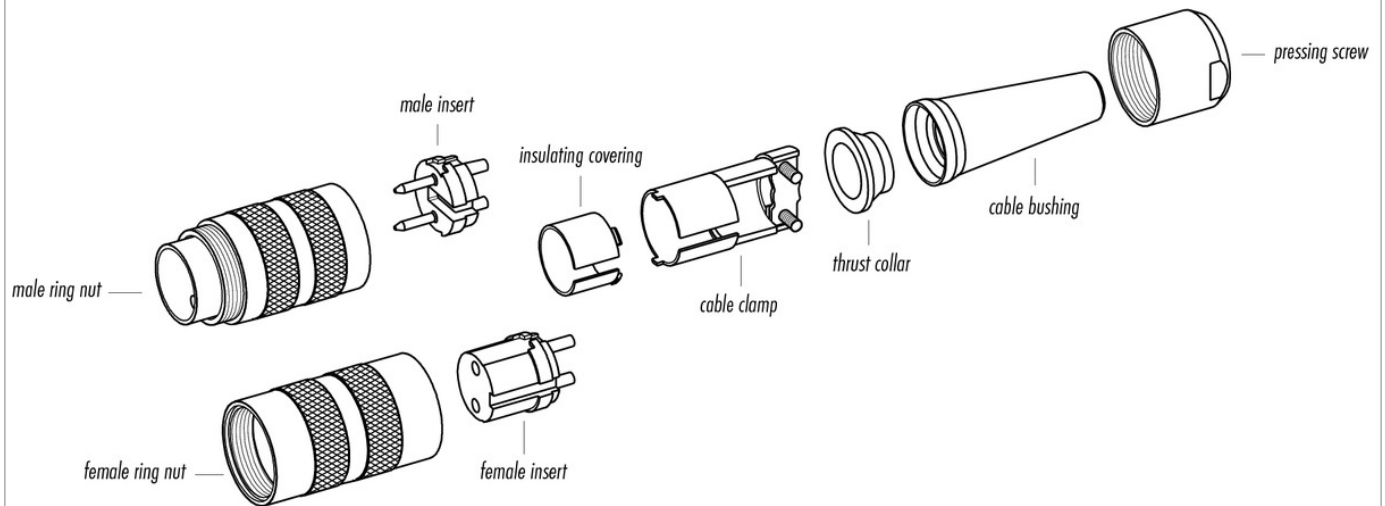
Zone

M16 IP40 Série 581

Référence produit

99 2061 10 08

Dessin des composants



Description du produit **Contacts: 8 DIN, connecteur mâle avec borne, blindable, passage de câble 4 – 6 mm, contacts argentés**

Zone **M16 IP40 Séries 581**
Référence produit **99 2061 10 08**

Security notices

Les connecteurs ont été conçus pour une application dans le domaine de la construction mécanique, de la construction de commandes et d'appareils électriques. Il incombe à l'utilisateur de vérifier si les connecteurs peuvent être utilisés dans d'autres domaines d'application.

Pour bloquer le connecteur de câble avec le connecteur de l'appareil, il faut serrer la bague filetée à la main (env. 50 cNm).