

Description du produit	Contacts: 4, passage de câble : 6 - 8 mm, connecteur femelle, verrouillage fileté en acier inoxydable, raccord par borne à vis, surface de contact en or
Zone	M12-A Série 713
Référence produit	99 0430 282 04

Illustration	Dessin coté	Disposition des contacts															
		<table border="1" style="margin-left: auto; margin-right: auto;"> <thead> <tr> <th></th> <th>X</th> <th>Y</th> </tr> </thead> <tbody> <tr> <td>1</td> <td>-2,50</td> <td>0,00</td> </tr> <tr> <td>2</td> <td>0,00</td> <td>2,50</td> </tr> <tr> <td>3</td> <td>2,50</td> <td>0,00</td> </tr> <tr> <td>4</td> <td>0,00</td> <td>-2,50</td> </tr> </tbody> </table>		X	Y	1	-2,50	0,00	2	0,00	2,50	3	2,50	0,00	4	0,00	-2,50
	X	Y															
1	-2,50	0,00															
2	0,00	2,50															
3	2,50	0,00															
4	0,00	-2,50															

Vous trouverez le dessin des composants et les instructions de montage en page suivante.

Données techniques

Caractéristiques générales

Design du connecteur	prise câble
Verrouillage du connecteur	boulonné
Connexion	pince à vis
Section de fil (mm)	0,75 mm ²
Section de fil (AWG)	(18)
Passage de câble	6,0 - 8,0 mm
Température limite supérieure	85 °C
Température limite inférieure	-40 °C

Spécifications du câble

Homologation 1	UL
----------------	----

Caractéristiques électriques

Courant nominal (40 °C)	4 A (3 A UL)
Tension nominale	250 V
Tension de choc nominale	2500 V
Degré d'encrassement	3
Catégorie de surtension	II
Groupe de matériau isolant	III
Résistivité de volume	≤ 3 mΩ
Résistance d'isolation	>10 ⁸ Ω
Conformité CEM	pas blindé
Indice de protection	IP67
Durée de vie mécanique	> 100 Cycles d'accouplement

Matériaux

Matériau du contact	CuZn (Laiton)
Revêtement du contact	Au (or)
Matériau du corps de contact	PA
Matériau du boîtier	PA

Description du produit

Contacts: 4, passage de câble : 6 - 8 mm, connecteur femelle, verrouillage fileté en acier inoxydable, raccord par borne à vis, surface de contact en or

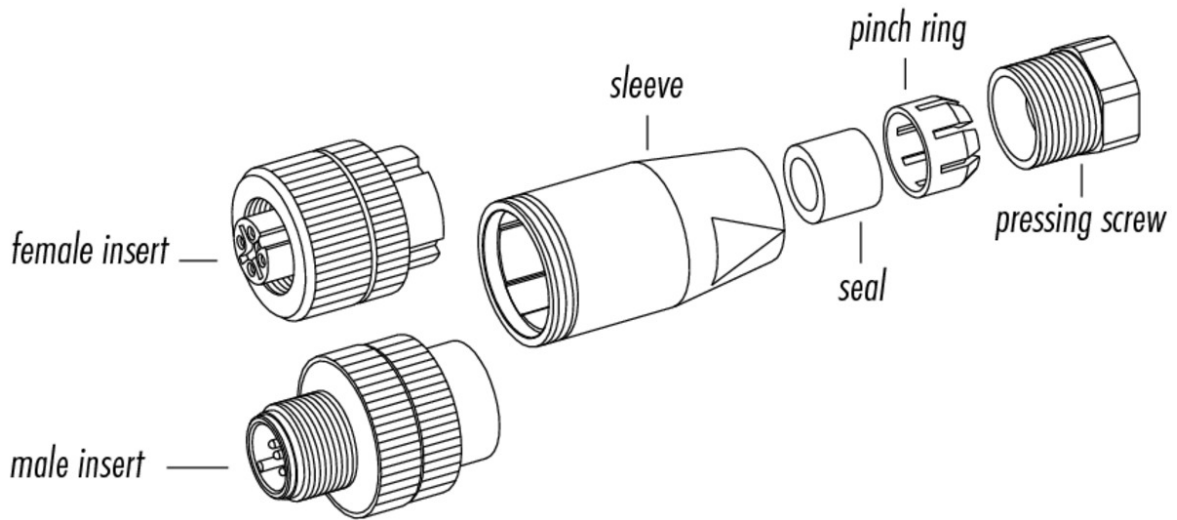
Zone

M12-A Série 713

Référence produit

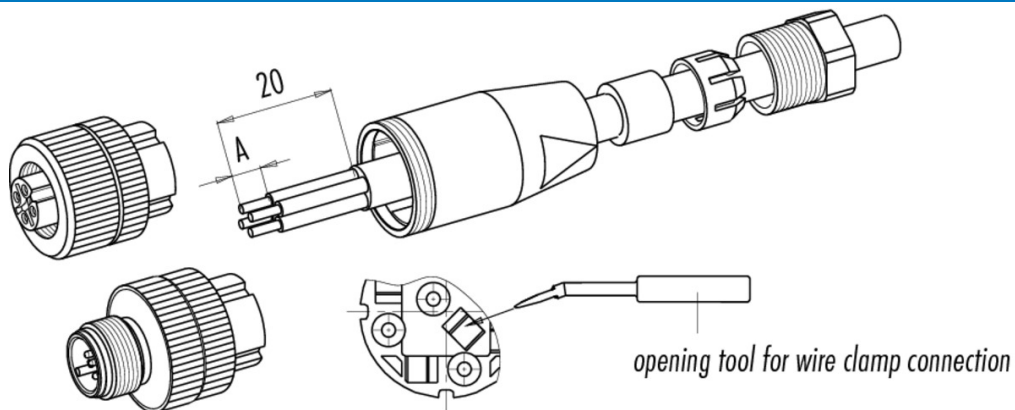
99 0430 282 04

Dessin des composants



material of locking rings: plastic, zinc diecast, stainless steel

Instructions de montage / Découpe du panneau



	screw connection	solder version	wire clamp connection
measure A/mm	5	3,5	7

material of locking rings: plastic, zinc diecast, stainless steel

Description du produit	Contacts: 4, passage de câble : 6 - 8 mm, connecteur femelle, verrouillage fileté en acier inoxydable, raccord par borne à vis, surface de contact en or
Zone	M12-A Séries 713
Référence produit	99 0430 282 04

Security notices

Le connecteur ne doit être ni branché ni débranché sous tension. Tout non-respect de cette consigne ou une utilisation inappropriée peut provoquer des dommages corporels.

Les connecteurs ont été conçus pour une application dans le domaine de la construction mécanique, de la construction de commandes et d'appareils électriques. Il incombe à l'utilisateur de vérifier si les connecteurs peuvent être utilisés dans d'autres domaines d'application.

Afin d'éviter toute ouverture accidentelle du connecteur, il convient de sécuriser le filetage entre le boîtier et la tête du connecteur avec une colle à base de cyanoacrylate si le connecteur est utilisé dans des circuits électriques avec des tensions dangereuses au contact. Ceci n'est pas valable pour les connecteurs utilisés dans les circuits électriques SELV et PELV conformément aux normes CEI 61140 (EN 61140, VDE 0140-1).

Les connecteurs qui sont intégrés dans des circuits électriques avec des tensions dangereuses au contact doivent être exclusivement montés et utilisés par des personnes ayant reçu une formation électrotechnique ou sous la surveillance de telles personnes dans le respect de la réglementation et des normes en vigueur.

Les connecteurs avec un type de protection IP 67 et IP 68 ne conviennent pas pour une utilisation sous l'eau. Pour une utilisation à l'extérieur, les connecteurs doivent être protégés séparément contre la corrosion. De plus amples informations sur les types de protection IP sont disponibles dans la rubrique « Support technique » du centre de téléchargement.

Pour bloquer le connecteur de câble avec le connecteur de l'appareil, il faut serrer la bague fileté à la main (env. 50 cNm).