

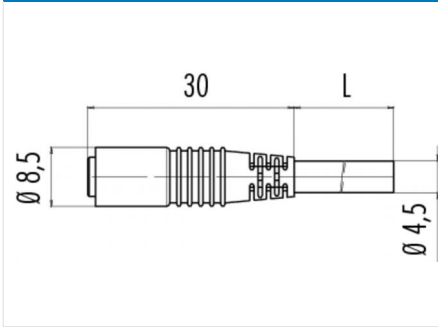
Description du produit **Contacts: 4, longueur de câble 5 m, câble : 4 x 0,25 PVC, connecteur femelle surmoulé, version à encliqueter, 8 mm**

Zone **M8 Série 718**  
 Référence produit **79 3386 45 04**

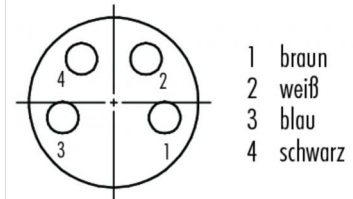
**Illustration**



**Dessin coté**



**Disposition des contacts**



**Données techniques**

**Caractéristiques générales**

Design du connecteur	prise câble
Verrouillage du connecteur	aligner
Connexion	sertir, surmoulé sur le câble
Section de fil (mm)	0,25 mm <sup>2</sup>
Section de fil (AWG)	(24)
Température limite supérieure	70 °C
Température limite inférieure	-25 °C

**Spécifications du câble**

Matériau de la gaine	PVC
Isolation du toron	PVC
Structure du toron	32 x 0,1
Résistance du conducteur	79,9Ω/Km
Plage de température (°C) câble mobile de	-5
Plage de température (°C) câble mobile à	70
Plage de température (°C) câble fixe de	-15
Plage de température (°C) câble fixe à	70
Rayon de courbure de câble fixe	min. 5 x D
Rayon de courbure de câble mobile	min. 10 x D

**Caractéristiques électriques**

Courant nominal (40 °C)	4 A
Tension nominale	60 V
Tension de choc nominale	1500 V
Degré d'encrassement	3
Catégorie de surtension	II
Groupe de matériau isolant	II
Résistivité de volume	≤ 3 mΩ
Conformité CEM	pas blindé
Indice de protection	IP65
Durée de vie mécanique	> 100 Cycles d'accouplement

**Matériaux**

Matériau du contact	CuSn (bronze)
Revêtement du contact	Au (or)
Matériau du corps de contact	PUR
Matériau du boîtier	PUR

Description du produit	<b>Contacts: 4, longueur de câble 5 m, câble : 4 x 0,25 PVC, connecteur femelle surmoulé, version à encliqueter, 8 mm</b>
Zone	<b>M8 Séries 718</b>
Référence produit	<b>79 3386 45 04</b>

## Security notices

Les connecteurs ont été conçus pour une application dans le domaine de la construction mécanique, de la construction de commandes et d'appareils électriques. Il incombe à l'utilisateur de vérifier si les connecteurs peuvent être utilisés dans d'autres domaines d'application.

Les connecteurs avec un type de protection IP 67 et IP 68 ne conviennent pas pour une utilisation sous l'eau. Pour une utilisation à l'extérieur, les connecteurs doivent être protégés séparément contre la corrosion. De plus amples informations sur les types de protection IP sont disponibles dans la rubrique « Support technique » du centre de téléchargement.